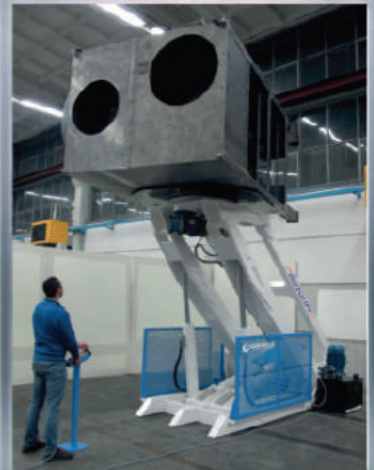




HEMMIS SAS

Equipements et outils pour le travail de la tôle et du tube



ROTOLIFT®

Positionneur de soudage et de montage à 3 axes

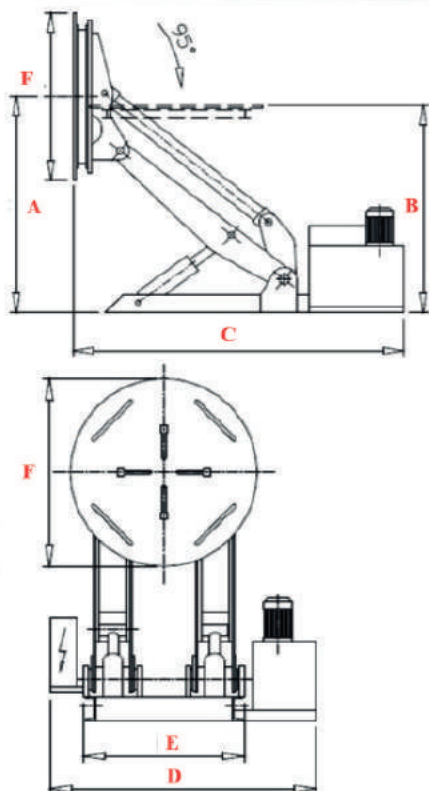
Le ROTOLIFT est un positionneur à 3 axes développé exprès pour les opérations de soudage et de montage.

Avantages:

- Amélioration des performances et du travail des opérateurs
- Réduit jusqu'à 60 % le temps d'exécution
- Permet d'augmenter la production
- Réduction de l'emploi des moyens de soulèvement
- Permet de travailler en sécurité
- Permet l'élévation de la pièce avec son 3ème axe

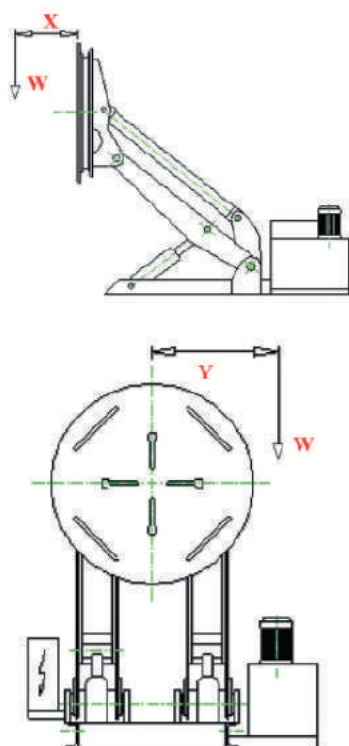
MODELE	Capacité de chargement (Kg)
RL 1250	1250
RL 2000	2000
RL 3000	3000
RL 4500	4500
RL 6500	6500
RL 8500	8500
RL 11000	11000
RL 13000	13000

Modèle Hydraulique	Levage, inclinaison et rotation hydraulique
Modèle électrique	<ul style="list-style-type: none">• Levage et rotation hydraulique, rotation électrique (inverseur vectoriel servovalvé)• Les versions 2électrique sont aussi disponibles avec l'inclinaison augmenté jusqu'à 140°.
Options	<ul style="list-style-type: none">• Prise de terre rotative• Commandes à pédales• Système d'auto-apprentissage
Autre capacité	Modèles disponibles jusqu'à 100.000 kg



Fiche technique

	RL 1250	RL 2000	RL 3000	RL 4500	RL 6500	RL 8500	RL 11000	RL 13000
Capacité (kg)	1250	2000	3000	4500	6500	8500	11000	13000
Poids machine (kg)	727	1114	1477	2627	3434	4590	5100	5480
Inclinaison max. du plateau	95°	95° 140°	95° 140°	95° 140°	95° 140°	95° 140°	95° 140°	95° 140°
Temps d'inclinaison du plateau (sec)	15	25 (95°) 14 (140°)	25	32	32	42	55	36
Temps d'élevation du plateau (sec)	10	15	20	27	44	63	68	74
Temps de rotation du plateau (sec / tours)	27	30	35	45	48	59	70	53
Couple maximum (Nm)	490	1250	1960	5300	7650	8100	10790	15600
A Hauteur vert. max. du plateau (mm)	1120	1300	1620	2085	2400	2780	2900	2710
B Hauteur hori. mini. du plateau (mm)	700	700	720	900	960	1230	1300	1260
B Hauteur Hori. max. du plateau (mm)	1300	1500	1570	2160	2470	3000	3150	2965
C Longueur (mm)	1900	2000	2400	3000	3600	3900	4900	4500
D Largeur maxi. (mm)	1700	1950	2050	2160	2300	2400	2400	2500
E Largeur structure (mm)	760	760	940	1250	1400	1490	1490	1550
F Dimension plateau (mm)	Ø800	Ø800	1100x1100	1500x1500	1500x1500	Ø1710	Ø1710	1800x1800



Capacités de charge

Model	W - kg	1250	1000	800	600	400							
RL 1250	X - mm	400	490	600	790	1160							
	Y - mm	40	50	60	80	120							
RL 2000	W - kg	2000	1700	1400	1100	800	600	400					
	X - mm	400	460	550	700	950	1260	1800					
	Y - mm	80	90	100	120	160	210	300					
RL 3000	W - kg	3000	2500	2100	1700	1300	900	500	300				
	X - mm	400	530	640	820	1150	2000	3300	3900				
	Y - mm	80	100	120	160	230	420	670	790				
RL 4500	W - kg	4500	3900	3300	2700	2100	1500	1200	900	600	300		
	X - mm	480	540	620	740	950	1280	1600	2100	3100	6100		
	Y - mm	120	140	160	190	240	330	410	540	790	1500		
RL 6500	W - kg	6500	5700	4900	4100	3300	2500	2100	1700	1300	900	500	
	X - mm	500	560	640	750	920	1200	1400	1700	2200	3100	5580	
	Y - mm	120	140	160	180	220	290	340	420	550	630	730	
RL 8500	W - kg	8500	7500	6500	5500	4500	3500	3000	2500	2000	1500	1000	
	X - mm	500	560	640	750	910	1140	1300	1550	1930	2550	3750	
	Y - mm	95	110	130	150	190	240	280	340	400	550	820	
RL 11000	W - kg	11000	9800	8250	7130	5850	4550	3950	3150	2500	1800	1210	900
	X - mm	500	550	650	750	900	1150	1300	1550	1950	2600	3700	4900
	Y - mm	90	110	130	150	200	250	290	350	440	590	840	900
RL 13000	W - kg	13000	11000	9000	7500	6000	4500	3500	3000	2500	1800	1200	
	X - mm	500	585	710	840	1000	1300	1650	1900	2250	3100	4600	
	Y - mm	120	140	165	190	230	300	375	430	500	685	1000	

Légende: **W** = Capacité de charge max. (kg) **X** = Centre de chargement frontal **Y** = Centre de gravité d'un côté

- ✓ Toutes les données sont renvoyées à la vitesse de rotation maximum du plateau.
- ✓ Le tableau rapporte les capacités et les distances avec un chargement central.
- ✓ RL 8500, RL 11000 et RL 13000 sont disponibles qu'en version électrique.
- ✓ Modèles surdimensionnés jusqu'à 100.000 kg de capacité sont disponibles sur demande du client.
- ✓ Les données ne sont que des indications et peuvent être modifiés sans préavis.