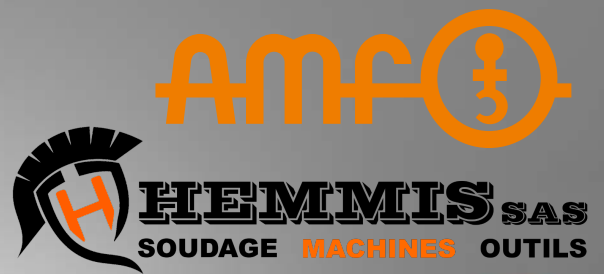
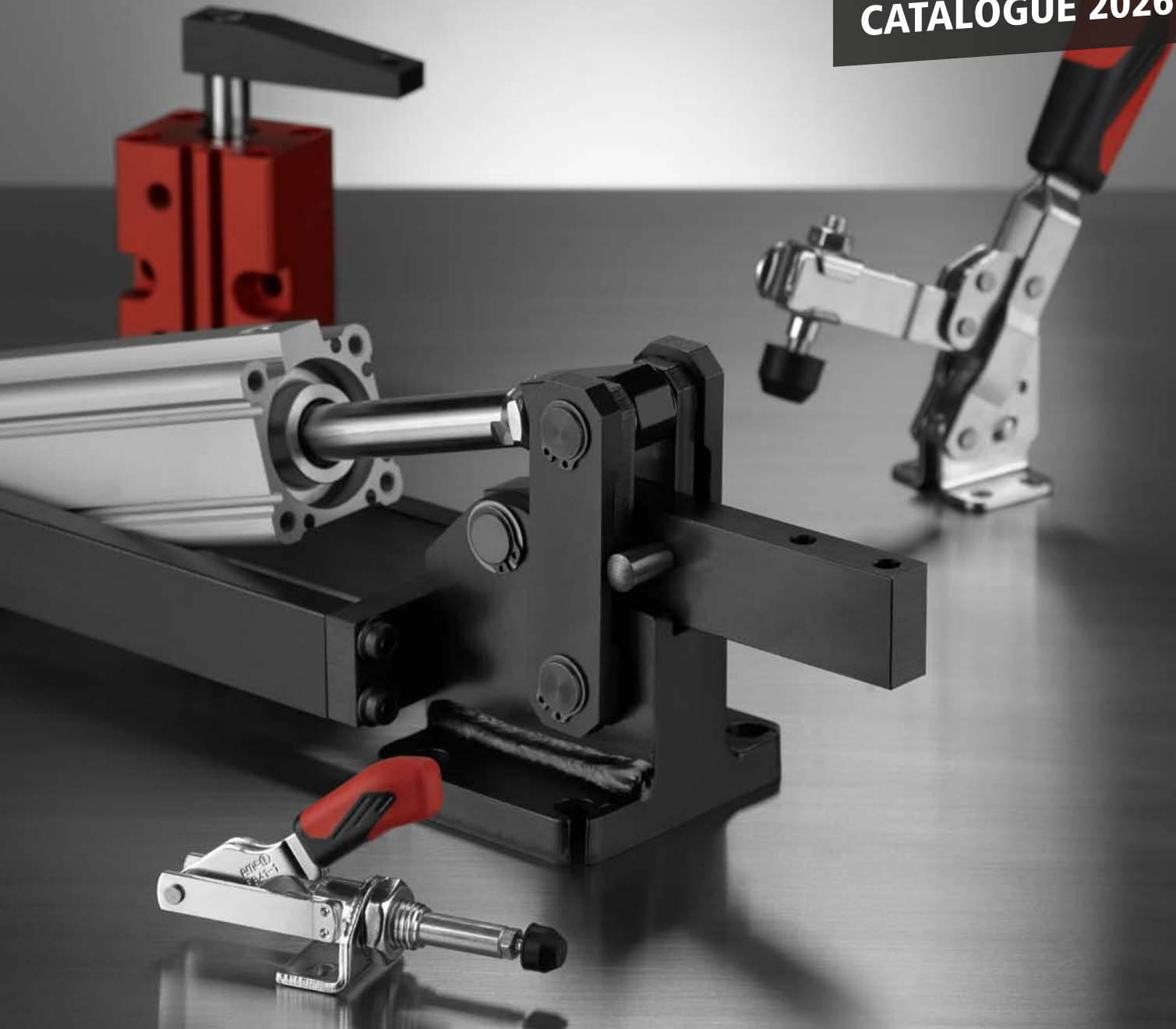


HOME OF CLAMPING



CATALOGUE 2026



2026
SAUTERELLES
MÉCANIQUES ET PNEUMATIQUES

SPÉCIALISTE DU BRIDAGE.

Depuis la création de l'entreprise en 1890 jusqu'à aujourd'hui, notre mission est restée identique : garantir la plus grande qualité pour nos produits et services. Cependant les circonstances, les missions et les défis ont évidemment évolué. En nous concentrant sur nos compétences fondamentales, nous avons depuis longtemps pris l'habitude d'établir de nouvelles références pour une technique de bridage innovante : le développement en interne, la plus grande flexibilité possible et la passion pour les solutions individuelles sont nos moteurs.

Tout cela n'est possible qu'avec des collaborateurs motivés et heureux. Un environnement respectueux, le développement personnel et des mesures favorables au bien-être de chacun sont des valeurs qui nous sont chères.



Direction d'entreprise :
Wolfgang Balle, Johannes Maier (l'associé-gérant), Jürgen Förster

HISTORIQUE DE L'ENTREPRISE

- 1890 Andreas Maier crée la fabrique de serrures.
- 1920 La gamme produite est complétée par des clés à vis.
- 1928 Montage à la chaîne de la SERRURE DE FELLBACH.
- 1951 Diversification dans la technique de bridage de pièces à usiner et d'outils.
- 1965 La gamme est complétée par des sauterelles, le catalogue AMF paraît en 10 langues.
- 1975 Systèmes de bridage hydrauliques s'ajoute aux spécialisations de l'entreprise.
- 1982 Des systèmes de bridage et de montage font leur arrivé dans la gamme de produits.
- 1996 Organisation par équipes dans tous les domaines d'activité d'AMF, Gestion de la qualité certifiée ISO 9001.
- 2001 Garantie de service pour tous les produits d'AMF.
- 2004 Le Zero-Point-Systems d'AMF révolutionne le marché des systèmes de bridage du point zéro
- 2007 La technique de bridage magnétique rejoint la gamme de produits d'AMF
- 2009 Mise au point et lancement de la technique de bridage sous vide.
- 2012 AUTOMATISATION À COÛTS RÉDUITS pour les domaines de la préhension, du bridage, du marquage et du nettoyage.
- 2014 AMF présente la gamme de produits la plus vaste pour les solutions d'automatisation dans le domaine de la technique de bridage du point zéro
- 2017 Les capteurs radio d'AMF élargissent les compétences de l'entreprise dans le domaine de l'industrie 4.0 et s'intègre parfaitement à la gamme de produits d'AMF.

DES PROMESSES QUI COMPTENT AU QUOTIDIEN

C'est pourquoi nous avons adopté quelques principes qui expriment nos convictions et régissent toujours nos actions.

DÉVELOPPEMENT INDIVIDUEL

Même si le produit dont vous avez besoin n'existe pas encore, nous trouverons la solution qui vous convient, qu'il s'agisse d'une version spéciale d'un produit existant, ou d'un tout nouveau produit.

GARANTIE

En cas de réclamation, en dépit de nos exigences draconiennes en matière de qualité, le problème est traité rapidement et sans bureaucratie, même au-delà de la période de garantie.

LES CRITÈRES DE QUALITÉ LES PLUS STRICTS

La fabrication de nos produits fait l'objet de soins méticuleux par tradition depuis 1890. Aujourd'hui elle est évidemment garantie par un système moderne de gestion de la qualité certifié ISO 9001.

LIVRAISON RAPIDE

Pour plus de 5 000 articles dans notre entrepôt, vous pouvez compter sur une expédition le jour même de votre commande.

ASSISTANCE SPÉCIALISÉE ET COMPÉTENTE

Votre distributeur ou les spécialistes de notre équipe trouveront la bonne solution pour chaque situation.

MADE IN GERMANY

Toute notre gamme de produits est entièrement mise au point et fabriquée en Allemagne par nos collaborateurs.

SAUTERELLES POUSSÉES		12 - 31
SAUTERELLES TIRÉES		32 - 43
SAUTERELLES À TIGE COULISSANTE		44 - 57
SAUTERELLES À CROCHET		58 - 65
SAUTERELLES À VERROUILLAGE DE SÉCURITÉ		66 - 83
SAUTERELLES EN ACIER INOXYDABLE		84 - 103
SAUTERELLES VARIABLES		104 - 110
SAUTERELLES ESD SAUTERELLES NOIRES POUR LA MESURE OPTIQUE		111 - 116 117 - 130
SAUTERELLES PNEUMATIQUES, SAUTERELLE D'AUTOMATISATION PNEUMATIQUES SAUTERELLE D'AUTOMATISATION		131 - 153 154 - 161
ACCESSOIRES		162 - 179



SAUTERELLES ESD

à partir de la page 111



SAUTERELLE PNEUMATIQUE

6828M, page 148



BRIDE ARTICULÉE, PNEUMATIQUE, AVEC FLASQUE

6829LA, page 147



SAUTERELLE PNEUMATIQUE LOURDE

6828U, page 152

SAUTERELLE VERTICALE COMFORTLINE

6800C, page 15



SAUTERELLE TIRÉE AVEC MAINTIEN EN POSITION OUVERTE, NOIRE

6835BO, page 129



**DISPONIBLE DANS
6 COULEURS DIFFÉRENTES !**



> AVANTAGES DU PRINCIPE DE GENOUILLÈRE

- > Ouverte complète et rapide. La pièce est dégagée complètement et peut être dégagée sans contrainte, même vers le haut.
- > La grande démultiplication finale permet d'obtenir de grandes forces serrage à de faibles efforts.
- > Les sauterelles se verrouillent en position de serrage. Les efforts engendrés lors de l'usinage des pièces ne peuvent en aucune façon déclencher l'ouverture des sauterelles.

> APPLICATIONS

Ce rapport est harmonieux entre force et facilité de manipulation. Particulièrement adaptées pour les montages de perçage, soudure, pliage et contrôle mécanique, les sauterelles AMF permettent également les travaux du bois ou du plastique tels que collage.

> MARQUE DE QUALITÉ

Pour une fabrication sûre et régulière, il faut des sauterelles de haute qualité à longue durée de vie. Les sauterelles AMF à partir des modèles 2, sont montées avec des rivets largement dimensionnés et des bagues d'articulations en acier, cémentés. Les modèles 0 et 1 du fait de leur petite dimensions ne comporte pas de bague d'articulation. Tous les éléments sont zingués avant montage. La vis de placage traitée (résistance 8.8) est réglable rapidement par tasseau ou écrou. Des sauterelles en „acier inoxydable“ sont livrables. Veuillez vous reporter aux pages 84 à 103 du catalogue.

Les sauterelles AMF sont conçues pour une température ambiante de -10°C à +80°C et exemptes de substances nuisant la pose de la peinture.

> VERSION ET UTILISATION

Dans les différentes possibilités d'emploi, selon le domaine d'application, la sauterelle sera différente. Les versions N° 6811P et N° 6812P plus massives supportent des efforts plus importants.

> FORCE DE SERRAGE ET DE RETENUE

Le choix du modèle de sauterelle dépend des forces suivantes (voir tableau):

- > Force de retenue F1 ou F2
- > Force de placage F3 ou F4
- > Force du piston F5 (à environ 6 bar)

> FORCE DE SERRAGE

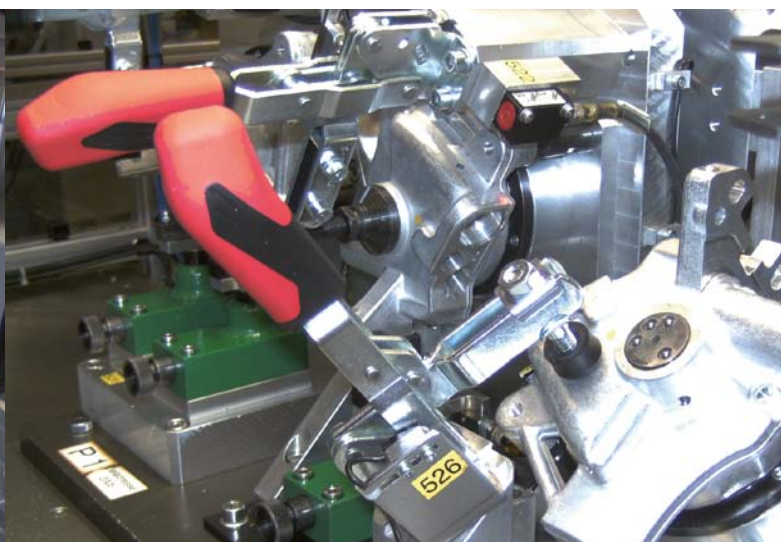
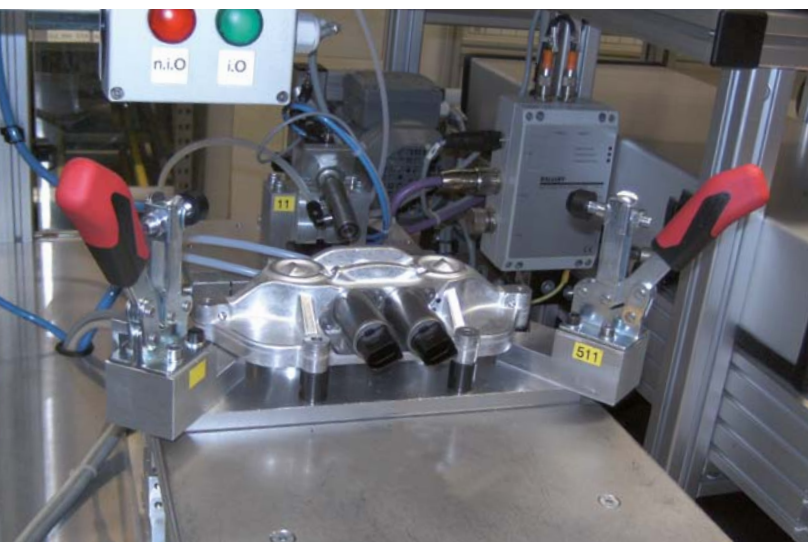
La force de serrage est celle qui est appliquée sur la pièce par le bras de placage de la sauterelle. Contrairement aux sauterelles pneumatiques, cette force ne peut se définir qu'en fonction de l'utilisateur.

> FORCE DE RETENUE

La force de retenue est la force que la sauterelle fermée oppose aux forces agissant sur la pièce et qui dure sans déformation. Elle est plus élevée que la force de serrage du fait du léger dépassement du point mort d'articulation des leviers.

> POSSIBILITIÉS D'ADAPTATION

Les embases des sauterelles sont proposées en trois types: Sauterelles à patte horizontale, Sauterelles à patte verticale, recommandée pour le soudage, Sauterelles à patte équerre, pour montage sur champs. La plupart des sauterelles sont livrées avec leur vis de placage. Elles peuvent être fournies sans vis en cas de commandes importantes.



LES CARACTÉRISTIQUES DE NOS SAUTERELLES EN UN COUP D'ŒIL

- > Poignée bi-matière ergonomique
- > Articulation et butée avec protection anti coincement
- > Sécurité anti-perte pour les vis de placage
- > Rivets en acier inoxydable
- > Patin caoutchouc amovible

La poignée ergonomique bi-matière

allongée améliore le confort d'utilisation. La partie souple est au contact de la main et la partie plus dur est directement sur la sauterelle.

Tête de serrage de sécurité avec cache et butée intégrée sans possibilité d'intervention manuelle.

Un système de sécurité évite la perte de la vis de placage.

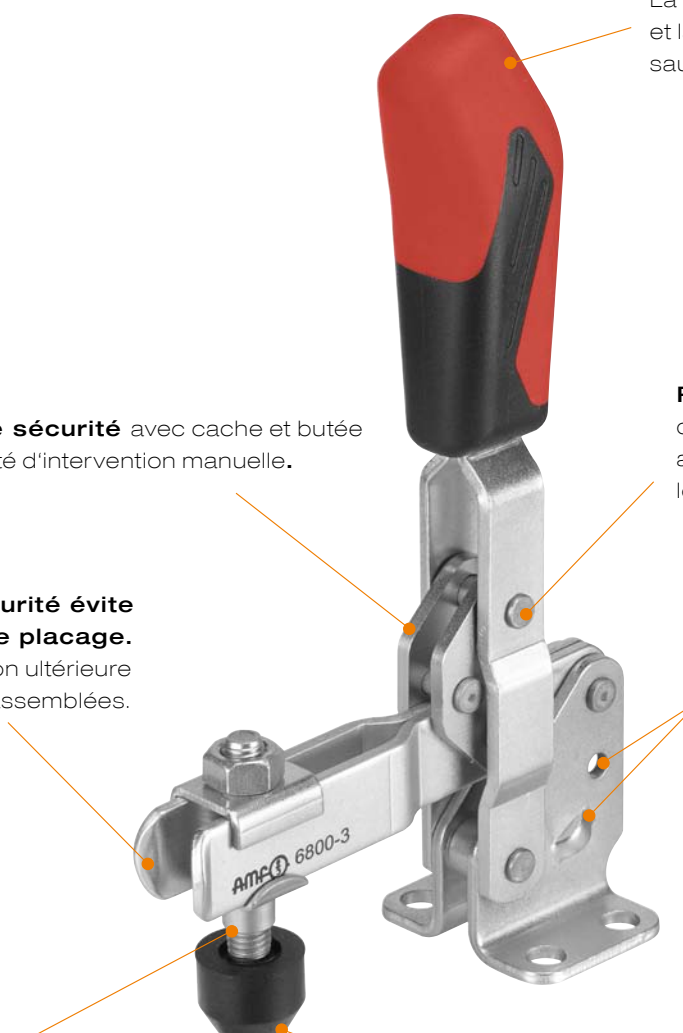
Convient à l'introduction ultérieure de vis de placage préassemblées.

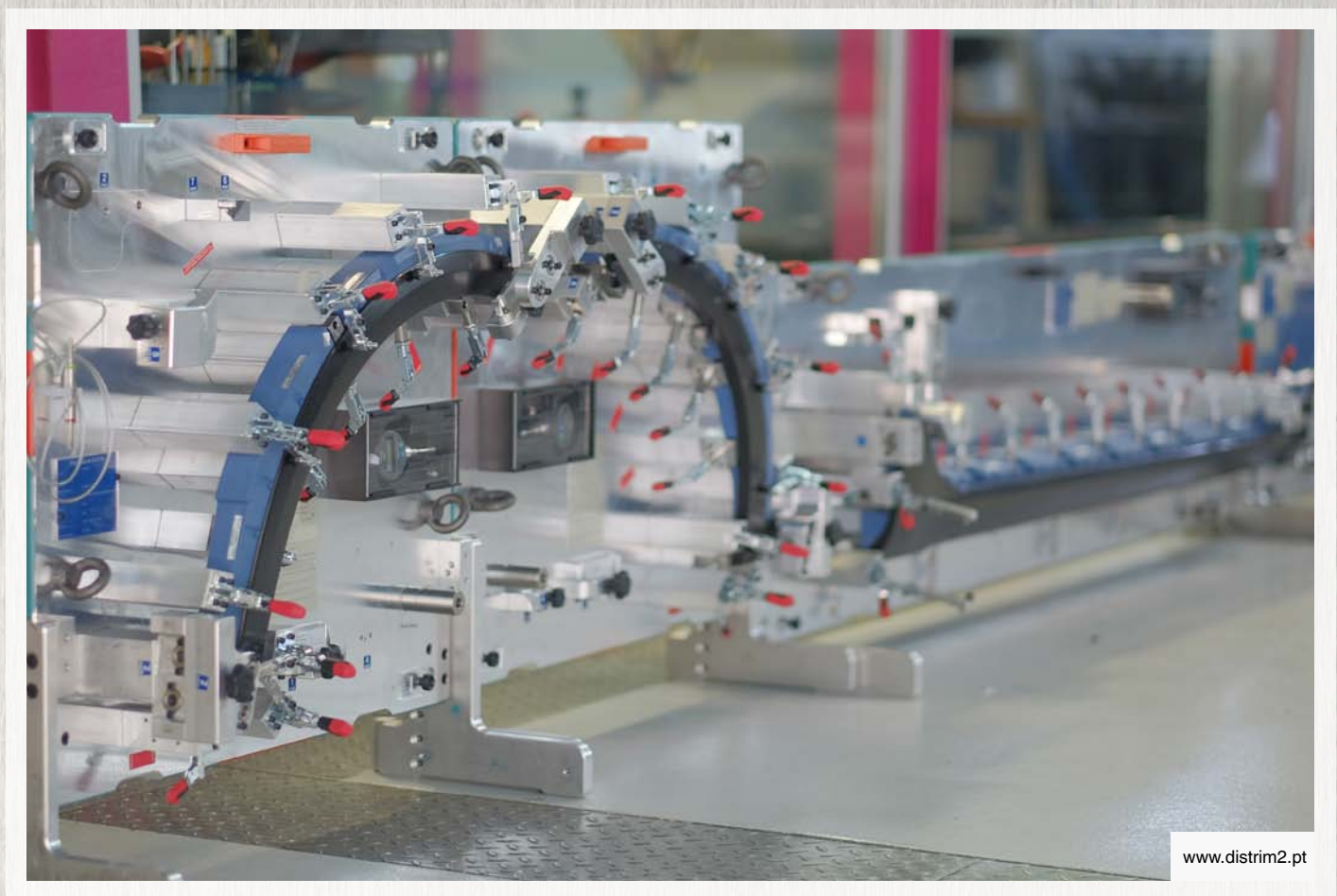
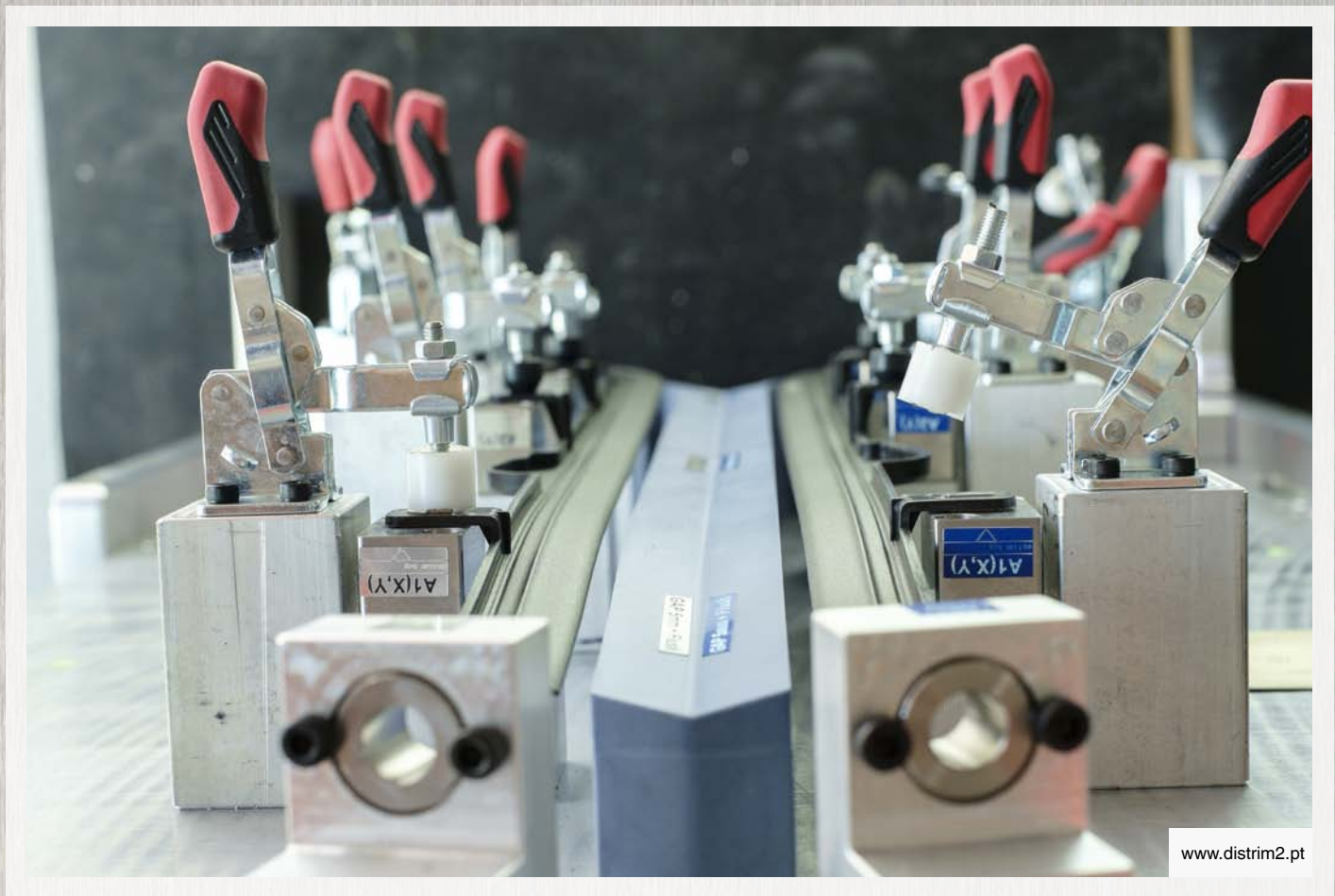
Rivets en acier inox et bagues d'articulation cémentées, graissées au montage garantissent une longue et régu-lière durée de vie.

L'angle d'ouverture peut être modifié en insérant une tige de butée.

La vis de placage (8.8) se règle rapidement par l'intermédiaire d'un écrou-rondelle guidé dans un bras de serrage.

Vis de placage avec embout caoutchouc amovible.

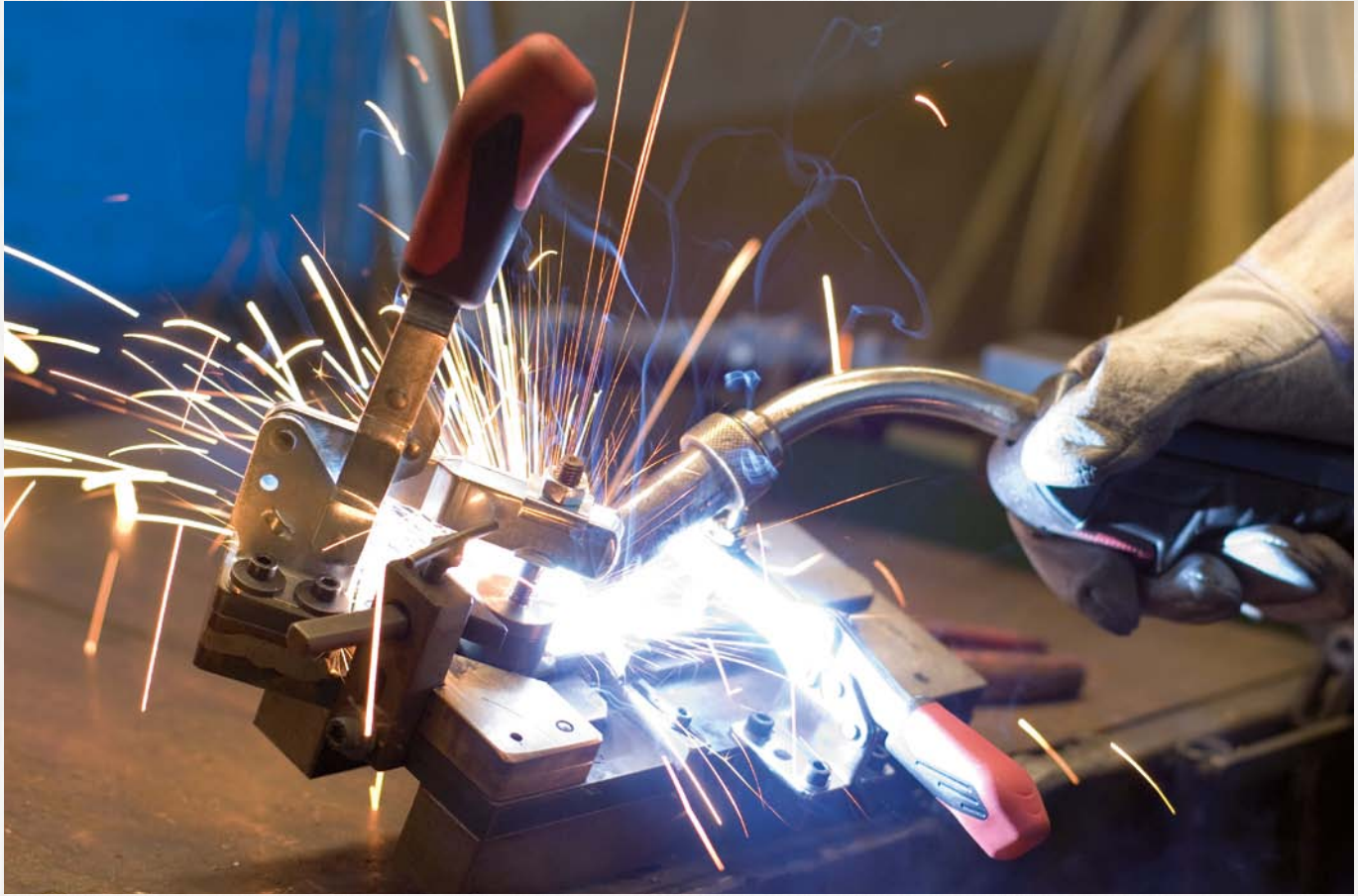




Sous réserve de modifications techniques.



Sous réserve de modifications techniques.



Sous réserve de modifications techniques.



COMBINAISONS CINÉMATIQUES SURVEILLANCE ANTI-COLLISION

AMF vous propose des données natives de CAO avec des sous-ensembles actifs paramétrés d'un point de vue cinématique pour les systèmes SolidWorks, Unigraphics, Inventor et Catia V5.

Aucune installation de plugins n'est nécessaire dans votre système. Après l'ouverture, les sous-ensembles se comportent comme s'ils étaient dotés de combinaisons cinématiques dans votre programme.

SOUS-ENSEMBLES CRÉATION DE LISTES DE PIÈCES

Si l'on était auparavant confronté à des modèles globaux rigides et peu flexibles, il existe désormais des sous-ensembles dont les éléments peuvent être sélectionnés et déplacés individuellement. La modification d'une course par exemple est ainsi également possible pour les utilisateurs d'autres systèmes de CAO en seulement quelques clics.

L'arborescence complète, avec les numéros de référence AMF, est en outre transmise, afin que les accessoires puissent également être sélectionnés dans le système et être combinés aux éléments de bridage. Il devient ainsi possible d'effectuer une commande directement après avoir achevé sa tâche.

REPRÉSENTATION DU FILETAGE FONCTIONS TYPES

Afin de faciliter et d'accélérer la tâche du constructeur du dispositif, des fonctions types accompagnent les données et peuvent être occultées individuellement si elles ne sont pas utilisées.

Cela permet d'exiger moins de puissance du système et les fonctions telles que le tournage ou encore les calculs sont considérablement accélérées.

Cette fonctionnalité concerne par exemple le filetage modélisé en 3D pour plus de précision et le marquage couleur des raccordements d'air et des raccordements hydrauliques.

www.amf.de

N° 6800

Sauterelle verticale à poignée rouge

à bras d'appui ouvert et embase horizontale.

Zinguée et passivée. Rivets en acier inoxydable montés, sur les modèles 2 à 6, dans des douilles cémentées. Points d'articulation graissés.

Poignée ergonomique bi matière résistante aux huiles.

Articulation et butée avec protection anti coincement. Sécurité en bout de bras d'appui pour éviter la sortie de la vis de placage.

Complète avec vis de placage trempée et revenue, zinguée n° 6890.



Code	Modèle	F1 [kN]	F2 [kN]	Vis de placage	Poids [g]
90001	0	0,5	0,7	M 4x 25	60
90019	1	0,6	1,1	M 5x 30	105
90027	2	0,8	1,2	M 6x 35	175
90035	3	1,2	2,5	M 8x 45	410
90043	4	1,7	3,0	M 8x 65	630
90050	5	3,0	5,0	M12x 80	1480
90068	6	3,4	5,5	M12x110	2200

Livrable également en modèle « ACIER INOXYDABLE » (N° 6800NI) et en modèle noir mat (N° 6800B) !

N° 6800Y

Sauterelle verticale à poignée jaune



Code	Modèle	F1 [kN]	F2 [kN]	Vis de placage	Poids [g]
557009	0	0,5	0,7	M 4x 25	60
557010	1	0,6	1,1	M 5x 30	105
557011	2	0,8	1,2	M 6x 35	175
557012	3	1,2	2,5	M 8x 45	410
557013	4	1,7	3,0	M 8x 65	630
557014	5	3,0	5,0	M12x 80	1480
557015	6	3,4	5,5	M12x110	2200

Livrable également en modèle « ACIER INOXYDABLE » (N° 6800NIY)!

N° 6800J

Sauterelle verticale à poignée orange



Code	Modèle	F1 [kN]	F2 [kN]	Vis de placage	Poids [g]
557301	0	0,5	0,7	M 4x 25	60
557302	1	0,6	1,1	M 5x 30	105
557303	2	0,8	1,2	M 6x 35	175
557304	3	1,2	2,5	M 8x 45	410
557305	4	1,7	3,0	M 8x 65	630
557306	5	3,0	5,0	M12x 80	1480
557307	6	3,4	5,5	M12x110	2200

Livrable également en modèle « ACIER INOXYDABLE » (N° 6800NIJ)!

N° 6800E

Sauterelle verticale à poignée bleue



Code	Modèle	F1 [kN]	F2 [kN]	Vis de placage	Poids [g]
557615	0	0,5	0,7	M 4x 25	60
557616	1	0,6	1,1	M 5x 30	105
557617	2	0,8	1,2	M 6x 35	175
557618	3	1,2	2,5	M 8x 45	410
557619	4	1,7	3,0	M 8x 65	630
557620	5	3,0	5,0	M12x 80	1480
557621	6	3,4	5,5	M12x110	2200

Livrable également en modèle « ACIER INOXYDABLE » (N° 6800NIE)!

N° 6800G

Sauterelle verticale à poignée verte



Code	Modèle	F1 [kN]	F2 [kN]	Vis de placage	Poids [g]
557465	0	0,5	0,7	M 4x 25	60
557466	1	0,6	1,1	M 5x 30	105
557467	2	0,8	1,2	M 6x 35	175
557468	3	1,2	2,5	M 8x 45	410
557469	4	1,7	3,0	M 8x 65	630
557470	5	3,0	5,0	M12x 80	1480
557471	6	3,4	5,5	M12x110	2200

Livrable également en modèle «ACIER INOXYDABLE» (N° 6800NIG)!

N° 6800T

Sauterelle verticale à poignée noire



Code	Modèle	F1 [kN]	F2 [kN]	Vis de placage	Poids [g]
557963	0	0,5	0,7	M 4x 25	60
557964	1	0,6	1,1	M 5x 30	105
557965	2	0,8	1,2	M 6x 35	175
557966	3	1,2	2,5	M 8x 45	410
557967	4	1,7	3,0	M 8x 65	630
557968	5	3,0	5,0	M12x 80	1480
557969	6	3,4	5,5	M12x110	2200

Livrable également en modèle «ACIER INOXYDABLE» (N° 6800NIT)!

Recommandations



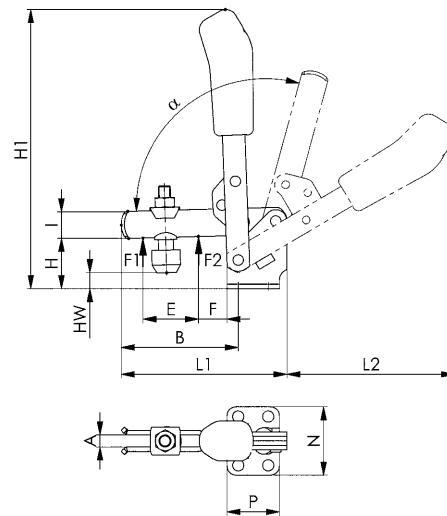
N° 6895,
page 178



N° 6892,
page 170

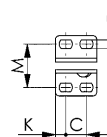


N° 6800S,
page 66

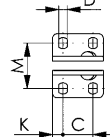


CAD

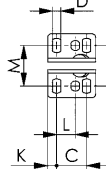
Modèle 0



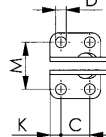
Modèle 1, 4, 6



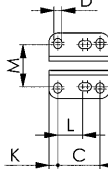
Modèle 2



Modèle 3



Modèle 5



Dimensions:

Modèle	A	B	C	D	E	F	H	H1	HW min.	HW max.	I	K	L	L1	L2	M	M1	N	P	α	α*
0	4	31,0	8,5-13,5	4,5	14	5,5	18,0	81,0	-1,5	3,5	8	5,5	-	49	50	23,0	-	32	22	95°	-
1	5	39,0	16,0	4,5	18	6,0	19,0	98,0	-4,0	2,0	10	5,5	-	61	58	22,5-26,0	-	34	27	95°	-
2	6	52,0	20,0	5,5	25	11,0	23,0	140,0	-3,0	4,5	12	6,0	12,5	78	89	23,0-31,0	27	43	32	105°	60°
3	8	79,0	20,0	7,5	37	19,0	33,0	186,0	2,0	11,0	18	7,5	-	112	112	32,5	-	46	35	105°	60°
4	10	101,0	32,0	8,6	54	16,0	42,5	221,0	-6,0	22,5	20	13,0	-	141	130	43,0-46,5	-	64	53	105°	60°
5	14	140,0	45,0	8,5	73	34,0	55,8	281,0	-3,0	27,5	25	9,5	26,5-31,5	195	185	45,0-50,0	45	70	65	115°	60°
6	14	165,5	50,5	13,0	89	28,0	81,0	333,0	-2,5	55,0	30	24,5	-	231	206	67,5-72,5	-	100	90	140°	60°

* L'angle d'ouverture peut être modifié en insérant une tige de butée.

Sous réserve de modifications techniques.

SAUTERELLE COMFORTLINE

Les avantages en un coup d'œil :

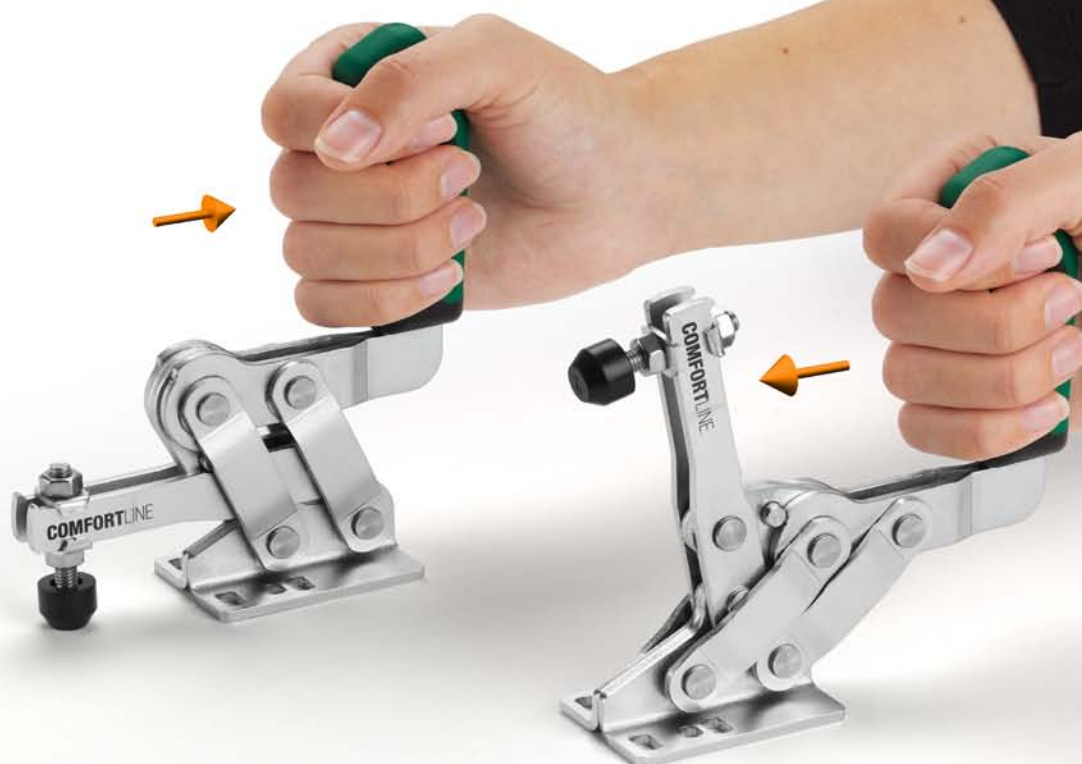
- > Positionnement ergonomique de la main, sans plier l'articulation ni les voies nerveuses
- > Répartition de la force sur toute la paume de la main grâce à la taille de poignée ergonomique
- > Force manuelle moindre nécessaire
- > Productivité accrue grâce à des collaborateurs en bonne santé et motivés
- > Économies grâce à la réduction des arrêts de travail
- > Interchangeable avec 6800 de même taille
- > Aucun raccourcissement nécessaire de la vis de placage
- > Retrait vertical des pièces possible

La sauterelle comfortline d'AMF a été spécialement conçue pour un travail ergonomique.

Dans le secteur industriel, les activités impliquant des tâches répétitives et des forces élevées ainsi que les opérations nécessitant un positionnement des articulations et des postures corporelles extrêmes favorisent le risque d'apparition de troubles musculo-squelettiques.

En collaboration avec le département des sciences du mouvement et du sport de l'université de Hambourg et des utilisateurs professionnels, nous avons développé une sauterelle permettant de prévenir précisément ces contraintes. La conception ergonomique de la sauterelle permet à l'utilisateur de positionner et de bouger son poignet de façon naturelle, ce qui soulage les muscles et assure une bonne circulation sanguine. Sa forme linéaire permet en outre d'éviter les contraintes excessives et les douleurs au niveau des épaules et du poignet.

La cinématique améliorée a elle permis de réduire considérablement la force manuelle nécessaire, pour une densité de puissance parfaite et une diminution du risque de blessure pour l'utilisateur. Le soulagement des articulations et des muscles permet un positionnement détendu et sans fatigue de la main ainsi qu'un confort et une sécurité de travail accrus.



Sous réserve de modifications techniques.

N° 6800C

Sauterelle verticale confortline

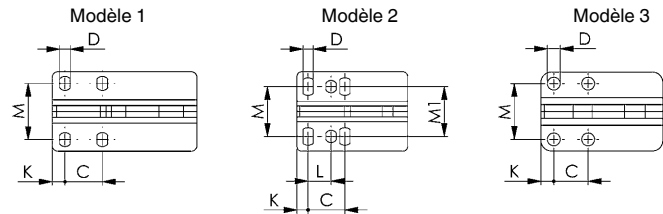
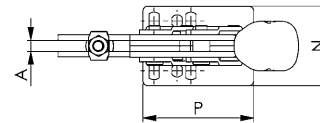
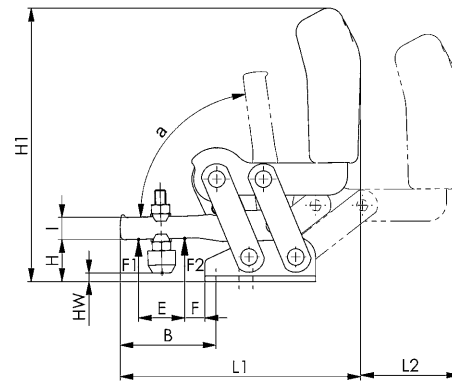
Sauterelle verticale à ergonomie optimisée pour une ergonomie de travail accrue.

Meilleure protection des muscles et des articulations grâce à un appui et un mouvement naturels du poignet. Poignée en 2 parties résistante à l'huile avec une partie molle et une taille de poignée ergonomique.

Avec bras d'appui ouvert et embase horizontale. Zinguée et passivée. Rivets en acier inoxydable montés, sur les modèles 2 à 3, dans des douilles de palier cémentées. Points d'articulation graissés. Pièce de serrage de sécurité avec cache, sécurité anti-perte pour la vis de placage à l'extrémité du bras de serrage.

Complète avec vis de placage trempée et revenue, zinguée no 6890C.

Code	Modèle	F1 [kN]	F2 [kN]	Vis de placage	Poids [g]
564132	1	0,6	1,1	M5 x 30	409
564133	2	0,8	1,2	M6 x 35	486
564134	3	1,2	2,5	M8 x 45	784



Recommandations



N° 6800,
page 12



N° 6890C,
page 164

Dimensions:

Code	Modèle	A	B	C	D	E	F	H	H1	HW min.	HW max.	I	K	L	L1	L2	M	M1	N	P	α
564132	1	5	38,5	16	4,5	17	7	18,5	142	-4,5	3,7	10	5,5	-	108,0	56	24,0 - 25,5	-	34	62	59°
564133	2	6	52,0	20	5,5	25	11	22,8	148	-3,0	5,0	12	6,0	12,5	129,0	56	27,0 - 31,0	27	43	60	55°
564134	3	8	78,8	20	7,5	37	19	33,3	168	2,4	11,0	18	7,5	-	155,5	66	32,5	-	46	71	60°

N° 6802

Sauterelle verticale à poignée rouge

à bras d'appui ouvert et embase verticale.

Zinguée et passivée. Rivets en acier inoxydable montés, sur les modèles 2 à 6, dans des douilles cémentées. Points d'articulation graissés.

Poignée ergonomique en matière résistante aux huiles.

Articulation et butée avec protection anti coincement. Sécurité en bout de bras d'appui pour éviter la sortie de la vis de placage.

Complète avec vis de placage trempée et revenue, zinguée n° 6890.



Code	Modèle	F1 [kN]	F2 [kN]	Vis de placage	Poids [g]
90217	1	0,6	1,1	M 5x 30	105
90225	2	0,8	1,2	M 6x 35	175
90233	3	1,2	2,5	M 8x 45	410
90241	4	1,7	3,0	M 8x 65	630
90258	5	3,0	5,0	M12x 80	1480
90266	6	3,4	5,5	M12x110	2200

Livrable également en modèle noir mat (N° 6802B) !

N° 6802Y

Sauterelle verticale à poignée jaune



Code	Modèle	F1 [kN]	F2 [kN]	Vis de placage	Poids [g]
557018	1	0,6	1,1	M 5x 30	105
557019	2	0,8	1,2	M 6x 35	175
557020	3	1,2	2,5	M 8x 45	410
557021	4	1,7	3,0	M 8x 65	630
557022	5	3,0	5,0	M12x 80	1480
557023	6	3,4	5,5	M12x110	2200

N° 6802J

Sauterelle verticale à poignée orange



Code	Modèle	F1 [kN]	F2 [kN]	Vis de placage	Poids [g]
557310	1	0,6	1,1	M 5x 30	105
557311	2	0,8	1,2	M 6x 35	175
557312	3	1,2	2,5	M 8x 45	410
557313	4	1,7	3,0	M 8x 65	630
557314	5	3,0	5,0	M12x 80	1480
557315	6	3,4	5,5	M12x110	2200

N° 6802E

Sauterelle verticale à poignée bleue



Code	Modèle	F1 [kN]	F2 [kN]	Vis de placage	Poids [g]
557622	1	0,6	1,1	M 5x 30	105
557623	2	0,8	1,2	M 6x 35	175
557624	3	1,2	2,5	M 8x 45	410
557625	4	1,7	3,0	M 8x 65	630
557626	5	3,0	5,0	M12x 80	1480
557627	6	3,4	5,5	M12x110	2200

Sous réserve de modifications techniques.

N° 6802G

Sauterelle verticale à poignée verte



Code	Modèle	F1 [kN]	F2 [kN]	Vis de placage	Poids [g]
557472	1	0,6	1,1	M 5x 30	105
557473	2	0,8	1,2	M 6x 35	175
557474	3	1,2	2,5	M 8x 45	410
557475	4	1,7	3,0	M 8x 65	630
557476	5	3,0	5,0	M12x 80	1480
557477	6	3,4	5,5	M12x110	2200

N° 6802T

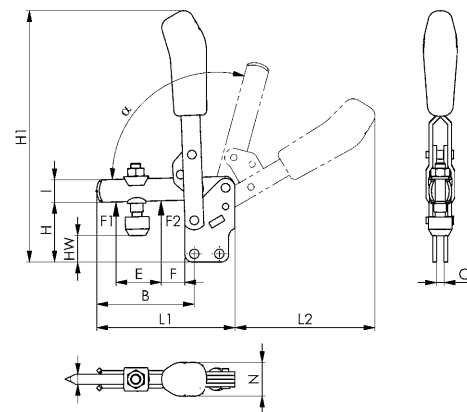
Sauterelle verticale à poignée noire



Code	Modèle	F1 [kN]	F2 [kN]	Vis de placage	Poids [g]
557970	1	0,6	1,1	M 5x 30	105
557971	2	0,8	1,2	M 6x 35	175
557972	3	1,2	2,5	M 8x 45	410
557973	4	1,7	3,0	M 8x 65	630
557974	5	3,0	5,0	M12x 80	1480
557975	6	3,4	5,5	M12x110	2200



CAD



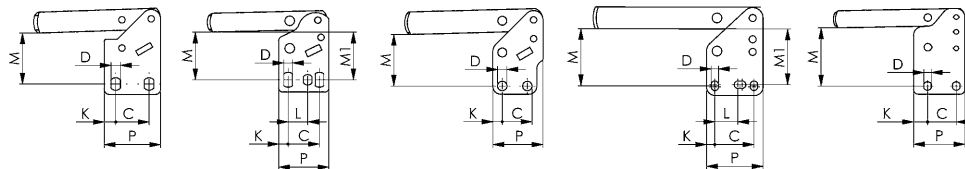
Modèle 1

Modèle 2

Modèle 3, 4

Modèle 5

Modèle 6



Recommandations



N° 6891,
page 168



N° 6802S,
page 68

Dimensions:

Modèle	A	B	C	D	E	F	H	H1	HW min.	HW max.	I	K	L	L1	L2	M	M1	N	O	P	α	α*
1	5	39,0	16,0	4,5	18	6	29	109	6,0	12,5	10	5,5	-	61	59	23,5-25,0	-	19	5	27	95°	-
2	6	52,0	20,0	5,5	25	11	38	154	11,5	19,5	12	6,0	12,5	78	80	28,5-32,5	30-31	21	5	32	105°	60°
3	8	79,0	20,0	7,5	36	19	48	200	16,5	25,0	18	7,5	-	112	114	41,0	-	27	6	40	105°	60°
4	10	101,0	32,0	8,6	54	16	65	244	16,5	45,5	20	13,0	-	141	130	55,5	-	35	8	53	105°	60°
5	14	140,0	45,0	8,5	72	35	77	301	18,0	49,0	25	9,5	26,5-31,5	195	183	64,5-67,0	64,0	45	10	65	115°	60°
6	14	165,5	50,5	13,0	89	28	117	369	33,0	90,5	30	24,5	-	231	206	101,0-103,5	-	45	10	90	140°	60°

* L'angle d'ouverture peut être modifié en insérant une tige de butée.

Sous réserve de modifications techniques.

N° 6803

Sauterelle verticale à poignée rouge à bras d'appui ouvert et embase équerre.

Zinguée et passivée. Rivets en acier inoxydable montés, sur les modèles 2 et 3, dans des douilles cémentées. Points d'articulation graissés.

Poignée ergonomique bi matière résistante aux huiles.

Articulation et butée avec protection anti coincement. Sécurité en bout de bras d'appui pour éviter la sortie de la vis de placage.

Complète avec vis de placage trempée et revenue, zinguée n° 6890.



Code	Modèle	F1 [kN]	F2 [kN]	Vis de placage	Poids [g]
90316	1	0,6	1,1	M5x30	125
90324	2	0,8	1,2	M6x35	220
90332	3	1,2	2,5	M8x45	400
90340	4	1,7	3,0	M8x65	650

Livrable également en modèle «ACIER INOXYDABLE» (N° 6803NI)!

N° 6803Y

Sauterelle verticale à poignée jaune



Code	Modèle	F1 [kN]	F2 [kN]	Vis de placage	Poids [g]
557024	1	0,6	1,1	M5x30	125
557025	2	0,8	1,2	M6x35	220
557026	3	1,2	2,5	M8x45	400
557027	4	1,7	3,0	M8x65	650

Livrable également en modèle «ACIER INOXYDABLE» (N° 6803NIY)!

N° 6803J

Sauterelle verticale à poignée orange



Code	Modèle	F1 [kN]	F2 [kN]	Vis de placage	Poids [g]
557318	1	0,6	1,1	M5x30	125
557319	2	0,8	1,2	M6x35	220
557320	3	1,2	2,5	M8x45	400
557321	4	1,7	3,0	M8x65	650

Livrable également en modèle «ACIER INOXYDABLE» (N° 6803NIJ)!

N° 6803E

Sauterelle verticale à poignée bleue



Code	Modèle	F1 [kN]	F2 [kN]	Vis de placage	Poids [g]
557630	1	0,6	1,1	M5x30	125
557631	2	0,8	1,2	M6x35	220
557632	3	1,2	2,5	M8x45	400
557633	4	1,7	3,0	M8x65	650

Livrable également en modèle «ACIER INOXYDABLE» (N° 6803NIE)!

N° 6803G

Sauterelle verticale à poignée verte



Code	Modèle	F1 [kN]	F2 [kN]	Vis de placage	Poids [g]
557479	1	0,6	1,1	M5x30	125
557480	2	0,8	1,2	M6x35	220
557481	3	1,2	2,5	M8x45	400
557482	4	1,7	3,0	M8x65	650

Livable également en modèle «ACIER INOXYDABLE» (N° 6803NIG)!

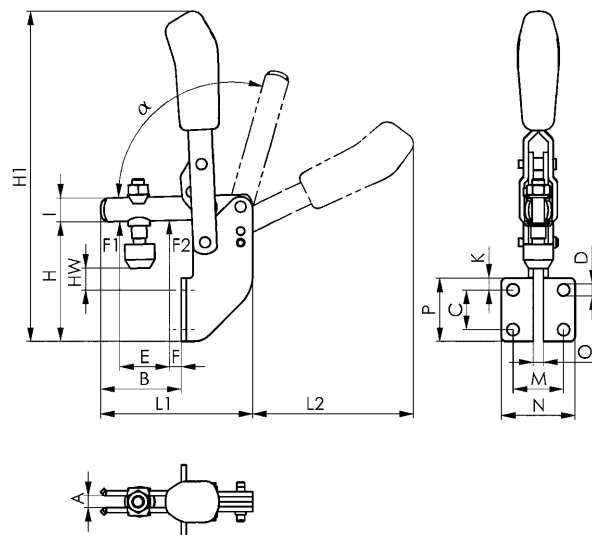
N° 6803T

Sauterelle verticale à poignée noire



Code	Modèle	F1 [kN]	F2 [kN]	Vis de placage	Poids [g]
557977	1	0,6	1,1	M5x30	125
557978	2	0,8	1,2	M6x35	220
557979	3	1,2	2,5	M8x45	400
557980	4	1,7	3,0	M8x65	650

Livable également en modèle «ACIER INOXYDABLE» (N° 6803NIT)!



Recommandations



N° 6895,
page 178



N° 6896,
page 171



N° 6803S,
page 70

Dimensions:

Modèle	A	B	C	D	E	F	H	H1	HW min.	HW max.	I	K	L1	L2	M	N	O	P	α	α*
1	5	34,5	14	4,5	18	7	45,0	125,0	2,5	9,0	10	10	61	58	20,0	30,0	5	30	98°	-
2	6	41,0	20	6,1	25	6	60,0	176,5	8,0	15,5	12	6	77	90	25,5	37,0	5	32	105°	60°
3	8	62,0	24	6,5	37	11	71,0	223,0	9,0	17,5	18	7	110	112	28,5	42,5	6	38	105°	60°
4	10	83,0	32	8,5	54	11	101,5	280,0	11,0	39,5	20	54	141	129	32,0	52,0	8	96	105°	60°

* L'angle d'ouverture peut être modifié en insérant une tige de butée.

Sous réserve de modifications techniques.

N° 6804

Sauterelle verticale à poignée rouge à bras d'appui soudé et embase horizontale.

Zinguée et passivée. Rivets en acier inoxydable montés dans des douilles cémentées. Points d'articulation graissés. Poignée ergonomique en matière résistante aux huiles. Articulation et butée avec protection anti coincement.

Complète avec vis de placage trempée, revenue et zinguée n° 6885 et douille à souder.



Code	Modèle	F1 [kN]	F2 [kN]	Vis de placage	Poids [g]
90431	3	1,4	2,5	M8x45	340
90449	4	2,0	3,0	M8x65	585
90456	5	3,0	5,0	M12x80	1480
90464	6	3,5	5,5	M12x110	2200

N° 6804Y

Sauterelle verticale à poignée jaune



Code	Modèle	F1 [kN]	F2 [kN]	Vis de placage	Poids [g]
557028	3	1,4	2,5	M8x45	340
557029	4	2,0	3,0	M8x65	585
557030	5	3,0	5,0	M12x80	1480
557031	6	3,5	5,5	M12x110	2200

N° 6804J

Sauterelle verticale à poignée orange



Code	Modèle	F1 [kN]	F2 [kN]	Vis de placage	Poids [g]
557322	3	1,4	2,5	M8x45	340
557323	4	2,0	3,0	M8x65	585
557324	5	3,0	5,0	M12x80	1480
557325	6	3,5	5,5	M12x110	2200

N° 6804E

Sauterelle verticale à poignée bleue



Code	Modèle	F1 [kN]	F2 [kN]	Vis de placage	Poids [g]
557635	3	1,4	2,5	M8x45	340
557636	4	2,0	3,0	M8x65	585
557637	5	3,0	5,0	M12x80	1480
557638	6	3,5	5,5	M12x110	2200

Sous réserve de modifications techniques.

N° 6804G

Sauterelle verticale à poignée verte



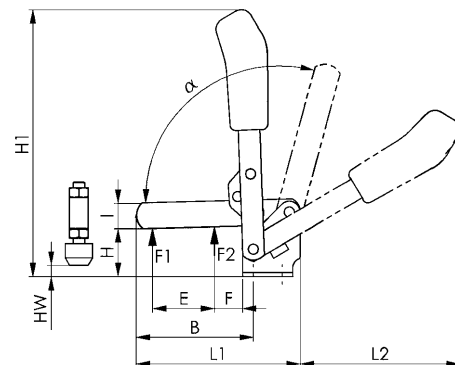
Code	Modèle	F1 [kN]	F2 [kN]	Vis de placage	Poids [g]
557483	3	1,4	2,5	M8x45	340
557484	4	2,0	3,0	M8x65	585
557485	5	3,0	5,0	M12x80	1480
557486	6	3,5	5,5	M12x110	2200

N° 6804T

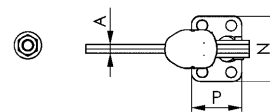
Sauterelle verticale à poignée noire



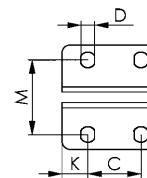
Code	Modèle	F1 [kN]	F2 [kN]	Vis de placage	Poids [g]
557981	3	1,4	2,5	M8x45	340
557982	4	2,0	3,0	M8x65	585
557983	5	3,0	5,0	M12x80	1480
557984	6	3,5	5,5	M12x110	2200



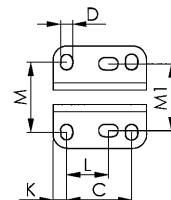
CAD



Modèle 3, 4, 6



Modèle 5



Recommandations



N° 6886,
page 168



N° 6805,
page 24



N° 6804S,
page 72

Dimensions:

Modèle	A	B	C	D	E	F	H	H1	HW min.	HW max.	I	K	L	L1	L2	M	M1	N	P	α	α*
3	6	81,0	20,0	7,5	43	19,5	33,5	186	0	12,0	18	7,5	-	108,5	116,5	32,5	-	46	35	105°	60°
4	8	101,0	32,0	8,6	61	17,0	42,5	221	-8	21,0	20	13,0	-	141,5	129,5	45,0	-	64	53	105°	60°
5	10	141,0	45,0	8,5	88	30,5	55,5	281	-6	25,5	25	9,5	26,5-31,5	196,5	184,0	45-50	45	70	65	115°	60°
6	10	166,5	50,5	13,0	90	20,5	81,0	331	-5	51,0	30	24,5	-	232,0	206,0	68-72	-	100	90	140°	60°

* L'angle d'ouverture peut être modifié en insérant une tige de butée.

Sous réserve de modifications techniques.

N° 6806

Sauterelle verticale à poignée rouge

à bras d'appui soudé et embase verticale.

Zinguée et passivée. Rivets en acier inoxydable montés dans des douilles cémentées. Points d'articulation graissés.

Poignée ergonomique bi matière résistante aux huiles.

Articulation et butée avec protection anti coincement.

Complète avec vis de placage trempée, revenue et zinguée n° 6885 et douille à souder.



Code	Modèle	F1 [kN]	F2 [kN]	Vis de placage	Poids [g]
90555	3	1,4	2,5	M 8x 45	400
90563	4	2,0	3,0	M 8x 65	585
90571	5	3,0	5,0	M12x 80	1480
90589	6	3,5	5,5	M12x110	2200

N° 6806Y

Sauterelle verticale à poignée jaune



Code	Modèle	F1 [kN]	F2 [kN]	Vis de placage	Poids [g]
557032	3	1,4	2,5	M 8x 45	400
557033	4	2,0	3,0	M 8x 65	585
557034	5	3,0	5,0	M12x 80	1480
557035	6	3,5	5,5	M12x110	2200

N° 6806J

Sauterelle verticale à poignée orange



Code	Modèle	F1 [kN]	F2 [kN]	Vis de placage	Poids [g]
557326	3	1,4	2,5	M 8x 45	400
557327	4	2,0	3,0	M 8x 65	585
557328	5	3,0	5,0	M12x 80	1480
557329	6	3,5	5,5	M12x110	2200

N° 6806E

Sauterelle verticale à poignée bleue



Code	Modèle	F1 [kN]	F2 [kN]	Vis de placage	Poids [g]
557650	3	1,4	2,5	M 8x 45	400
557651	4	2,0	3,0	M 8x 65	585
557652	5	3,0	5,0	M12x 80	1480
557653	6	3,5	5,5	M12x110	2200

Sous réserve de modifications techniques.

N° 6806G

Sauterelle verticale à poignée verte



Code	Modèle	F1 [kN]	F2 [kN]	Vis de placage	Poids [g]
557487	3	1,4	2,5	M 8x 45	400
557488	4	2,0	3,0	M 8x 65	585
557489	5	3,0	5,0	M12x 80	1480
557490	6	3,5	5,5	M12x110	2200

N° 6806T

Sauterelle verticale à poignée noire



Code	Modèle	F1 [kN]	F2 [kN]	Vis de placage	Poids [g]
557985	3	1,4	2,5	M 8x 45	400
557986	4	2,0	3,0	M 8x 65	585
557987	5	3,0	5,0	M12x 80	1480
557988	6	3,5	5,5	M12x110	2200

Recommandations



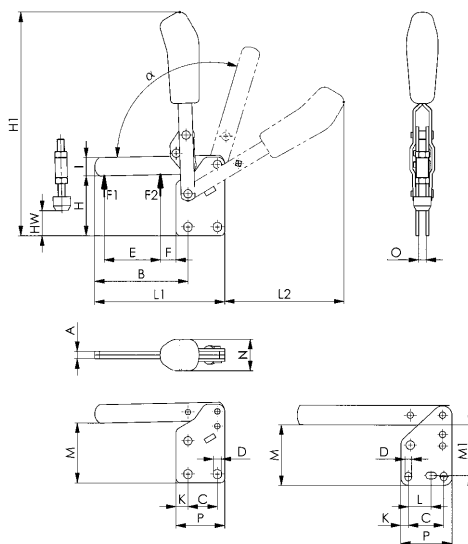
N° 6886,
page 168



N° 6802,
page 16



N° 6804,
page 20



Modèle 3, 4, 6

Modèle 5



CAD

Dimensions:

Modèle	A	B	C	D	E	F	H	H1	HW min.	HW max.	I	K	L	L1	L2	M	M1	N	O	P	α	α*
3	6	81,0	20,0	7,5	43	19,5	48	200	14,5	26,0	18	7,5	-	108,5	111,0	41,0	-	27	6	35	105°	60°
4	8	101,0	32,0	8,6	61	17,0	65	244	13,0	44,0	20	13,0	-	141,5	129,5	55,5	-	34	8	53	105°	60°
5	10	141,0	45,0	8,5	88	30,5	77	302	15,0	47,0	25	9,5	26,5-31,5	196,5	184,0	66,0	64	36	10	65	115°	60°
6	10	166,5	50,5	13,0	90	20,5	117	369	28,5	86,5	30	24,5	-	232,0	206,0	102,0	-	39	10	90	140°	60°

* L'angle d'ouverture peut être modifié en insérant une tige de butée.

Sous réserve de modifications techniques.

N° 6805

Sauterelle verticale à poignée rouge à bras d'appui soudé et vis de placage fixe et embase horizontale.

Zinguée et passivée. Rivets en acier inoxydable. Points d'articulation graissés.

Poignée ergonomique en matière résistante aux huiles.

Articulation et butée avec protection anti coincement.

Complète avec vis de placage trempée et revenue, zinguée n° 6885.



Code	Modèle	F1 [kN]	Vis de placage	Poids [g]
90514	1	1	M5x30	100

N° 6805Y

Sauterelle verticale à poignée jaune



Code	Modèle	F1 [kN]	Vis de placage	Poids [g]
557037	1	1	M5x30	100

N° 6805J

Sauterelle verticale à poignée orange



Code	Modèle	F1 [kN]	Vis de placage	Poids [g]
557330	1	1	M5x30	100

N° 6805E

Sauterelle verticale à poignée bleue



Code	Modèle	F1 [kN]	Vis de placage	Poids [g]
557654	1	1	M5x30	100

Sous réserve de modifications techniques.

N° 6805G

Sauterelle verticale à poignée verte



Code	Modèle	F1 [kN]	Vis de placage	Poids [g]
557491	1	1	M5x30	100

N° 6805T

Sauterelle verticale à poignée noire



Code	Modèle	F1 [kN]	Vis de placage	Poids [g]
557989	1	1	M5x30	100

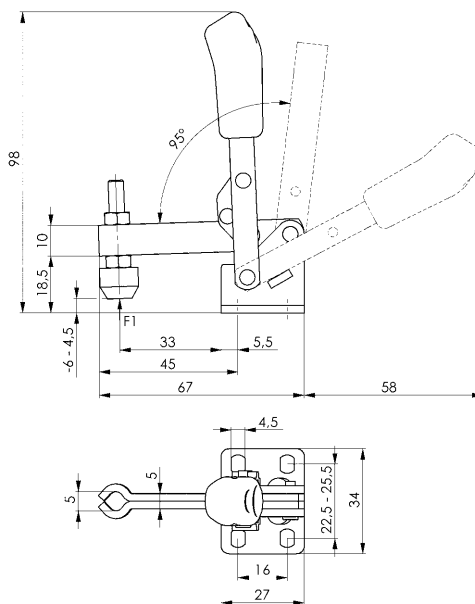
Recommandations



N° 6886,
page 168



N° 6804,
page 20



CAD

N° 6811P

Sauterelle verticale lourde

à embase horizontale.

Douilles usinées et traitées. Axes trempés, rectifiés et graissés au montage. Ecrou de réglage de vitesse de mouvement. Matière: acier matricé, bruni. Levier en fonte d'acier bruni. Poignée en matière plastique rouge résistant aux huiles.

Complète avec vis de placage trempée, revenue et zinguée n° 6885.

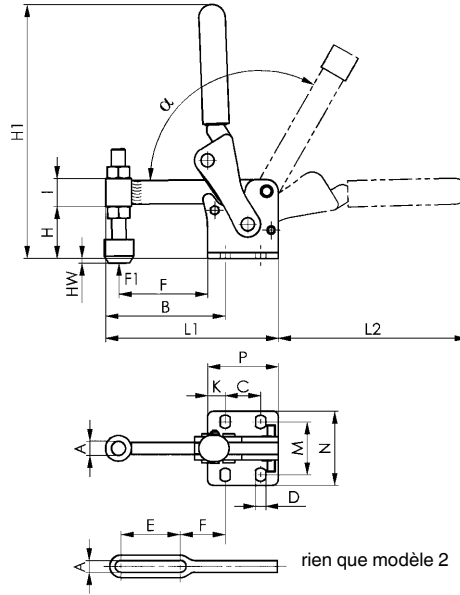


CAD

Code	Modèle	F1 [kN]	Vis de placage	Poids [g]
91314	2	2,5	M 6x 50	320
90878	4	5,0	M12x 80	1250
90886	6	6,0	M12x110	2130
90894	8	12,0	M12x110	4050

Remarque:

Ces sauterelles poussées haute résistance sont particulièrement adaptées aux montages d'usinage lourd et de soudage soumis à des efforts importants.



Recommandations



N° 6805,
page 24



N° 6812P,
page 27

Dimensions:

Code	Modèle	A	B	C	D	E	F	H	H1	HW min.	HW max.	I	K	L1	L2	M	N	P	α
91314	2	6,1	57	20	7,1	30	21	25	127	-13,5	6	15	8,5	85	94	32	47	37	120°
90878	4	12,2	100	30	8,5	-	75	44	216	-19,0	14	24	15,0	146	160	45	65	60	120°
90886	6	12,2	121	45	10,5	-	95	65	263	-22,0	35	30	15,0	181	185	52	78	75	120°
90894	8	12,2	151	55	12,5	-	120	71	303	-10,0	41	36	20,0	226	203	75	108	95	120°



Sous réserve de modifications techniques.

N° 6812P

Sauterelle verticale lourde

à embase verticale.

Douilles usinées et traitées. Axes trempés, rectifiés et graissés au montage. Ecroû de réglage de vitesse de mouvement. Matière: acier matricé, bruni. Levier en fonte d'acier bruni. Poignée en matière plastique rouge résistant aux huiles.

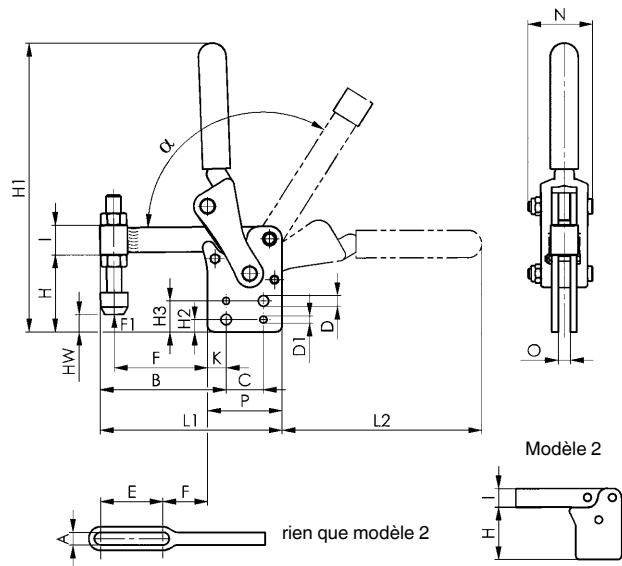
Complète avec vis de placage trempée, revenue et zinguée n° 6885.



Code	Modèle	F1 [kN]	Vis de placage	Poids [g]
91330	2	2,5	M 6x 50	320
90902	4	10,0	M12x 80	1320
90910	6	12,0	M12x110	2120
90928	8	20,0	M12x110	4060

Remarque:

Ces sauterelles poussées haute résistance sont particulièrement adaptées aux montages d'usage lourd et de soudage soumis à des efforts importants.



Recommandations



N° 6802,
page 16



N° 6806,
page 22



N° 6811P,
page 26

Dimensions:

Code	Modèle	A	B	C	D	D1	E	F	H	H1	H2	H3	HW min.	HW max.	I	K	L1	L2	N	O	P	α
91330	2	6,2	48	-	-	-	30	12	42,0	144	-	-	3,5	22,8	15	-	85	94	31	6	37	120°
90902	4	12,2	101	30	8,5	5,7	-	75	62,0	233	10	25	-1,0	35,0	24	15	146	161	52	10	60	120°
90910	6	12,2	121	45	10,5	7,7	-	95	87,5	289	15	35	0,0	58,0	30	15	181	189	60	12	75	120°
90928	8	12,2	151	55	12,5	9,7	-	120	106,0	338	15	40	25,0	76,0	36	20	226	219	76	16	95	120°

N° 6809P

Sauterelle modulaire

avec pied articulé, accessoires à souder.

Accessoires soudables suivant positions désirées.

Douilles usinées et traitées. Axes trempés, rectifiés et graissés au montage. Ecrou de réglage de la vitesse de mouvement.

Matière: acier matricé, bruni. Levier en fonte d'acier bruni.

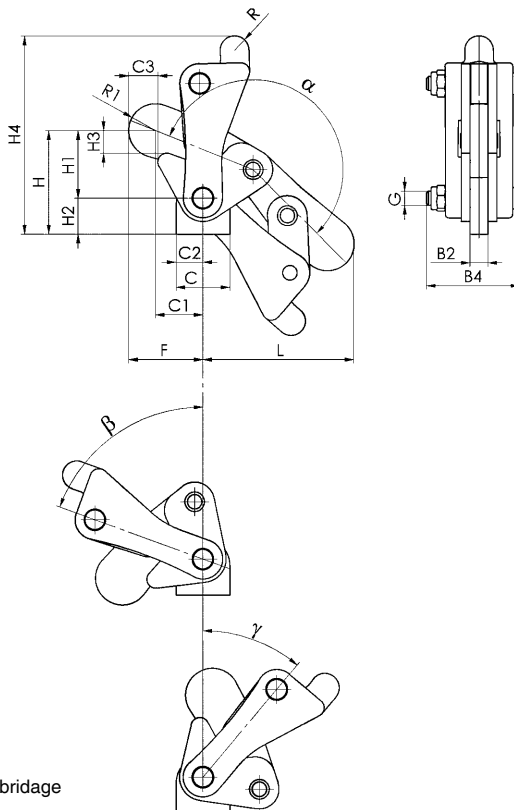


CAD

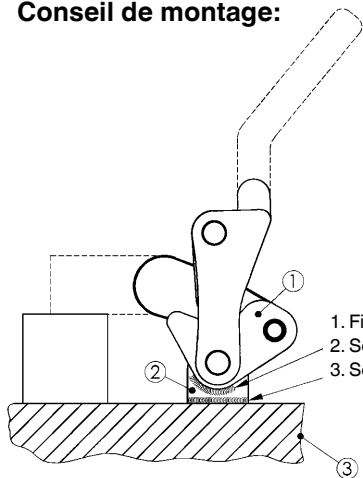
Code	Modèle	F1	Poids
		[kN]	[g]
90738	2	2,5	205
90746	4	7,0	855
90753	6	11,0	1600
90761	8	22,5	3100
90779	10	34,0	5560

Remarque:

Ces sauterelles peuvent être complétées individuellement et sont adaptables à vos montages.



Conseil de montage:



1. Fixer la sauterelle modulaire en position de bridage
2. Souder la partie ① avec la partie ②
3. Souder la partie ② avec la partie ③

Recommandations



N° 6809H,
page 30

N° 6809RK,
page 30

N° 6809RL,
page 30

Dimensions:

Code	Modèle	B2	B4	C	C1	C2	C3	F	G	H	H1	H2	H3	H4	L	R	R1	α	β	γ
90738	2	6	31	22	22	11	12	32	M 6	38	18	20,0	5	76	58	5	10,0	200°	70°	40°
90746	4	10	52	30	26	15	16	41	M 8	58	38	20,0	12	112	82	8	15,0	200°	70°	40°
90753	6	12	60	36	36	18	20	55	M10	78	50	28,0	16	145	105	11	18,0	200°	70°	40°
90761	8	16	76	50	50	25	27	72	M12	98	65	33,0	19	172	135	14	22,5	200°	70°	40°
90779	10	20	90	70	52	35	22	77	M16	117	83	33,5	25	210	155	14	25,0	200°	60°	28°

N° 6810P

Sauterelle modulaire

avec embase verticale, accessoires à souder.

Douilles usinées et traitées. Axes trempés, rectifiés et graissés au montage. Ecrou de réglage de vitesse de mouvement.

Matière: acier matricé, bruni. Levier en fonte d'acier bruni.

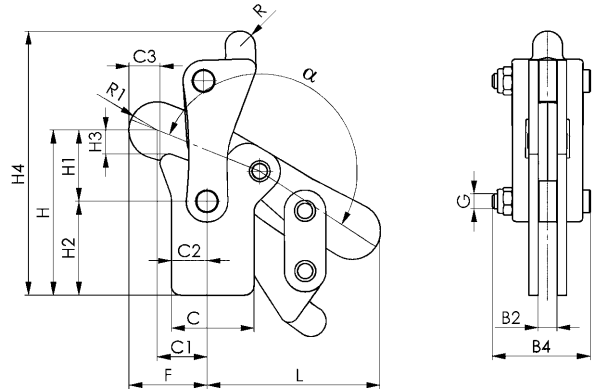


CAD

Code	Modèle	F1 [kN]	Poids [g]
90803	2	2,5	245
90811	4	7,0	970
90829	6	11,0	1750
90837	8	22,5	3310
90845	10	34,0	5970

Remarque:

Ces sauterelles peuvent être complétées individuellement et sont adaptables à vos montages.



Recommandations



N° 6809G,
page 31



N° 6809S,
page 31



N° 6809V,
page 31

Dimensions:

Code	Modèle	B2	B4	C	C1	C2	C3	F	G	H	H1	H2	H3	H4	L	R	R1	α
90803	2	6	31	30	22	14	12	32	M 6	52	18	34	5	90	58	5	10,0	190°
90811	4	10	52	44	26	19	16	41	M 8	88	38	50	12	142	82	8	15,0	190°
90829	6	12	60	55	36	28	20	55	M10	114	50	64	16	182	106	11	18,0	190°
90837	8	16	76	66	50	37	27	72	M12	140	64	76	19	218	135	14	22,5	190°
90845	10	20	90	80	52	40	22	77	M16	173	83	90	25	266	155	14	25,0	190°

N° 6809H

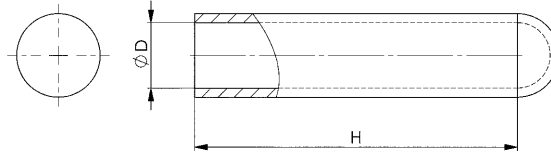
Poignée

en matière plastique rouge résistant aux huiles.



CAD

Code	Modèle	ØD x H	Poids [g]
91355	2	13 x 50	7
91363	4	18 x 90	21
91371	6	22 x 100	28
91389	8+10	28 x 110	39



N° 6809RK

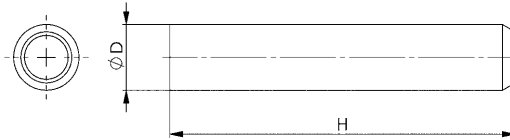
Levier de manoeuvre, court

à souder, chanfreiné soigneusement. Matière: acier, bruni.



CAD

Code	Modèle	ØD x H	Poids [g]
91033	2	13 x 55	37
91041	4	18 x 95	104
91058	6	22 x 105	148
91066	8+10	28 x 115	148



N° 6809RL

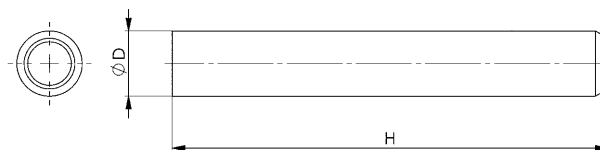
Levier de manoeuvre, long

à souder, chanfreiné soigneusement. Matière: acier, bruni.



CAD

Code	Modèle	ØD x H	Poids [g]
91074	2	13 x 95	60
91082	4	18 x 120	132
91090	6	22 x 150	211
91108	8+10	28 x 180	333



Sous réserve de modifications techniques.

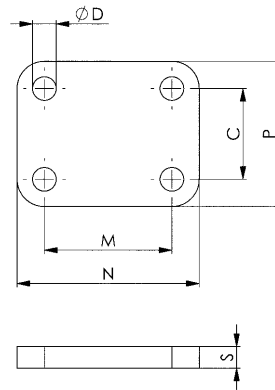
N° 6809G
Plaque de base

à souder, avec trous de fixation. Matière: acier, bruni.



CAD

Code	Modèle	C	ØD	M	N	P	S	Poids [g]
90944	2+4	25	6,5	35	50	40	8	86
90951	6	40	8,5	30	50	60	8	211
90969	8	50	8,5	45	65	70	8	333
90977	10	60	10,5	50	70	80	10	406

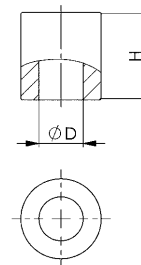

N° 6809S
Douille porte vis

à souder, paroi épaisse. Matière: acier, bruni.



CAD

Code	Modèle	ØD x H	Poids [g]
91116	2	6,5 x 20	26
91124	4	12,1 x 24	50
91132	6	12,1 x 30	63
91173	8+10	12,1 x 36	75

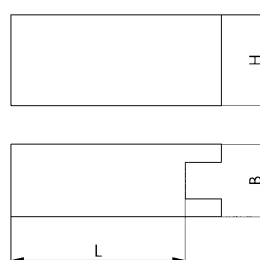

N° 6809V
Bras d'appui

à souder, rainuré. Matière: acier, bruni.



CAD

Code	Modèle	L x H x l	Poids [g]
90985	2	40 x 15 x 15	81
90993	4	48 x 25 x 20	208
91009	6	60 x 30 x 25	390
91017	8	75 x 35 x 30	676
91025	10	94 x 35 x 35	970



N° 6830

Sauterelle tirée à poignée rouge

à bras d'appui ouvert et embase horizontale.

Zinguée et passivée. Rivets en acier inoxydable montés, sur les modèles 2 à 6, dans des douilles cémentées. Points d'articulation graissés.

Poignée ergonomique bi matière résistante aux huiles. Sécurité en bout de bras d'appui pour éviter la sortie de la vis de placage. **Complète avec vis de placage trempée et revenue, zinguée n° 6890.**



Code	Modèle	F1 [kN]	F2 [kN]	Vis de placage	Poids [g]
93005	0	0,25	0,4	M4x25	35
93013	1	0,8	1,1	M5x30	105
93021	2	1,0	1,2	M6x35	185
93039	3	1,8	2,5	M8x45	320
93047	4	2,0	3,0	M8x65	700
93054	5	3,0	5,0	M8x65	1080
561275	6	4,00	7,0	M10x116	1925

Livable également en modèle «ACIER INOXYDABLE» (N° 6830NI) et en modèle noir mat (N° 6830B) !

Remarque:

Possibilité de capteur de position pour le modèle 3, voir n° 6897S.

N° 6830Y

Sauterelle tirée à poignée jaune



Code	Modèle	F1 [kN]	F2 [kN]	Vis de placage	Poids [g]
557038	0	0,25	0,4	M4x25	35
557039	1	0,8	1,1	M5x30	105
557040	2	1,0	1,2	M6x35	185
557041	3	1,8	2,5	M8x45	320
557042	4	2,0	3,0	M8x65	700
557043	5	3,0	5,0	M8x65	1080
561276	6	4,0	7,0	M10x116	1925

Livable également en modèle «ACIER INOXYDABLE» (N° 6830NIY)!

N° 6830J

Sauterelle tirée à poignée orange



Code	Modèle	F1 [kN]	F2 [kN]	Vis de placage	Poids [g]
557331	0	0,25	0,4	M4x25	35
557332	1	0,8	1,1	M5x30	105
557333	2	1,0	1,2	M6x35	185
557334	3	1,8	2,5	M8x45	320
557335	4	2,0	3,0	M8x65	700
557336	5	3,0	5,0	M8x65	1080
561277	6	4,0	7,0	M10x116	1925

Livable également en modèle «ACIER INOXYDABLE» (N° 6830NIJ)!

N° 6830E

Sauterelle tirée à poignée bleue



Code	Modèle	F1 [kN]	F2 [kN]	Vis de placage	Poids [g]
557655	0	0,25	0,4	M4x25	35
557656	1	0,8	1,1	M5x30	105
557657	2	1,0	1,2	M6x35	185
557658	3	1,8	2,5	M8x45	320
557659	4	2,0	3,0	M8x65	700
557660	5	3,0	5,0	M8x65	1080
561278	6	4,0	7,0	M10x116	1925

Livable également en modèle «ACIER INOXYDABLE» (N° 6830NIE)!

N° 6830G

Sauterelle tirée à poignée verte



Code	Modèle	F1 [kN]	F2 [kN]	Vis de placage	Poids [g]
557492	0	0,25	0,4	M4x25	35
557493	1	0,8	1,1	M5x30	105
557494	2	1,0	1,2	M6x35	185
557495	3	1,8	2,5	M8x45	320
557496	4	2,0	3,0	M8x65	700
557497	5	3,0	5,0	M8x65	1080
561279	6	4,0	7,0	M10x116	1925

Livrable également en modèle «ACIER INOXYDABLE» (N° 6830NIG)!

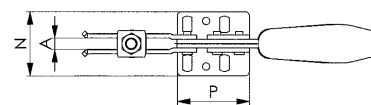
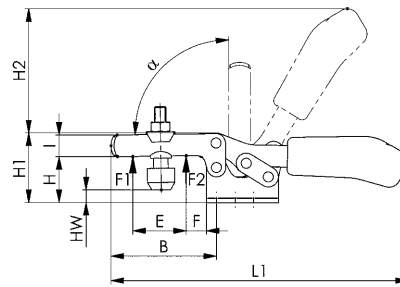
N° 6830T

Sauterelle tirée à poignée noire



Code	Modèle	F1 [kN]	F2 [kN]	Vis de placage	Poids [g]
557991	0	0,25	0,4	M4x25	35
557992	1	0,8	1,1	M5x30	105
557993	2	1,0	1,2	M6x35	185
557994	3	1,8	2,5	M8x45	320
557995	4	2,0	3,0	M8x65	700
557996	5	3,0	5,0	M8x65	1080
561280	6	4,0	7,0	M10x116	1925

Livrable également en modèle «ACIER INOXYDABLE» (N° 6830NIT)!

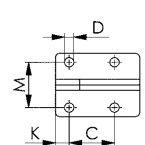
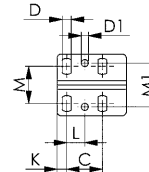
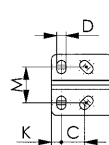
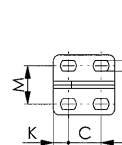


Modèle 0

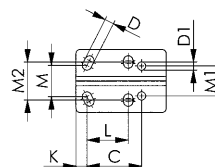
Modèle 1

Modèle 2, 3, 4

Modèle 5



Modèle 6



Recommandations



N° 6860,
page 44



N° 6897S,
page 163



N° 6830S,
page 74

Dimensions:

Modèle	A	B	C	D	D1	E	F	H	H1	H2	HW min.	HW max.	I	K	L	L1	M	M1	M2	N	P	α
0	4	28	11,5-15,5	4,6	-	9,0	5,5	14,5	23,0	34	-5,5	0,0	7,5	6,3	-	79	16,0	-	-	25,0	25,5	90°
1	5	42	13,0-14,5	5,2	-	18,7	8,0	19,0	30,0	49	-3,0	2,5	10,0	5,5	-	120	18,0-21,5	-	-	34,0	34,0	90°
2	6	64	26,0	5,6	5,6	32,0	16,0	24,0	45,0	68	-1,5	5,0	13,2	6,0	12,7	162	19,5-29,5	28,5	-	42,0	38,0	90°
3	8	73	25,7	6,5	5,1	38,0	14,0	32,0	48,5	86	-2,0	9,0	15,0	7,0	13,0	206	22,0-31,8	31,6	-	45,5	50,0	90°
4	10	113	41,0	8,5	8,5	63,0	27,0	45,0	75,0	126	-4,0	24,0	20,0	8,0	20,5	287	29,0-43,0	43,0	-	58,0	57,0	90°
5	10	123	41,5	8,5	-	78,0	16,0	46,0	73,0	128	+1,7	25,0	25,0	12,5	-	321	41,5	-	-	58,0	77,0	90°
6	10	110	57,7	9,8	8,7	59,3	20,6	71,5	114,5	181	-6,0	44,0	30,0	11,5	43,6	354	32,1-43,8	31,6	36,0-44,2	66,5	95,0	83°

Sous réserve de modifications techniques.

N° 68300

Sauterelle tirée plus à poignée rouge

avec forces de maintien supérieures, à bras-support ouvert et embase horizontale.

Zingué et passivé. Rivets en acier inoxydable. Les paliers sont graissés. Poignée ergonomique bi-matière résistante à l'huile.

Tête de serrage de sécurité avec sécurité anti-perte pour la vis de placage à l'extrémité du bras de serrage.

Complète avec vis de placage trempée et revenue, zinguée N° 68301.



Code	Modèle	F1 [kN]	F2 [kN]	Vis de placage	Poids [g]
552552	1	1,1	1,7	M5 x 35	114
551715	2	1,6	3,0	M6 x 50	450
551716	3	2,5	4,0	M8 x 58	560
551717	4	3,5	8,0	M10 x 76	1250

Livable également en modèle «ACIER INOXYDABLE» (N° 68300NI)!

N° 68300Y

Sauterelle tirée plus à poignée jaune



Code	Modèle	F1 [kN]	F2 [kN]	Vis de placage	Poids [g]
557046	1	1,1	1,7	M5 x 35	114
557930	2	1,6	3,0	M6 x 50	450
557047	3	2,5	4,0	M8 x 58	560
557048	4	3,5	8,0	M10 x 76	1250

Livable également en modèle «ACIER INOXYDABLE» (N° 68300NIY)!

N° 68300J

Sauterelle tirée plus à poignée orange

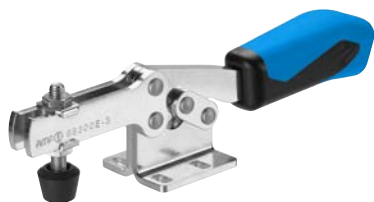


Code	Modèle	F1 [kN]	F2 [kN]	Vis de placage	Poids [g]
557337	1	1,1	1,7	M5 x 35	114
557935	2	1,6	3,0	M6 x 50	450
557338	3	2,5	4,0	M8 x 58	560
557339	4	3,5	8,0	M10 x 76	1250

Livable également en modèle «ACIER INOXYDABLE» (N° 68300NIJ)!

N° 68300E

Sauterelle tirée plus à poignée bleue



Code	Modèle	F1 [kN]	F2 [kN]	Vis de placage	Poids [g]
557668	1	1,1	1,7	M5 x 35	114
557937	2	1,6	3,0	M6 x 50	450
557669	3	2,5	4,0	M8 x 58	560
557670	4	3,5	8,0	M10 x 76	1250

Livable également en modèle «ACIER INOXYDABLE» (N° 68300NIE)!

N° 68300G

Sauterelle tirée plus à poignée verte



Code	Modèle	F1 [kN]	F2 [kN]	Vis de placage	Poids [g]
557498	1	1,1	1,7	M5 x 35	114
557936	2	1,6	3,0	M6 x 50	450
557499	3	2,5	4,0	M8 x 58	560
557500	4	3,5	8,0	M10 x 76	1250

Livrable également en modèle «ACIER INOXYDABLE» (N° 68300NIG)!

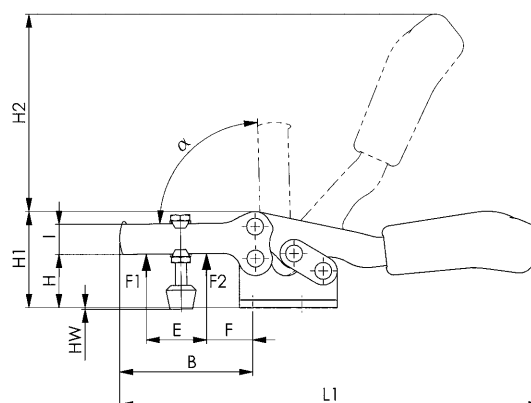
N° 68300T

Sauterelle tirée plus à poignée noire

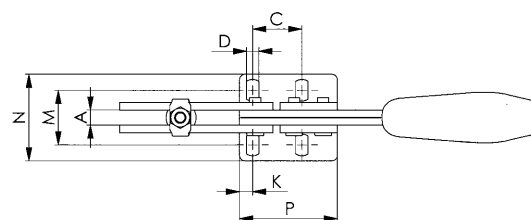


Code	Modèle	F1 [kN]	F2 [kN]	Vis de placage	Poids [g]
557997	1	1,1	1,7	M5 x 35	114
557998	2	1,6	3,0	M6 x 50	450
557999	3	2,5	4,0	M8 x 58	560
558000	4	3,5	8,0	M10 x 76	1250

Livrable également en modèle «ACIER INOXYDABLE» (N° 68300NIT)!



CAD



Recommandations



N° 68301,
page 165



N° 6830S,
page 74



N° 6800,
page 12

Dimensions:

Modèle	A	B	C	D	E	F	H	H1	H2	HW min.	HW max.	I	K	L1	M	N	P	α
1	5	46	13,5	4,3	20	16,5	19,0	35	46	0	10,0	12	6,0	126	15,0 - 19,5	27,5	34,0	90°
2	8	71	26,0	6,5	39	14,0	28,0	51	108	-1	12,0	16	7,0	224	23,5 - 34,0	46,0	52,0	90°
3	8	78	26,0	6,5	43	22,0	33,5	58	112	-1	13,0	18	6,5	242	25,5 - 36,0	47,0	52,5	90°
4	10	120	41,5	8,6	69	23,0	41,0	77	135	-2	16,5	24	10,5	329	34,5 - 45,0	60,0	76,0	90°

Sous réserve de modifications techniques.

N° 6832

Sauterelle tirée à poignée rouge

à bras d'appui ouvert et embase verticale.

Zinguée et passivée. Rivets en acier inoxydable montés, sur les modèles 2 à 5, dans des douilles cémentées. Points d'articulation graissés.

Poignée ergonomique bi matière résistante aux huiles. Sécurité en bout de bras d'appui pour éviter la sortie de la vis de placage. **Complète avec vis de placage trempée et revenue, zinguée n° 6890.**



Code	Modèle	F1 [kN]	F2 [kN]	Vis de placage	Poids [g]
93203	0	0,25	0,4	M4x25	35
93211	1	0,8	1,1	M5x30	105
93229	2	1,0	1,2	M6x35	185
93237	3	1,8	2,5	M8x45	320
93245	4	2,0	3,0	M8x65	700
93252	5	3,0	5,0	M8x65	1080

Livable également en modèle noir mat (N° 6832B) !

N° 6832Y

Sauterelle tirée à poignée jaune



Code	Modèle	F1 [kN]	F2 [kN]	Vis de placage	Poids [g]
557097	0	0,25	0,4	M4x25	35
557098	1	0,8	1,1	M5x30	105
557099	2	1,0	1,2	M6x35	185
557100	3	1,8	2,5	M8x45	320
557101	4	2,0	3,0	M8x65	700
557102	5	3,0	5,0	M8x65	1080

N° 6832J

Sauterelle tirée à poignée orange



Code	Modèle	F1 [kN]	F2 [kN]	Vis de placage	Poids [g]
557340	0	0,25	0,4	M4x25	35
557341	1	0,8	1,1	M5x30	105
557342	2	1,0	1,2	M6x35	185
557343	3	1,8	2,5	M8x45	320
557344	4	2,0	3,0	M8x65	700
557345	5	3,0	5,0	M8x65	1080

N° 6832E

Sauterelle tirée à poignée bleue



Code	Modèle	F1 [kN]	F2 [kN]	Vis de placage	Poids [g]
557671	0	0,25	0,4	M4x25	35
557672	1	0,8	1,1	M5x30	105
557673	2	1,0	1,2	M6x35	185
557674	3	1,8	2,5	M8x45	320
557675	4	2,0	3,0	M8x65	700
557676	5	3,0	5,0	M8x65	1080

N° 6832G

Sauterelle tirée à poignée verte



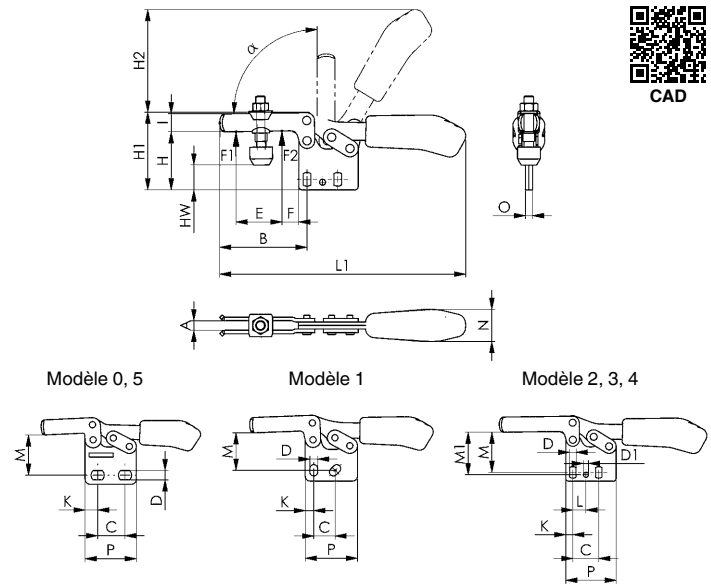
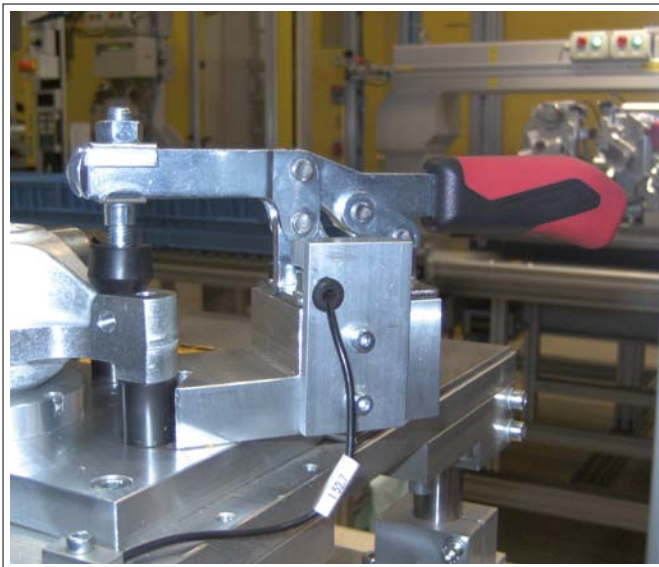
Code	Modèle	F1 [kN]	F2 [kN]	Vis de placage	Poids [g]
557501	0	0,25	0,4	M4x25	35
557502	1	0,8	1,1	M5x30	105
557503	2	1,0	1,2	M6x35	185
557504	3	1,8	2,5	M8x45	320
557505	4	2,0	3,0	M8x65	700
557506	5	3,0	5,0	M8x65	1080

N° 6832T

Sauterelle tirée à poignée noire



Code	Modèle	F1 [kN]	F2 [kN]	Vis de placage	Poids [g]
558010	0	0,25	0,4	M4x25	35
558011	1	0,8	1,1	M5x30	105
558012	2	1,0	1,2	M6x35	185
558013	3	1,8	2,5	M8x45	320
558014	4	2,0	3,0	M8x65	700
558015	5	3,0	5,0	M8x65	1080



Recommandations



Dimensions:

Modèle	A	B	C	D	D1	E	F	H	H1	H2	HW min.	HW max.	I	K	L	L1	M	M1	N	O	P	α
0	4	28	11,5-15,5	4,6	-	9,0	5	24,5	33,0	34	4,7	10,7	7,5	6,3	-	79	20,0	-	12	3	25,5	90°
1	5	42	13,0-14,5	5,2	-	18,5	8	31,5	43,0	49	8,0	15,0	10,0	5,5	-	120	23,5-25,5	-	18	5	34,0	90°
2	6	64	26,0	5,6	5,6	32,0	16	40,0	61,0	68	15,0	22,0	13,2	6,0	12,7	164	29,5-34,0	34,0	21	5	38,0	90°
3	8	73	25,7	6,5	5,1	38,5	14	49,0	65,0	86	14,5	26,0	15,0	7,0	13,0	206	37,5-42,5	42,0	27	6	50,0	90°
4	10	113	41,0	8,5	8,5	63,0	27	66,5	97,0	115	17,5	46,0	20,0	8,0	20,5	287	52,0-59,0	59,0	34	8	57,0	90°
5	10	123	41,5	8,5	-	78,0	16	65,0	92,5	128	21,5	45,0	25,0	12,5	-	321	57,0	-	36	10	77,0	90°

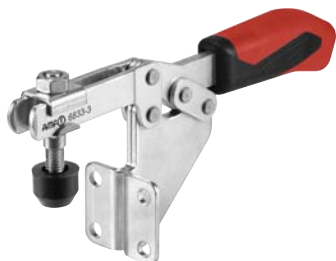
N° 6833

Sauterelle tirée à poignée rouge

à bras d'appui ouvert et embase equerre.

Zinguée et passivée. Rivets en acier inoxydable montés, sur les modèles 2 et 3, dans des douilles cémentées. Points d'articulation graissés.

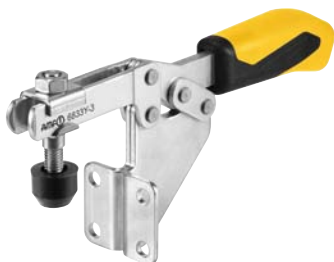
Poignée ergonomique bi matière résistante aux huiles. Sécurité en bout de bras d'appui pour éviter la sortie de la vis de placage. **Complète avec vis de placage trempée et revenue, zinguée n° 6890.**



Code	Modèle	F1 [kN]	F2 [kN]	Vis de placage	Poids [g]
93179	1	0,8	1,1	M5x30	170
93328	2	1,0	1,2	M6x35	245
93336	3	1,8	2,5	M8x45	390
93542	4	2,0	3,0	M8x65	730

N° 6833Y

Sauterelle tirée à poignée jaune



Code	Modèle	F1 [kN]	F2 [kN]	Vis de placage	Poids [g]
557118	1	0,8	1,1	M5x30	170
557119	2	1,0	1,2	M6x35	245
557120	3	1,8	2,5	M8x45	390
557121	4	2,0	3,0	M8x65	730

N° 6833J

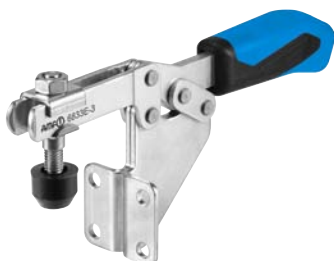
Sauterelle tirée à poignée orange



Code	Modèle	F1 [kN]	F2 [kN]	Vis de placage	Poids [g]
557350	1	0,8	1,1	M5x30	170
557351	2	1,0	1,2	M6x35	245
557352	3	1,8	2,5	M8x45	390
557353	4	2,0	3,0	M8x65	730

N° 6833E

Sauterelle tirée à poignée bleue



Code	Modèle	F1 [kN]	F2 [kN]	Vis de placage	Poids [g]
557682	1	0,8	1,1	M5x30	170
557683	2	1,0	1,2	M6x35	245
557684	3	1,8	2,5	M8x45	390
557685	4	2,0	3,0	M8x65	730

N° 6833G

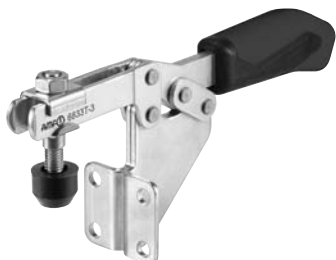
Sauterelle tirée à poignée verte



Code	Modèle	F1 [kN]	F2 [kN]	Vis de placage	Poids [g]
557511	1	0,8	1,1	M5x30	170
557512	2	1,0	1,2	M6x35	245
557513	3	1,8	2,5	M8x45	390
557514	4	2,0	3,0	M8x65	730

N° 6833T

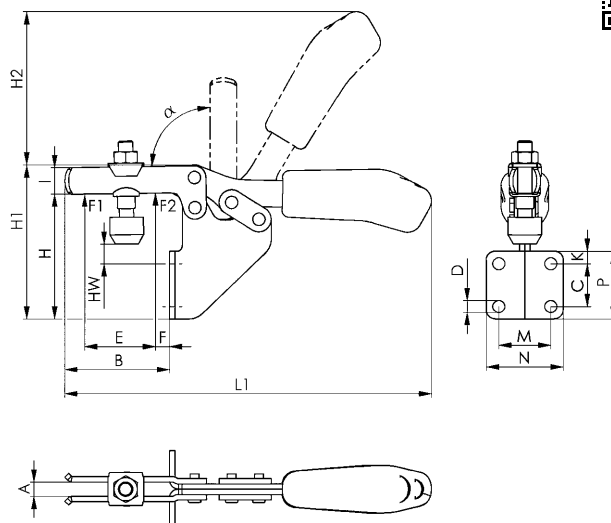
Sauterelle tirée à poignée noire



Code	Modèle	F1 [kN]	F2 [kN]	Vis de placage	Poids [g]
558021	1	0,8	1,1	M5x30	170
558022	2	1,0	1,2	M6x35	245
558023	3	1,8	2,5	M8x45	390
558024	4	2,0	3,0	M8x65	730



CAD



Recommandations



N° 6896,
page 171



N° 6895,
page 178



N° 6830,
page 32

Dimensions:

Modèle	A	B	C	D	E	F	H	H1	H2	HW min.	HW max.	I	K	L1	M	N	P	α
1	5,0	32	13,5	5,2	18,5	4,0	57	68,0	49	14	20,0	10,0	8	120	19,0	31,0	28	90°
2	6,2	52	20,0	5,6	32,0	10,5	73	94,0	68	22	29,5	13,2	6	162	25,5	37,0	32	90°
3	8,0	59	24,0	6,8	37,0	6,5	70	86,5	86	5	16,0	15,0	7	206	28,5	42,5	38	90°
4	10,0	93	32,0	8,5	63,0	15,0	102	133,0	120	11	40,0	20,0	40	282	32,0	52,0	82	90°

N° 6834

Sauterelle tirée à poignée rouge

à bras d'appui soudé et embase horizontale.

Zinguée et passivée. Rivets en acier inoxydable montés dans des douilles cémentées. Points d'articulation graissés.

Poignée ergonomique bi matière résistante aux huiles.

Complète avec vis de placage trempée, revenue et zinguée n° 6885 et douille à souder.



Code	Modèle	F1 [kN]	F2 [kN]	Vis de placage	Poids [g]
93427	2	1,0	1,2	M 6x35	185
93435	3	1,8	2,5	M 8x45	320
93443	4	2,0	3,0	M 8x65	700
93450	5	3,0	5,0	M12x80	1080

Remarque:

Possibilité de capteur de position pour le modèle 3, voir n° 6897S.

N° 6834Y

Sauterelle tirée à poignée jaune



Code	Modèle	F1 [kN]	F2 [kN]	Vis de placage	Poids [g]
557106	2	1,0	1,2	M 6x35	185
557108	3	1,8	2,5	M 8x45	320
557109	4	2,0	3,0	M 8x65	700
557110	5	3,0	5,0	M12x80	1080

N° 6834J

Sauterelle tirée à poignée orange



Code	Modèle	F1 [kN]	F2 [kN]	Vis de placage	Poids [g]
557346	2	1,0	1,2	M 6x35	185
557347	3	1,8	2,5	M 8x45	320
557348	4	2,0	3,0	M 8x65	700
557349	5	3,0	5,0	M12x80	1080

N° 6834E

Sauterelle tirée à poignée bleue



Code	Modèle	F1 [kN]	F2 [kN]	Vis de placage	Poids [g]
557678	2	1,0	1,2	M 6x35	185
557679	3	1,8	2,5	M 8x45	320
557680	4	2,0	3,0	M 8x65	700
557681	5	3,0	5,0	M12x80	1080

N° 6834G

Sauterelle tirée à poignée verte



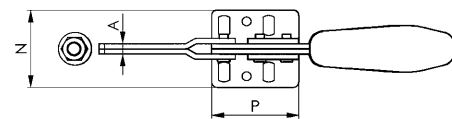
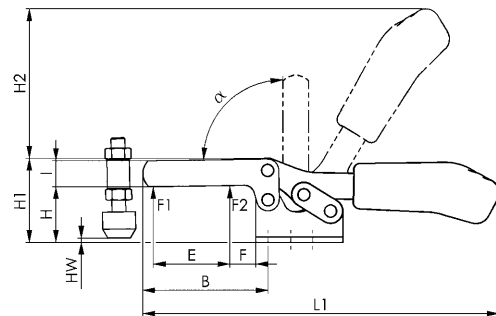
Code	Modèle	F1 [kN]	F2 [kN]	Vis de placage	Poids [g]
557507	2	1,0	1,2	M 6x35	185
557508	3	1,8	2,5	M 8x45	320
557509	4	2,0	3,0	M 8x65	700
557510	5	3,0	5,0	M12x80	1080

N° 6834T

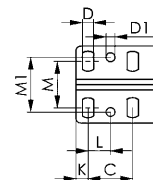
Sauterelle tirée à poignée noire



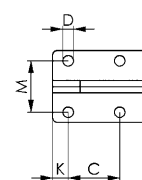
Code	Modèle	F1 [kN]	F2 [kN]	Vis de placage	Poids [g]
558017	2	1,0	1,2	M 6x35	185
558018	3	1,8	2,5	M 8x45	320
558019	4	2,0	3,0	M 8x65	700
558020	5	3,0	5,0	M12x80	1080



Modèle 2, 3, 4



Modèle 5



Recommandations



N° 6886,
page 168



N° 6804,
page 20



N° 6834S,
page 78

Dimensions:

Modèle	A	B	C	D	D1	E	F	H	H1	H2	HW min.	HW max.	I	K	L	L1	M	M1	N	P	α
2	5	63	26,0	5,6	5,6	35	16,0	24	45,0	66	-2,0	7,5	13	6,0	12,7	161	19,5-29,5	28,5	42	38	90°
3	6	72	26,0	6,5	5,1	44	15,0	32	48,5	86	-3,5	11,0	15	7,0	13,0	205	22,0-31,8	32,0	45,5	50	90°
4	8	111	41,0	8,5	8,5	66	26,0	45	75,0	114	-6,0	22,0	20	8,0	20,5	280	29,0-43,0	43,0	58	57	90°
5	10	121	41,5	8,5	-	78	17,5	46	73,0	128	-13,0	12,5	25	12,5	-	320	41,5	-	58	77	90°



CAD

N° 6837M

Sauterelle tirée

pour poignée amovible.

Pour éviter toute gêne pendant l'application, la poignée de cette sauterelle tirée peut être retirée après l'ouverture ou la fermeture. À bras-support ouvert et embase horizontale. Zingué et passivé. Rivets en acier inoxydable. Les paliers sont graissés.

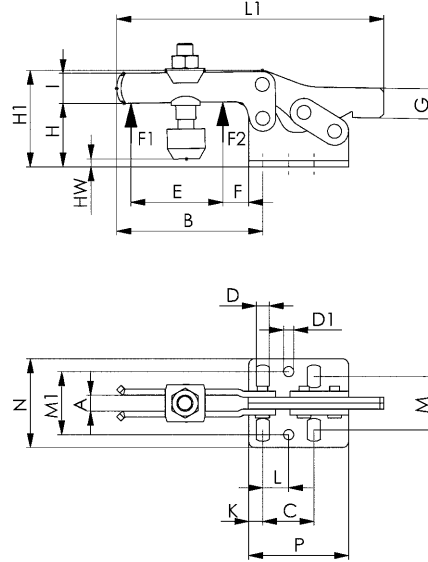
La poignée 6837H n'est pas fournie et doit être commandée séparément.

Complète avec vis de placage trempée et revenue, zinguée N° 6890.



CAD

Code	Modèle	F1 [kN]	F2 [kN]	Vis de placage	Poids [g]
93948	2	1,0	1,2	M6 x 35	160
94201	3	1,8	2,5	M8 x 45	269
94268	4	2,0	3,0	M8 x 65	608



Recommandations



N° 6830S,
page 74



N° 6896,
page 171



N° 6895,
page 178

Dimensions:

Code	Modèle	A	B	C	D	D1	E	F	G	H	H1	HW min.	HW max.	I	K	L	L1	M	M1	N	P	α
93948	2	6	64	26,0	5,6	5,6	32	16	12	24	45,0	-1,5	5	13,2	6	12,7	113	19,5 - 29,5	28,5	42,0	38	90°
94201	3	8	73	25,7	6,5	5,1	38	14	15	32	48,5	-2,0	9	15,0	7	13,0	134	22,0 - 31,8	31,6	45,5	50	90°
94268	4	10	113	41,5	8,5	8,5	63	27	15	45	75,0	-4,0	24	20,0	8	20,5	191	29,0 - 43,0	43,0	58,0	57	90°

N° 6837H

Poignée rouge, amovible

pour sauterelle tirée N° 6837M.



Code	Modèle	H	L	N	Poids [g]
94144	2	26	93,0	21,0	70
94284	3	35	118,5	27,0	122
94292	4	42	134,5	34,5	195

N° 6837HY

Poignée jaune, amovible



Code	Modèle	H	L	N	Poids [g]
557125	2	26	93,0	21,0	70
557126	3	35	118,5	27,0	122
557127	4	42	134,5	34,5	195

N° 6837HJ

Poignée orange, amovible



Code	Modèle	H	L	N	Poids [g]
557357	2	26	93,0	21,0	70
557358	3	35	118,5	27,0	122
557359	4	42	134,5	34,5	195

N° 6837HE

Poignée bleue, amovible



Code	Modèle	H	L	N	Poids [g]
557686	2	26	93,0	21,0	70
557687	3	35	118,5	27,0	122
557688	4	42	134,5	34,5	195

N° 6837HG

Poignée verte, amovible



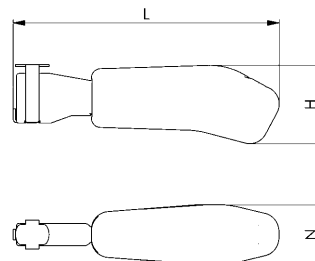
Code	Modèle	H	L	N	Poids [g]
557525	2	26	93,0	21,0	70
557526	3	35	118,5	27,0	122
557527	4	42	134,5	34,5	195

N° 6837HT

Poignée noire, amovible



Code	Modèle	H	L	N	Poids [g]
558025	2	26	93,0	21,0	70
558026	3	35	118,5	27,0	122
558027	4	42	134,5	34,5	195



CAD

POSITIONNEMENT ET BRIDAGE EN UNE SEULE ÉTAPE

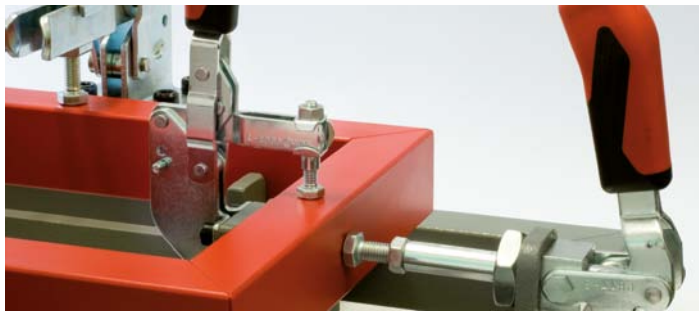
Les avantages en un coup d'œil:

- > Positionnement et bridage en une seule étape
- > Construction robuste et solide
- > Retrait facilité de la pièce lors de la rétraction complète du bras de serrage
- > Haute qualité, conformément à la norme de qualité AMF

Lors du soudage de dispositif, le positionnement exact ainsi que le serrage sûr des différents composants présentent une importance capitale. Dans la pratique, le positionnement et le serrage sont assurés par l'utilisation conjointe de tiges et de brides verticales ou par des constructions propriétaires particulièrement onéreuses. La bride combinée AMF remplit ces deux fonctions en une seule étape, rendant ainsi l'utilisation de différentes brides de serrage rapide superflue. Le guidage sur glissière de la bride combinée convertit le mouvement de la patte d'accrochage en mouvement de serrage horizontal et vertical, ce qui entraîne le positionnement et le serrage simultané de la pièce.

Constatez par vous-même le potentiel d'économie de l'utilisation de la bride combinée d'AMF!

SERRAGE ACTUEL:



SERRAGE AVEC LA BRIDE COMBINÉE AMF:



N° 6860

Bride combinée à poignée rouge

Galvanisé et passivé. Rivets en acier inoxydable montés dans des douilles cémentés. Points d'articulation graissés. Poignée ergonomique résistante à l'huile, avec grande pièce à main et partie molle.



Code	Modèle	F1 [kN]	F2 [kN]	Poids [g]
93831	1	1,0	1,0	340
93880	2	2,0	2,0	700
93864	3	3,0	3,0	1620

N° 6860Y

Bride combinée à poignée jaune



Code	Modèle	F1 [kN]	F2 [kN]	Poids [g]
557143	1	1,0	1,0	340
557144	2	2,0	2,0	700
557145	3	3,0	3,0	1620

N° 6860J

Bride combinée à poignée orange



Code	Modèle	F1 [kN]	F2 [kN]	Poids [g]
557360	1	1,0	1,0	340
557361	2	2,0	2,0	700
557362	3	3,0	3,0	1620

Sous réserve de modifications techniques.

N° 6860E

Bride combinée à poignée bleue



Code	Modèle	F1 [kN]	F2 [kN]	Poids [g]
557689	1	1,0	1,0	340
557690	2	2,0	2,0	700
557691	3	3,0	3,0	1620

N° 6860G

Bride combinée à poignée verte



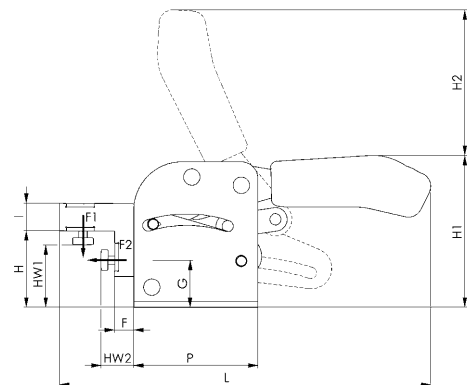
Code	Modèle	F1 [kN]	F2 [kN]	Poids [g]
557528	1	1,0	1,0	340
557529	2	2,0	2,0	700
557530	3	3,0	3,0	1620

N° 6860T

Bride combinée à poignée noire



Code	Modèle	F1 [kN]	F2 [kN]	Poids [g]
558028	1	1,0	1,0	340
558029	2	2,0	2,0	700
558030	3	3,0	3,0	1620



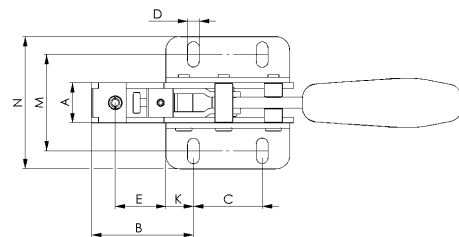
Recommandations



N° 6841,
page 46

N° 6830,
page 32

N° 6860P,
page 135



Dimensions:

Modèle	A	B	C	D	E	F	G	H	H1	H2	HW1 min.	HW1 max.	HW2 min.	HW2 max.	I	K	L	M	N	P
1	17,0	33	40	5,5	15	0,5	22	36,0	74	62	25	32	5	10	12	7,5	150	34,5-39,5	53	55
2	19,5	56	50	6,5	32	9,0	28	46,0	94	87	30	40	14	24	16	12,5	219	48,5-61,5	75	75
3	29,0	74	50	8,5	37	14,0	34	55,5	110	106	40	50	20	30	20	20,0	270	60,0-80,0	96	90

N° 6841

Sauterelle à tige coulissante à poignée rouge

avec patte de fixation en équerre. Sauterelle pour pression et traction.

(mouvement de la tige et du levier dans la même direction). Long guidage de la tige coulissante avec filetage de fixation et écrou. Zinguée et passivée. Rivets en acier inoxydable montés, sur les modèles 2 et 3, dans des douilles cémentées. Parties du levier et tige en acier traité. Points d'articulation graissés. Position indifférente du levier de manoeuvre. Poignée ergonomique bi matière résistante aux huiles.

Complète avec vis de placage trempée et revenue, zinguée n° 6880.



Code	Modèle	F1 [kN]	F2 [kN]	Vis de placage	Poids [g]
94094	0	0,8	0,8	M 4x20	65
94110	1	1,0	1,0	M 4x20	125
94128	2	2,0	2,0	M 6x25	245
94136	3	2,5	2,5	M 8x35	445
94151	5	4,5	4,5	M12x50	880
94367	5-M27	4,5	4,5	M12x50	900

Livable également en modèle « ACIER INOXYDABLE » (N° 6841NI) et en modèle noir mat (N° 6841B) !

N° 6841Y

Sauterelle à tige coulissante à poignée jaune



Code	Modèle	F1 [kN]	F2 [kN]	Vis de placage	Poids [g]
557147	0	0,8	0,8	M 4x20	65
557148	1	1,0	1,0	M 4x20	125
557149	2	2,0	2,0	M 6x25	245
557150	3	2,5	2,5	M 8x35	445
557151	5	4,5	4,5	M12x50	880
557152	5-M27	4,5	4,5	M12x50	900

Livable également en modèle « ACIER INOXYDABLE » (N° 6841NIY)!

N° 6841J

Sauterelle à tige coulissante à poignée orange



Code	Modèle	F1 [kN]	F2 [kN]	Vis de placage	Poids [g]
557373	0	0,8	0,8	M 4x20	65
557374	1	1,0	1,0	M 4x20	125
557375	2	2,0	2,0	M 6x25	245
557376	3	2,5	2,5	M 8x35	445
557377	5	4,5	4,5	M12x50	880
557378	5-M27	4,5	4,5	M12x50	900

Livable également en modèle « ACIER INOXYDABLE » (N° 6841NIJ)!

N° 6841E

Sauterelle à tige coulissante à poignée bleue



Code	Modèle	F1 [kN]	F2 [kN]	Vis de placage	Poids [g]
557692	0	0,8	0,8	M 4x20	65
557693	1	1,0	1,0	M 4x20	125
557694	2	2,0	2,0	M 6x25	245
557695	3	2,5	2,5	M 8x35	445
557696	5	4,5	4,5	M12x50	880
557697	5-M27	4,5	4,5	M12x50	900

Livable également en modèle « ACIER INOXYDABLE » (N° 6841NIE)!

N° 6841G

Sauterelle à tige coulissante à poignée verte



Code	Modèle	F1 [kN]	F2 [kN]	Vis de placage	Poids [g]
557531	0	0,8	0,8	M 4x20	65
557532	1	1,0	1,0	M 4x20	125
557533	2	2,0	2,0	M 6x25	245
557534	3	2,5	2,5	M 8x35	445
557535	5	4,5	4,5	M12x50	880
557536	5-M27	4,5	4,5	M12x50	900

Livrable également en modèle «ACIER INOXYDABLE» (N° 6841NIG)!

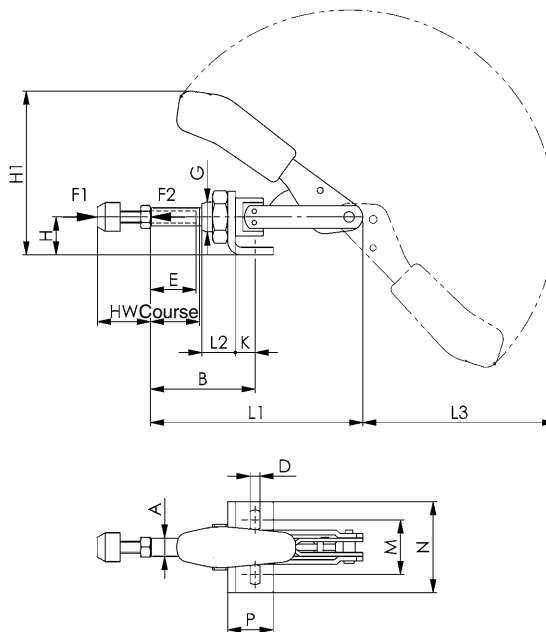
N° 6841T

Sauterelle à tige coulissante à poignée noire



Code	Modèle	F1 [kN]	F2 [kN]	Vis de placage	Poids [g]
558031	0	0,8	0,8	M 4x20	65
558032	1	1,0	1,0	M 4x20	125
558033	2	2,0	2,0	M 6x25	245
558034	3	2,5	2,5	M 8x35	445
558035	5	4,5	4,5	M12x50	880
558036	5-M27	4,5	4,5	M12x50	900

Livrable également en modèle «ACIER INOXYDABLE» (N° 6841NIT)!



CAD

Recommandations



N° 6844,
page 50



N° 6845,
page 52



N° 6842,
page 54

Dimensions:

Modèle	A	B min.	B max.	D	E	G	H	H1	Course	HW min.	HW max.	K	L1	L2	L3	M	N	P
0	6,5	17,0	33,0	4,5	13	M10x1,0	12	49,3	16	12	20	6,5	66,5	10	54,0	16,0	25	16
1	8,0	24,5	44,5	4,5	20	M12x1,5	15	60,5	20	12	20	7,0	91,0	16	74,0	16,0-19,5	30	20
2	10,0	32,5	58,5	5,6	20	M16x1,5	20	85,5	26	17	25	12,5	114,0	19	105,0	31,8-36,0	50	34
3	12,0	37,0	69,0	6,5	30	M20x1,5	25	108,0	32	22	35	13,0	140,0	22	127,5	29,5-42,5	60	30
5	16,0	41,5	81,5	8,5	50	M24x1,5	30	129,5	40	30	50	15,5	171,5	25	158,0	29,0-46,0	65	35
5-M27	16,0	41,5	81,5	8,5	50	M27x2,0	30	129,5	40	30	50	15,5	171,5	25	158,0	29,0-46,0	65	35

N° 6840

Sauterelle à tige coulissante à poignée rouge

sans patte de fixation.

Sauterelle pour pression et traction.

(mouvement de la tige et du levier dans la même direction). Long guidage de la tige coulissante avec filetage de fixation et écrou. Zinguée et passivée. Rivets en acier inoxydable montés, sur les modèles 2 et 3, dans des douilles cémentées. Parties du levier et tige en acier traité. Points d'articulation graissés. Sauterelle à tige coulissante à filetage frontal pour montage direct dans plaques de tôle ou dans montages d'usinage. Poignée ergonomique bi matière résistante aux huiles.

Complète avec vis de placage trempée et revenue, zinguée n° 6880.



Code	Modèle	F1 [kN]	F2 [kN]	Vis de placage	Poids [g]
93906	0	0,8	0,8	M 4x20	60
93914	1	1,0	1,0	M 4x20	100
93922	2	2,0	2,0	M 6x25	245
93930	3	2,5	2,5	M 8x35	330
93955	5	4,5	4,5	M12x50	700
94359	5-M27	4,5	4,5	M12x50	720

N° 6840Y

Sauterelle à tige coulissante à poignée jaune



Code	Modèle	F1 [kN]	F2 [kN]	Vis de placage	Poids [g]
557161	0	0,8	0,8	M 4x20	60
557162	1	1,0	1,0	M 4x20	100
557163	2	2,0	2,0	M 6x25	245
557164	3	2,5	2,5	M 8x35	330
557165	5	4,5	4,5	M12x50	700
557166	5-M27	4,5	4,5	M12x50	720

N° 6840J

Sauterelle à tige coulissante à poignée orange



Code	Modèle	F1 [kN]	F2 [kN]	Vis de placage	Poids [g]
557389	0	0,8	0,8	M 4x20	60
557390	1	1,0	1,0	M 4x20	100
557391	2	2,0	2,0	M 6x25	245
557392	3	2,5	2,5	M 8x35	330
557393	5	4,5	4,5	M12x50	700
557394	5-M27	4,5	4,5	M12x50	720

N° 6840E

Sauterelle à tige coulissante à poignée bleue



Code	Modèle	F1 [kN]	F2 [kN]	Vis de placage	Poids [g]
557699	0	0,8	0,8	M 4x20	60
557700	1	1,0	1,0	M 4x20	100
557701	2	2,0	2,0	M 6x25	245
557702	3	2,5	2,5	M 8x35	330
557703	5	4,5	4,5	M12x50	700
557704	5-M27	4,5	4,5	M12x50	720

N° 6840G

Sauterelle à tige coulissante à poignée verte



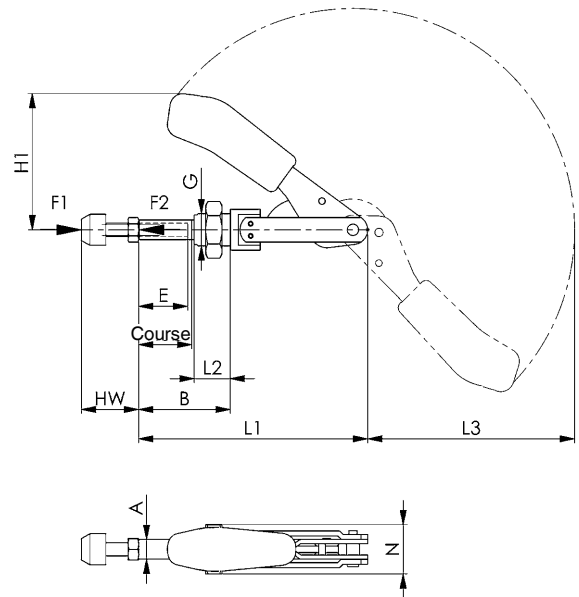
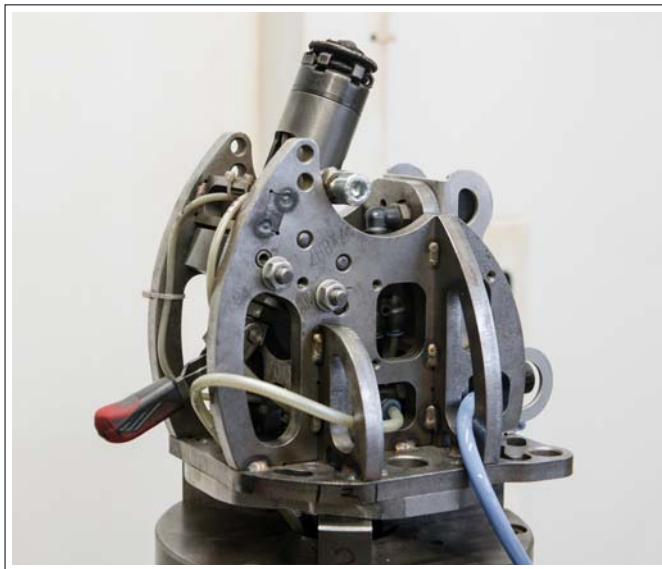
Code	Modèle	F1 [kN]	F2 [kN]	Vis de placage	Poids [g]
557537	0	0,8	0,8	M 4x20	60
557538	1	1,0	1,0	M 4x20	100
557539	2	2,0	2,0	M 6x25	245
557540	3	2,5	2,5	M 8x35	330
557541	5	4,5	4,5	M12x50	700
557542	5-M27	4,5	4,5	M12x50	720

N° 6840T

Sauterelle à tige coulissante à poignée noire



Code	Modèle	F1 [kN]	F2 [kN]	Vis de placage	Poids [g]
558037	0	0,8	0,8	M 4x20	60
558038	1	1,0	1,0	M 4x20	100
558039	2	2,0	2,0	M 6x25	245
558040	3	2,5	2,5	M 8x35	330
558041	5	4,5	4,5	M12x50	700
558042	5-M27	4,5	4,5	M12x50	720



CAD

Recommandations



N° 6843,
page 52



N° 6841,
page 46



N° 6840S,
page 80

Dimensions:

Modèle	A	B min.	B max.	E	G	H1	Course	HW min.	HW max.	L1	L2	L3	N
0	6,5	10,5	26,5	13	M10x1,0	37,0	16	12	20	66,5	10	54	17
1	8,0	17,5	37,5	20	M12x1,5	45,5	20	12	20	91,0	16	74	19
2	10,0	20,0	46,0	20	M16x1,5	66,0	26	17	25	114,0	19	105	24
3	12,0	24,0	56,0	30	M20x1,5	82,5	32	22	35	140,0	22	127	30
5	16,0	26,5	66,5	50	M24x1,5	99,0	40	30	50	171,5	25	158	36
5-M27	16,0	26,5	66,5	50	M27x2,0	99,0	40	30	50	171,5	25	158	41

Sous réserve de modifications techniques.

N° 6844

Sauterelle à tige coulissante à poignée rouge

Version courte. Sauterelle pour pression et traction.
Long guidage de la tige coulissante avec filetage de fixation et écrou. Zinguée et passivée. Rivet en acier inoxydable. Vis ajustées traitées. Points d'articulation graissés.
Poignée ergonomique en matière résistante aux huiles.
Complète avec vis de placage trempée et revenue, zinguée n° 6880.



Code	Modèle	F1 [kN]	F2 [kN]	Vis de placage	Poids [g]
94300	2	1,0	1,0	M 6x25	130
94318	3	2,5	2,5	M 8x35	320
94334	5	4,0	4,0	M12x50	1200
92676	5-M27	4,0	4,0	M12x50	1200

Livrable également en modèle «ACIER INOXYDABLE» (N° 6844NI)!

Utilisation:

La sauterelle à tige coulissante peut se fixer sur des plaques de tôle, ou se visser dans le corps de montages par le nez fileté. Une autre fixation est possible au moyen de la patte N° 6843.

N° 6844Y

Sauterelle à tige coulissante à poignée jaune



Code	Modèle	F1 [kN]	F2 [kN]	Vis de placage	Poids [g]
557167	2	1,0	1,0	M 6x25	130
557168	3	2,5	2,5	M 8x35	320
557169	5	4,0	4,0	M12x50	1200
557170	5-M27	4,0	4,0	M12x50	1200

Livrable également en modèle «ACIER INOXYDABLE» (N° 6844NIY)!

N° 6844J

Sauterelle à tige coulissante à poignée orange



Code	Modèle	F1 [kN]	F2 [kN]	Vis de placage	Poids [g]
557397	2	1,0	1,0	M 6x25	130
557398	3	2,5	2,5	M 8x35	320
557399	5	4,0	4,0	M12x50	1200
557400	5-M27	4,0	4,0	M12x50	1200

Livrable également en modèle «ACIER INOXYDABLE» (N° 6844NIJ)!

N° 6844E

Sauterelle à tige coulissante à poignée bleue



Code	Modèle	F1 [kN]	F2 [kN]	Vis de placage	Poids [g]
557710	2	1,0	1,0	M 6x25	130
557711	3	2,5	2,5	M 8x35	320
557712	5	4,0	4,0	M12x50	1200
557713	5-M27	4,0	4,0	M12x50	1200

Livrable également en modèle «ACIER INOXYDABLE» (N° 6844NIE)!

N° 6844G

Sauterelle à tige coulissante à poignée verte



Code	Modèle	F1 [kN]	F2 [kN]	Vis de placage	Poids [g]
557548	2	1,0	1,0	M 6x25	130
557549	3	2,5	2,5	M 8x35	320
557550	5	4,0	4,0	M12x50	1200
557551	5-M27	4,0	4,0	M12x50	1200

Livable également en modèle «ACIER INOXYDABLE» (N° 6844NIG)!

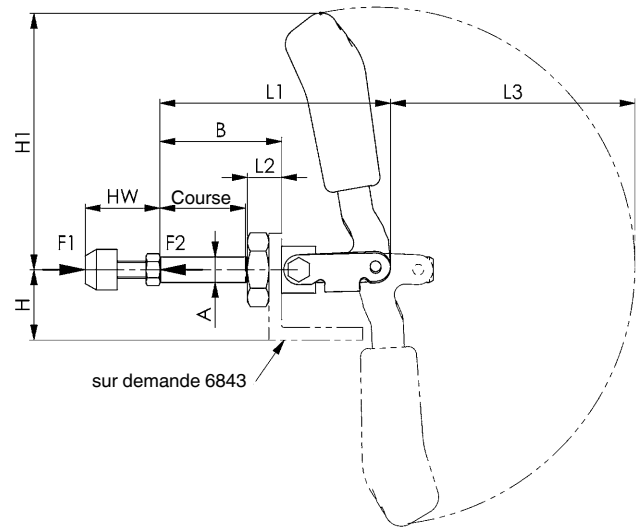
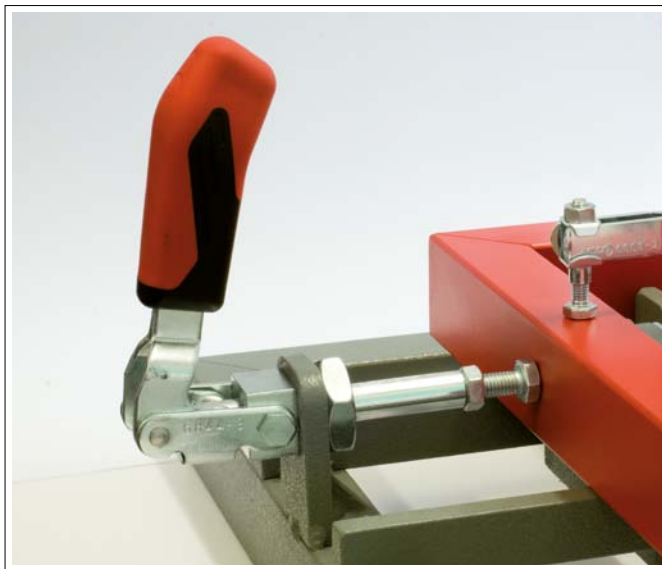
N° 6844T

Sauterelle à tige coulissante à poignée noire



Code	Modèle	F1 [kN]	F2 [kN]	Vis de placage	Poids [g]
558046	2	1,0	1,0	M 6x25	130
558047	3	2,5	2,5	M 8x35	320
558048	5	4,0	4,0	M12x50	1200
558049	5-M27	4,0	4,0	M12x50	1200

Livable également en modèle «ACIER INOXYDABLE» (N° 6844NIT)!



CAD

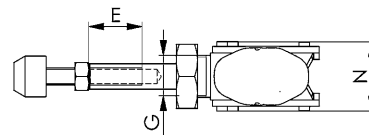
Recommandations



N° 6843,
page 52



N° 6860,
page 44



Dimensions:

Modèle	A	B	E	G	H	H1	Course	HW min.	HW max.	L1	L2	L3	N
2	10	36	15	M16x1,5	24	73	21,5	17	25	68,5	13	68	30,5
3	12	57	25	M20x1,5	33	123	40,0	22	35	108,0	16	115	33,0
5	16	92	45	M24x1,5	37	149	67,0	30	50	175,0	24	139	49,0
5-M27	16	92	45	M27x2,0	37	149	67,0	30	50	175,0	24	139	49,0

Sous réserve de modifications techniques.

N° 6843

Equerre de fixation

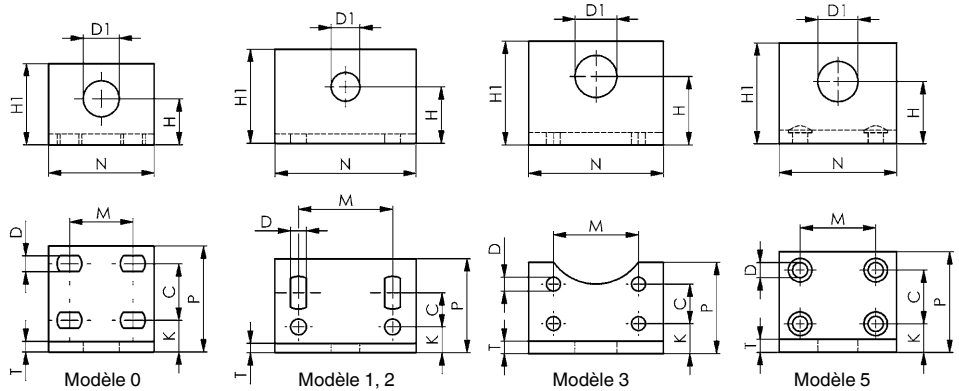
pour n° 6840 et n° 6844. Plus de possibilités d'application en hauteur. Fixation par 4 vis.



CAD

Code	Modèle	C	D	D1	H	H1	K	M	N	P	T	Poids [g]
94003	0	16,0	4,5	10,2	13	23	9,0	15,5-20,5	30	30	3	35
94011	1	11-18	6,7	12,2	24	40	11,0	40,0	60	40	4	135
94029	2	11-18	6,7	16,2	24	40	11,0	40,0	60	40	5	160
94037	3	19,0	6,7	20,2	33	50	14,5	41,0	65	44	6	235
94052	5	32,0	9,0	24,0	37	60	17,0	45,0	70	60	8	450
94391	5-M27	32,0	9,0	27,0	37	60	17,0	45,0	70	60	8	440

Livrable également en modèle «ACIER INOXYDABLE» (N° 6843NI)!



Recommandations



N° 6841, page 46



N° 6840, page 48



N° 6844, page 50

N° 6845

Sauterelle à tige coulissante

Pour pression.

(mouvement de la tige et du levier dans la direction opposée). Exécution avec long guidage de tige. Corps en fonte malléable, laqué. Pièces de levier et tige coulissante en acier traité, zingué et passivé. Rivets en acier inoxydable montés dans des douilles cémentées. Points d'articulation graissés. Poignée ergonomique bi matière résistante aux huiles.

Complète avec vis de placage trempée et revenue, zinguée n° 6880-3.

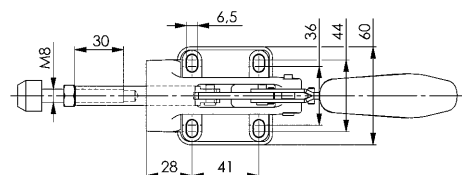
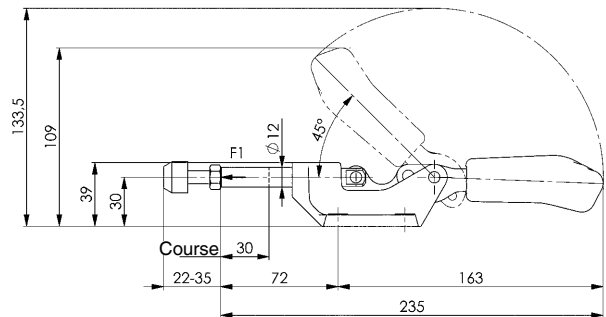


CAD

Code	Modèle	F1 [kN]	Vis de placage	Poids [g]
94243	3	4	M8x35	540

Avantages:

- Faible hauteur en position de bridage
- Même fixation que la sauterelle n° 6842-3



Recommandations



N° 6841, page 46

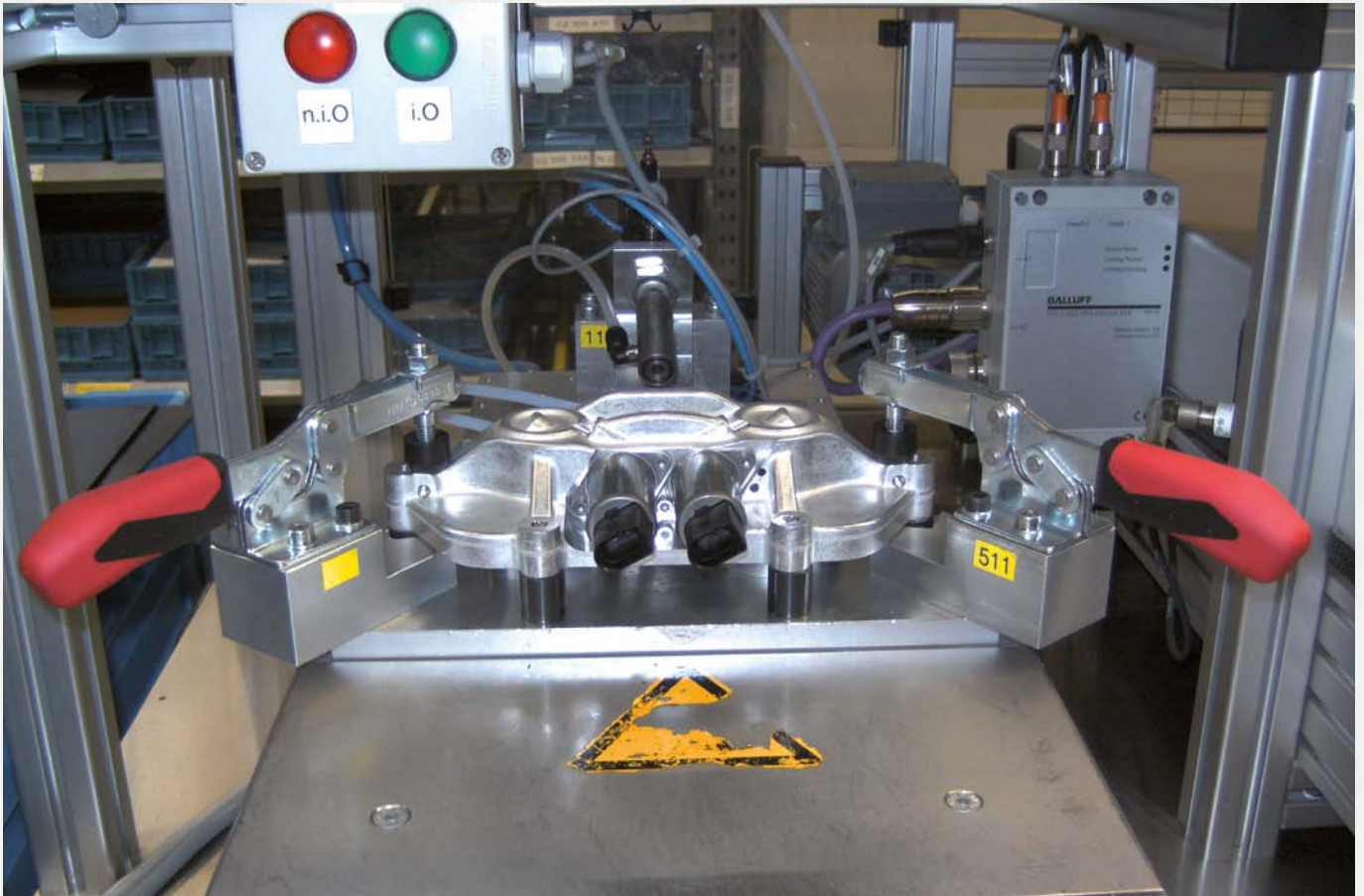


N° 6842, page 54



N° 6842PK, page 56

Sous réserve de modifications techniques.



N° 6842

Sauterelle à tige coulissante lourde à poignée rouge

Sauterelle de pression et traction.

(mouvement de la tige et du levier dans la même direction).

Exécution lourde, avec long guidage de tige. Corps de base en fonte malléable, laqué. Pièces de levier et tige coulissante en acier traité, zingué et passivé. Rivets en acier inoxydable montés, sur le modèle 3, dans des douilles de palier cémentées. Paliers graissés.

Poignée ergonomique résistante à l'huile, avec grand repose-main et partie souple.

Complète avec vis de placage trempée et revenue, zinguée N° 6880.

Code	Modèle	F1 [kN]	F2 [kN]	Vis de placage	Poids [g]
94235	3	4	4	M 8x35	540
94250	5	10	10	M12x50	1115
94276	7	25	25	M12x50	2840



N° 6842Y

Sauterelle à tige coulissante lourde à poignée jaune

Code	Modèle	F1 [kN]	F2 [kN]	Vis de placage	Poids [g]
557171	5	10	10	M12x50	1115
557172	7	25	25	M12x50	2840



N° 6842J

Sauterelle à tige coulissante lourde à poignée orange

Code	Modèle	F1 [kN]	F2 [kN]	Vis de placage	Poids [g]
557403	5	10	10	M12x50	1115
557404	7	25	25	M12x50	2840



N° 6842E

Sauterelle à tige coulissante lourde à poignée bleue

Code	Modèle	F1 [kN]	F2 [kN]	Vis de placage	Poids [g]
557714	5	10	10	M12x50	1115
557715	7	25	25	M12x50	2840



N° 6842G

Sauterelle à tige coulissante lourde à poignée verte



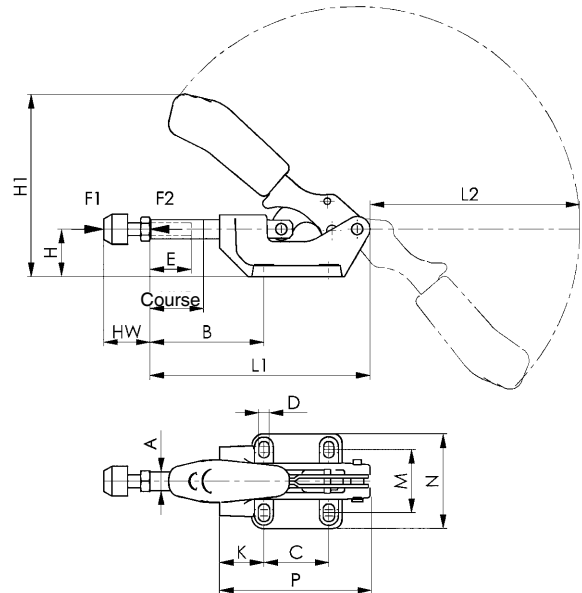
Code	Modèle	F1 [kN]	F2 [kN]	Vis de placage	Poids [g]
557561	5	10	10	M12x50	1115
557562	7	25	25	M12x50	2840

N° 6842T

Sauterelle à tige coulissante lourde à poignée noire



Code	Modèle	F1 [kN]	F2 [kN]	Vis de placage	Poids [g]
558054	5	10	10	M12x50	1115
558055	7	25	25	M12x50	2840



CAD

Recommandations



N° 6841,
page 46



N° 6842PL,
page 57



N° 6860,
page 44

Dimensions:

Modèle	A	B min.	B max.	C	D	E	H	H1	Course	HW min.	HW max.	K	L1	L2	M	N	P
3	12	40	72	41	6,5	30	30	116,0	32	22	35	28	139	135	36-44	60	95
5	16	58	98	41	8,5	50	38	137,5	40	30	50	45	174	156	41-50	71	121
7	22	59	105	70	11,0	50	55	179,0	50	30	50	45	218	192	57-65	93	158

Sous réserve de modifications techniques.

N° 6842PK

Sauterelle à tige coulissante lourde

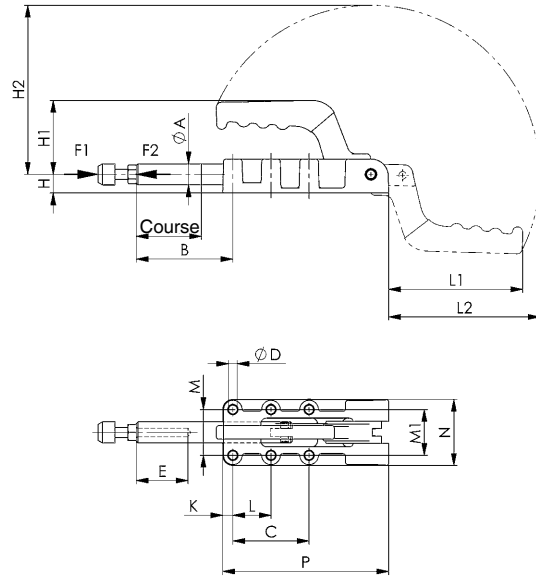
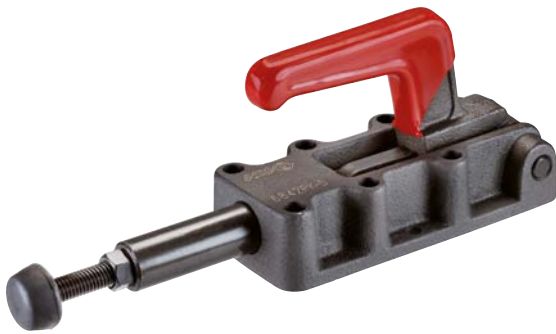
avec poignée de manoeuvre monobloc. Sauterelle pour pression et traction.

(mouvement de la tige et du levier dans la même direction). Exécution lourde, avec long guidage de tige. Corps de base en fonte malléable, bruni. Axes trempés. Parties du levier et tige en acier traité, bruni. Poignée en matière plastique rouge résistante aux huiles.

Complète avec vis de placage trempée et revenue, zinguée n° 6880.



Code	Modèle	F1 [kN]	F2 [kN]	Vis de placage	Poids [g]
92544	4	7	7	M 8x35	590
92569	5	12	12	M10x50	1650
92585	7	25	25	M12x50	4150
92601	8	45	45	M16x80	7420



Recommandations



N° 6800,
page 12



N° 6811P,
page 26



N° 6842PL,
page 57

Dimensions:

Code	Modèle	ØA	B	C	ØD	E	H	H1	H2	Course	K	L	L1	L2	M	M1	N	P
92544	4	14	63	-	5,5	30	12	54	94	32	25	36,5	68,0	85	33,6	33,4	46	90
92569	5	20	63	76	8,5	40	18	70	135	52	8	35,0	106,5	125	42,0	41,0	58	135
92585	7	25	114	90	10,3	61	22	88	200	75	12	45,0	158,5	179	54,0	54,0	78	196
92601	8	30	150	140	10,3	60	28	97	227	106	12	70,0	181,0	202	57,0	57,0	84	254

N° 6842PL

Sauterelle à tige coulissante lourde

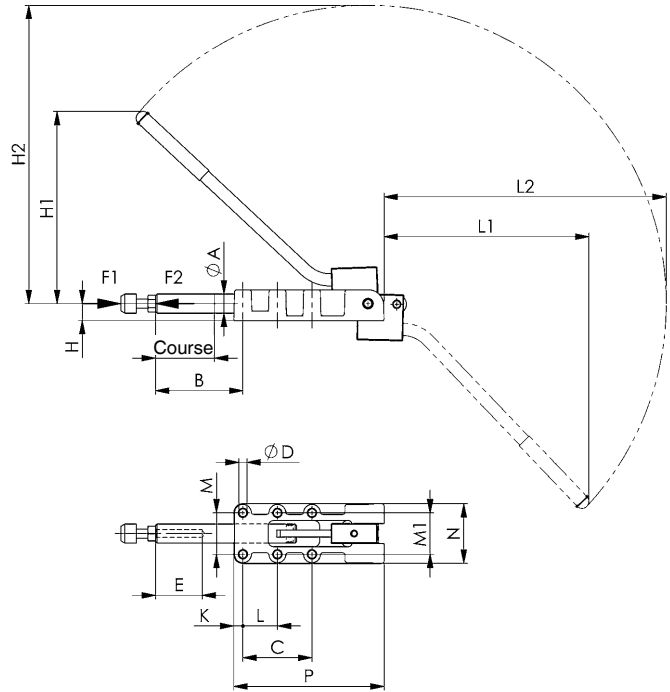
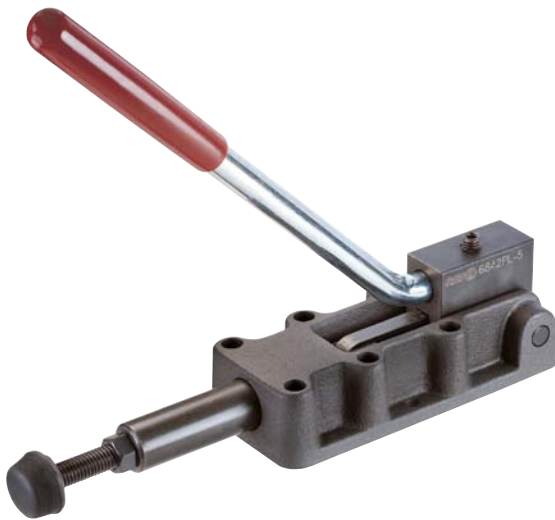
avec levier démontable. Sauterelle pour pression et traction.

(mouvement de la tige et du levier dans la même direction). Exécution lourde, avec long guidage de tige. Corps de base en fonte malléable, bruni. Axes trempés. Parties du levier et tige en acier traité, bruni. Levier zingué et passivé avec poignée en matière plastique rouge résistante aux huiles.

Complète avec vis de placage trempée et revenue, zinguée n° 6880.



Code	Modèle	F1 [kN]	F2 [kN]	Vis de placage	Poids [g]
92627	4	7	7	M 8x35	650
92643	5	12	12	M10x50	1600
92668	7	25	25	M12x50	4280
92684	8	45	45	M16x80	7720



Recommandations



N° 6830,
page 32



N° 6842,
page 54



N° 6842PK,
page 56

Dimensions:

Code	Modèle	ØA	B	C	ØD	E	H	H1	H2	Course	K	L	L1	L2	M	M1	N	P
92627	4	14	63	-	5,5	30	12	116,5	184,0	32	25	36,5	128	174,5	33,6	33,4	46	90
92643	5	20	63	76	8,5	40	18	178,0	277,5	50	8	35,0	195	266,0	42,0	41,0	58	135
92668	7	25	114	90	10,3	61	22	250,5	389,0	75	12	45,0	267	368,0	54,0	54,0	78	196
92684	8	30	150	140	10,3	66	28	321,5	514,5	106	12	70,0	373	490,5	57,0	57,0	84	254

N° 6847

Sauterelle à crochet

zinguée et passivée. Rivets en acier inox tournant dans des bagues cémentées, graissées au montage. Crochet et douille de traction trempés et revenus. Poignée en matière plastique rouge résistant aux huiles.

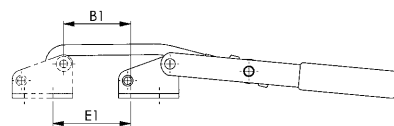
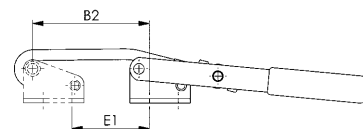
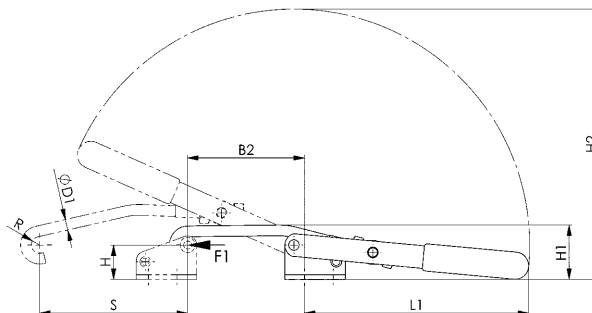
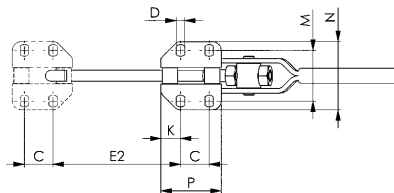
Modèle 1: Poignée ergonomique bi matière résistante aux huiles.



CAD

Code	Modèle	F1	Course d'ajustement	Poids
		[kN]	[mm]	
94524	1	2	8	100
94540	3	3	12	270
94565	5	5	14	850

Livrable également en modèle «ACIER INOXYDABLE» (N° 6847NI)!



Recommandations



N° 6847S,
page 81



N° 6848H,
page 60

Dimensions:

Code	Modèle	B1	B2	C	D	ØD1	E1	E2	H	H1	H2	K	L1	M	N	P	R	S
94524	1	16,0-23,0	35,0-42,0	19	4,5	5,30	16,5-23,5	35,0-42,5	22,7	34,5	111	6	88	25,5-30,5	40	31	4,5	45
94540	3	32,5-44,0	65,5-77,0	19	5,6	7,10	39,5-50,5	72,5-84,0	22,7	36,0	179	13	148	31,0-36,0	45	40	5,5	98
94565	5	26,5-40,0	57,0-71,0	29	11,2	10,75	27,5-42,0	59,5-73,0	49,1	69,0	280	13	228	56,0-63,5	85	55	8,0	146

N° 6847G

Patte d'accrochage

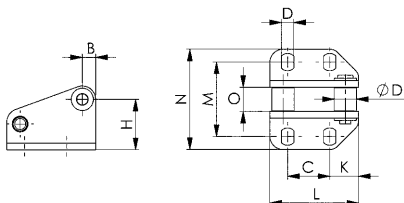
pour n° 6847. Zinguée et passivée. Douilles cémentées. Rivet en acier inox.



CAD

Code	Modèle	Hauteur	Longueur	Poids
		[mm]	[mm]	
94623	1	29	31	40
94649	3	29	40	70
94664	5	61	55	320

Livrable également en modèle «ACIER INOXYDABLE» (N° 6847GNI)!



Dimensions:

Code	Modèle	B	C	D	ØD1	H	K	L	M	N	O
94623	1	6	19	4,5	8	22,7	6	31	26,0-30,0	40	6,9
94649	3	6	19	5,5	10	22,7	13	40	31,3-35,8	45	10,9
94664	5	12	29	11,2	15	49,1	13	55	56,5-64,0	86	13,8

Sous réserve de modifications techniques.

N° 6847K

Sauterelle à crochet

pour fixation sur surfaces cylindriques.
Zinguée et passivée. Douilles cémentées, graissées au montage. Rivets en acier inoxydable. Crochet et douille de traction trempés et revenus. Poignée en matière plastique rouge résistante aux huiles. Fixation par vis à tête cylindrique ISO 4762 (DIN 912).



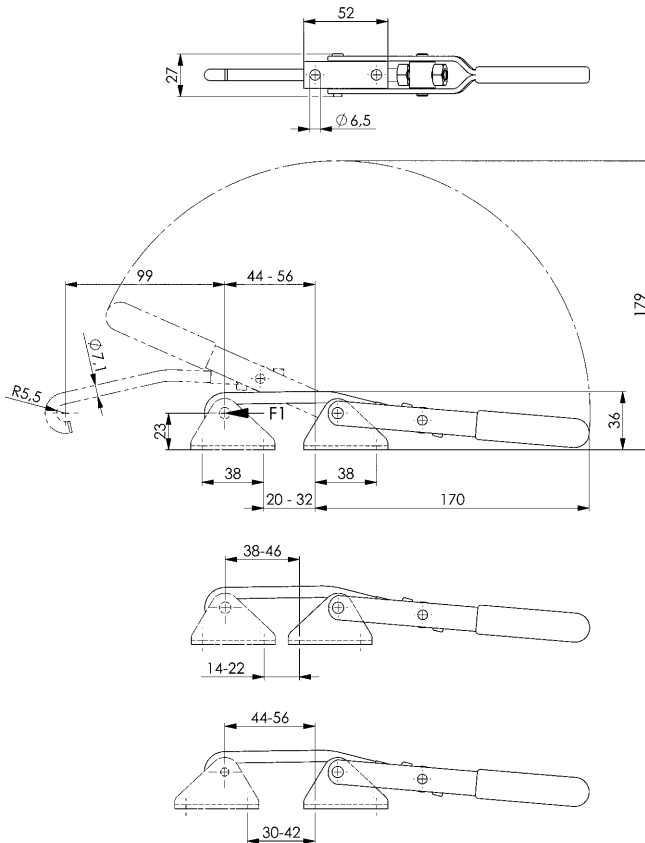
CAD

Code	Modèle	F1 [kN]	Course d'ajustement [mm]	Poids [g]
94680	3	3	22	270

Livable également en modèle «ACIER INOXYDABLE» (N° 6847KNI)!

Remarque:

La course de réglage peut être changée en retournant la patte de fixation.



Recommandations



N° 6847S,
page 81



N° 6849PH,
page 64

N° 6847GK

Patte d'accrochage

pour fixation sur surfaces cylindriques.
Convient à la sauterelle à crochet 6847K. Zinguée et passivée. Douille cémentée traversante. Rivet en acier inoxydable. Fixation par vis à tête cylindrique ISO 4762 (DIN 912).



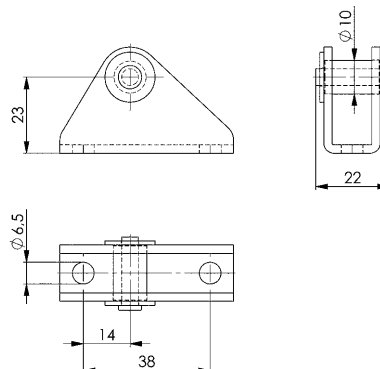
CAD

Code	Modèle	Hauteur [mm]	Longueur [mm]	Poids [g]
94672	3	32	52	65

Livable également en modèle «ACIER INOXYDABLE» (N° 6847GKNI)!

Remarque:

La course de réglage peut être changée en retournant la patte d'accrochage.



N° 6848H

Sauterelle à crochet horizontal à poignée rouge

Zinguée et passivée. Rivets en acier inoxydable montés dans des douilles cémentées. Crochet traité. Points d'articulation graissés. Poignée ergonomique en matière résistante aux huiles. **Complète avec patte d'accrochage.**



Code	Modèle	F1 [kN]	Poids [g]
94698	2	1,6	120
94706	3	3,2	330
94714	4	7,0	810

Livable également en modèle «ACIER INOXYDABLE» (N° 6848HNI)!

N° 6848HY

Sauterelle à crochet horizontal à poignée jaune



Code	Modèle	F1 [kN]	Poids [g]
557173	2	1,6	120
557174	3	3,2	330
557175	4	7,0	810

Livable également en modèle «ACIER INOXYDABLE» (N° 6848HNIY)!

N° 6848HJ

Sauterelle à crochet horizontal à poignée orange

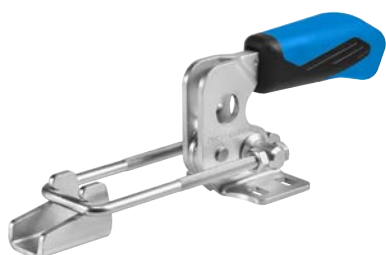


Code	Modèle	F1 [kN]	Poids [g]
557405	2	1,6	120
557406	3	3,2	330
557407	4	7,0	810

Livable également en modèle «ACIER INOXYDABLE» (N° 6848HNIJ)!

N° 6848HE

Sauterelle à crochet horizontal à poignée bleue



Code	Modèle	F1 [kN]	Poids [g]
557718	2	1,6	120
557719	3	3,2	330
557720	4	7,0	810

Livable également en modèle «ACIER INOXYDABLE» (N° 6848HNIIE)!

N° 6848HG

Sauterelle à crochet horizontal à poignée verte



Code	Modèle	F1 [kN]	Poids [g]
557563	2	1,6	120
557564	3	3,2	330
557565	4	7,0	810

Livrable également en modèle «ACIER INOXYDABLE» (N° 6848HNIG)!

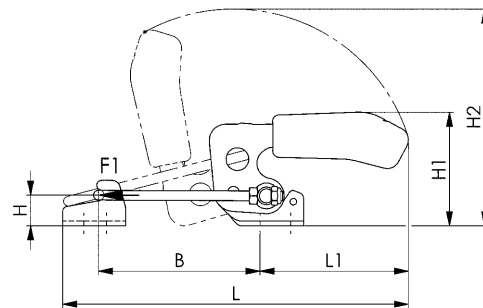
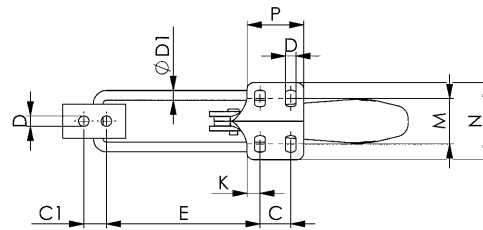
N° 6848HT

Sauterelle à crochet horizontal à poignée noire



Code	Modèle	F1 [kN]	Poids [g]
558056	2	1,6	120
558057	3	3,2	330
558058	4	7,0	810

Livrable également en modèle «ACIER INOXYDABLE» (N° 6848HNIT)!



CAD

Recommandations



N° 6847SU,
page 81



N° 6848V,
page 62

Dimensions:

Modèle	B min.	B max.	C	C1	D	ØD1	E min.	E max.	H	H1	H2	K	L min.	L max.	L1	M	N	P
2	42,0	76	13	11	5,2	4	38,0	72	12	47,0	99,0	6,4	125	159	69	19,5-23,5	38,0	26,0
3	53,5	101	19	14	6,5	6	48,5	96	19	70,0	136,0	8,0	169	216	93	24,5-32,0	48,0	35,0
4	66,0	130	32	19	8,5	8	59,0	123	26	94,5	168,0	9,5	209	273	111	35,0-46,0	64,5	53,5

Sous réserve de modifications techniques.

N° 6848V

Sauterelle à crochet verticale à poignée rouge

Zinguée et passivée. Rivets en acier inoxydable montés dans des douilles cimentées. Crochet traité. Points d'articulation graissés. Poignée ergonomique en matière résistante aux huiles. **Complète avec patte d'accrochage.**



Code	Modèle	F1 [kN]	Poids [g]
94755	2	1,6	130
94763	3	3,2	340
94771	4	7,0	810

Livable également en modèle «ACIER INOXYDABLE» (N° 6848VNI)!

N° 6848VY

Sauterelle à crochet verticale à poignée jaune



Code	Modèle	F1 [kN]	Poids [g]
557176	2	1,6	130
557177	3	3,2	340
557178	4	7,0	810

Livable également en modèle «ACIER INOXYDABLE» (N° 6848VNIY)!

N° 6848VJ

Sauterelle à crochet verticale à poignée orange



Code	Modèle	F1 [kN]	Poids [g]
557408	2	1,6	130
557409	3	3,2	340
557411	4	7,0	810

Livable également en modèle «ACIER INOXYDABLE» (N° 6848VNIJ)!

N° 6848VE

Sauterelle à crochet verticale à poignée bleue



Code	Modèle	F1 [kN]	Poids [g]
557721	2	1,6	130
557722	3	3,2	340
557723	4	7,0	810

Livable également en modèle «ACIER INOXYDABLE» (N° 6848VNIE)!

N° 6848VG

Sauterelle à crochet verticale à poignée verte



Code	Modèle	F1 [kN]	Poids [g]
557566	2	1,6	130
557567	3	3,2	340
557568	4	7,0	810

Livrable également en modèle «ACIER INOXYDABLE» (N° 6848VNIG)!

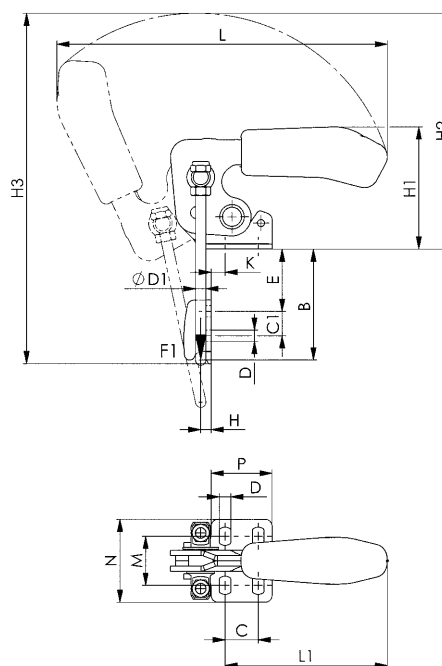
N° 6848VT

Sauterelle à crochet verticale à poignée noire



Code	Modèle	F1 [kN]	Poids [g]
558126	2	1,6	130
558127	3	3,2	340
558128	4	7,0	810

Livrable également en modèle «ACIER INOXYDABLE» (N° 6848VNIT)!



CAD

Recommandations



N° 6847,
page 58



N° 6848H,
page 60



N° 6849PH,
page 64

Dimensions:

Modèle	B min.	B max.	C	C1	D	ØD1	E min.	E max.	H	H1	H2	H3	K	L	L1	M	N	P
2	24,0	47	13	11	5,2	4	5,0	28	4,5	47,0	99	150	6,8	158	69	19,5-23,5	38,0	26,0
3	33,0	63	19	14	6,5	6	6,5	36	6,0	70,0	137	172	8,0	190	93	24,5-32,5	48,0	35,0
4	43,0	81	32	19	8,5	8	9,0	47	8,0	94,5	168	254	9,5	239	111	35,0-46,0	64,5	53,5

Sous réserve de modifications techniques.

N° 6849PH

Sauterelle à crochet lourde

(pour grands efforts).

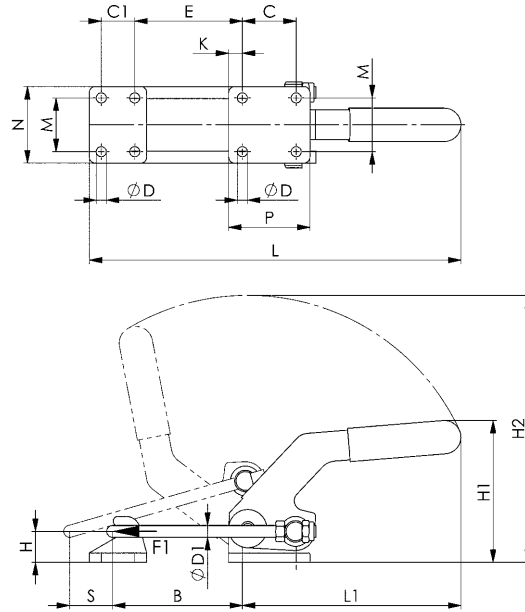
Pied et patte d'accrochage en acier moulé, levier en fonte malléable, brunis. Axe en acier de traitement, crochet et écrous traités et zingués. Poignée en matière plastique rouge résistant aux huiles.

Complète avec patte d'accrochage.



CAD

Code	Modèle	F1 [kN]	Course d'ajustement [mm]	Poids [g]
93849	4	15	66	2830
93856	5	27	65	4020



Recommandations



N° 6847K,
page 59



N° 6848H,
page 60



N° 6811P,
page 26

Dimensions:

Code	Modèle	B	C	C1	ØD1	D	E	H	H1	H2	K	L	L1	M	N	P	S
93849	4	42-107	45	28	8,5	10	24-90	26	122	228	12,0	245-311	183	45	64	68	44
93856	5	49-114	57	35	10,5	12	28-93	32	146	285	12,5	313-378	238	57	82	86	47

Sous réserve de modifications techniques.



LES AVANTAGES DE VERROUILLAGE DE SÉCURITÉ

Le verrouillage de sécurité bloque le bras de la sauterelle en position fermée ou ouverte. Ce verrouillage évite les ouvertures ou fermetures involontaires dû à des vibrations, des montages tête en bas ou faux mouvements de l'utilisateur.

Un argument évident pour la sécurité au poste de travail.



N° 6800S

Sauterelle verticale à poignée rouge avec verrouillage de sécurité

pour position maintenue ouverte ou fermée.

Avec bras d'appui ouvert et embase horizontale.

Zinguée et passivée. Rivets en acier inoxydable montés dans des douilles cémentées. Points d'articulation graissés.

Poignée ergonomique en matière résistante aux huiles.

Articulation et butée avec protection anti coincement. Sécurité en bout de bras d'appui pour éviter la sortie de la vis de placage.

Complète avec vis de placage trempée et revenue, zinguée n° 6890.



Code	Modèle	F1 [kN]	F2 [kN]	Vis de placage	Poids [g]
90134	2	0,8	1,2	M6x35	260
90142	3	1,2	2,5	M8x45	470
90159	4	1,7	3,0	M8x65	690

N° 6800SY

Sauterelle verticale à poignée jaune avec verrouillage de sécurité



Code	Modèle	F1 [kN]	F2 [kN]	Vis de placage	Poids [g]
557179	2	0,8	1,2	M6x35	260
557180	3	1,2	2,5	M8x45	470
557181	4	1,7	3,0	M8x65	690

N° 6800SJ

Sauterelle verticale à poignée orange avec verrouillage de sécurité



Code	Modèle	F1 [kN]	F2 [kN]	Vis de placage	Poids [g]
557417	2	0,8	1,2	M6x35	260
557418	3	1,2	2,5	M8x45	470
557419	4	1,7	3,0	M8x65	690

Sous réserve de modifications techniques.

N° 6800SE

Sauterelle verticale à poignée bleue avec verrouillage de sécurité



Code	Modèle	F1 [kN]	F2 [kN]	Vis de placage	Poids [g]
557724	2	0,8	1,2	M6x35	260
557725	3	1,2	2,5	M8x45	470
557726	4	1,7	3,0	M8x65	690

N° 6800SG

Sauterelle verticale à poignée verte avec verrouillage de sécurité



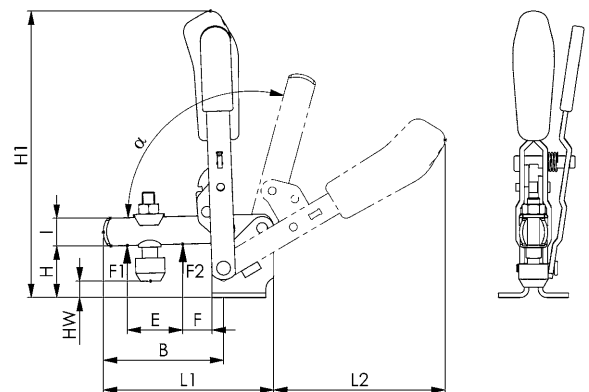
Code	Modèle	F1 [kN]	F2 [kN]	Vis de placage	Poids [g]
557569	2	0,8	1,2	M6x35	260
557570	3	1,2	2,5	M8x45	470
557571	4	1,7	3,0	M8x65	690

N° 6800ST

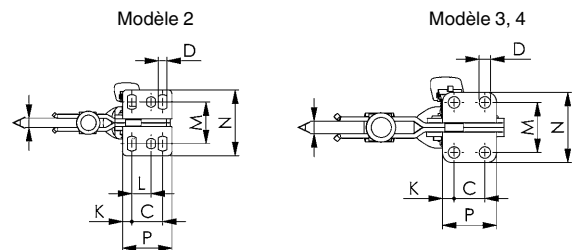
Sauterelle verticale à poignée noire avec verrouillage de sécurité



Code	Modèle	F1 [kN]	F2 [kN]	Vis de placage	Poids [g]
558129	2	0,8	1,2	M6x35	260
558130	3	1,2	2,5	M8x45	470
558131	4	1,7	3,0	M8x65	690



Recommandations



Dimensions:

Modèle	A	B	C	D	E	F	H	H1	HW min.	HW max.	I	K	L	L1	L2	M	N	P	α	α^*
2	6	52	20	5,5	25	11	23,0	139,5	-3	4,5	12	6,0	12,5	78	89	23-31	43	32	105°	60°
3	8	79	20	7,5	36	19	33,0	186,0	2	11,0	18	7,5	-	112	112	32,5	46	35	105°	60°
4	10	101	32	8,6	54	16	42,5	221,0	-6	22,5	20	13,0	-	141	130	45,0	64	53	105°	60°

* L'angle d'ouverture peut être modifié en insérant une tige de butée.

Sous réserve de modifications techniques.

N° 6802S

Sauterelle verticale à poignée rouge avec verrouillage de sécurité

pour position maintenue ouverte ou fermée.

Avec bras d'appui ouvert et embase verticale.

Zinguée et passivée. Rivets en acier inoxydable montés dans des douilles cémentées. Points d'articulation graissés.

Poignée ergonomique bi matière résistante aux huiles.

Articulation et butée avec protection anti coincement. Sécurité

en bout de bras d'appui pour éviter la sortie de la vis de placage.

Complète avec vis de placage trempée et revenue, zinguée n° 6890.



Code	Modèle	F1 [kN]	F2 [kN]	Vis de placage	Poids [g]
90209	2	0,8	1,2	M6x35	175
90274	3	1,2	2,5	M8x45	470
90282	4	1,7	3,0	M8x65	690

N° 6802SY

Sauterelle verticale à poignée jaune avec verrouillage de sécurité



Code	Modèle	F1 [kN]	F2 [kN]	Vis de placage	Poids [g]
557182	2	0,8	1,2	M6x35	175
557183	3	1,2	2,5	M8x45	470
557184	4	1,7	3,0	M8x65	690

N° 6802SJ

Sauterelle verticale à poignée orange avec verrouillage de sécurité



Code	Modèle	F1 [kN]	F2 [kN]	Vis de placage	Poids [g]
557420	2	0,8	1,2	M6x35	175
557421	3	1,2	2,5	M8x45	470
557422	4	1,7	3,0	M8x65	690

N° 6802SE

Sauterelle verticale à poignée bleue avec verrouillage de sécurité



Code	Modèle	F1 [kN]	F2 [kN]	Vis de placage	Poids [g]
557735	2	0,8	1,2	M6x35	175
557736	3	1,2	2,5	M8x45	470
557737	4	1,7	3,0	M8x65	690

Sous réserve de modifications techniques.

N° 6802SG

Sauterelle verticale à poignée verte avec verrouillage de sécurité



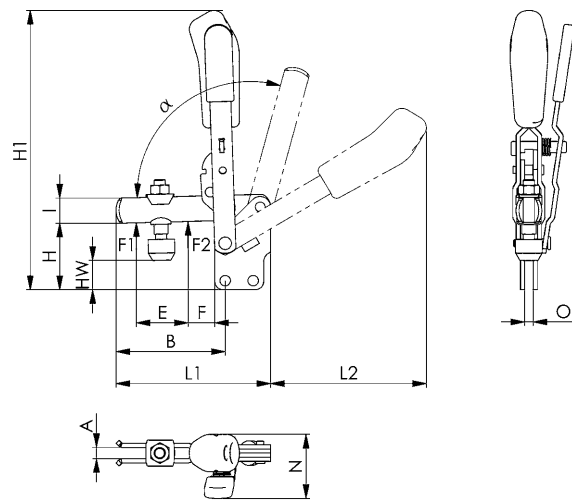
Code	Modèle	F1 [kN]	F2 [kN]	Vis de placage	Poids [g]
557572	2	0,8	1,2	M6x35	175
557573	3	1,2	2,5	M8x45	470
557574	4	1,7	3,0	M8x65	690

N° 6802ST

Sauterelle verticale à poignée noire avec verrouillage de sécurité



Code	Modèle	F1 [kN]	F2 [kN]	Vis de placage	Poids [g]
558136	2	0,8	1,2	M6x35	175
558137	3	1,2	2,5	M8x45	470
558138	4	1,7	3,0	M8x65	690



CAD

Recommandations



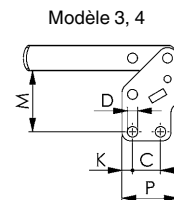
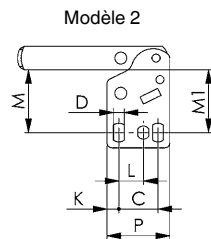
N° 6895,
page 178



N° 6802,
page 16



N° 6820A,
page 138



Dimensions:

Modèle	A	B	C	D	E	F	H	H1	HW min.	HW max.	I	K	L	L1	L2	M	M1	N	O	P	α	α^*
2	6	52	20	5,5	25	11	38	154	11,5	19,5	12	6,0	12,5	78	89	28,5-32	30-31	37,5	5	32	105°	60°
3	8	79	20	7,5	37	19	48	200	10,0	18,5	18	7,5	-	111	114	41,0	-	48,0	6	40	105°	60°
4	10	101	32	8,6	54	16	65	244	16,5	45,5	20	13,0	-	141	130	55,5	-	53,0	8	53	105°	60°

* L'angle d'ouverture peut être modifié en insérant une tige de butée.

N° 6803S

Sauterelle verticale à poignée rouge avec verrouillage de sécurité

pour position maintenue ouverte ou fermée.

Avec bras d'appui ouvert et embase équerre.

Zinguée et passivée. Rivets en acier inoxydable montés dans des douilles cémentées. Points d'articulation graissés.

Poignée ergonomique bi matière résistante aux huiles.

Articulation et butée avec protection anti coincement. Sécurité

en bout de bras d'appui pour éviter la sortie de la vis de placage.

Complète avec vis de placage trempée et revenue, zinguée n° 6890.



Code	Modèle	F1 [kN]	F2 [kN]	Vis de placage	Poids [g]
90357	2	0,8	1,2	M6x35	250
90365	3	1,2	2,5	M8x45	535
90373	4	1,7	3,0	M8x65	750

N° 6803SY

Sauterelle verticale à poignée jaune avec verrouillage de sécurité



Code	Modèle	F1 [kN]	F2 [kN]	Vis de placage	Poids [g]
557202	2	0,8	1,2	M6x35	250
557203	3	1,2	2,5	M8x45	535
557204	4	1,7	3,0	M8x65	750

N° 6803SJ

Sauterelle verticale à poignée orange avec verrouillage de sécurité



Code	Modèle	F1 [kN]	F2 [kN]	Vis de placage	Poids [g]
557423	2	0,8	1,2	M6x35	250
557424	3	1,2	2,5	M8x45	535
557425	4	1,7	3,0	M8x65	750

N° 6803SE

Sauterelle verticale à poignée bleue avec verrouillage de sécurité



Code	Modèle	F1 [kN]	F2 [kN]	Vis de placage	Poids [g]
557738	2	0,8	1,2	M6x35	250
557739	3	1,2	2,5	M8x45	535
557740	4	1,7	3,0	M8x65	750

N° 6803SG

Sauterelle verticale à poignée verte avec verrouillage de sécurité



Code	Modèle	F1 [kN]	F2 [kN]	Vis de placage	Poids [g]
557575	2	0,8	1,2	M6x35	250
557576	3	1,2	2,5	M8x45	535
557577	4	1,7	3,0	M8x65	750

N° 6803ST

Sauterelle verticale à poignée noire avec verrouillage de sécurité



Code	Modèle	F1 [kN]	F2 [kN]	Vis de placage	Poids [g]
558149	2	0,8	1,2	M6x35	250
558150	3	1,2	2,5	M8x45	535
558151	4	1,7	3,0	M8x65	750

Recommandations



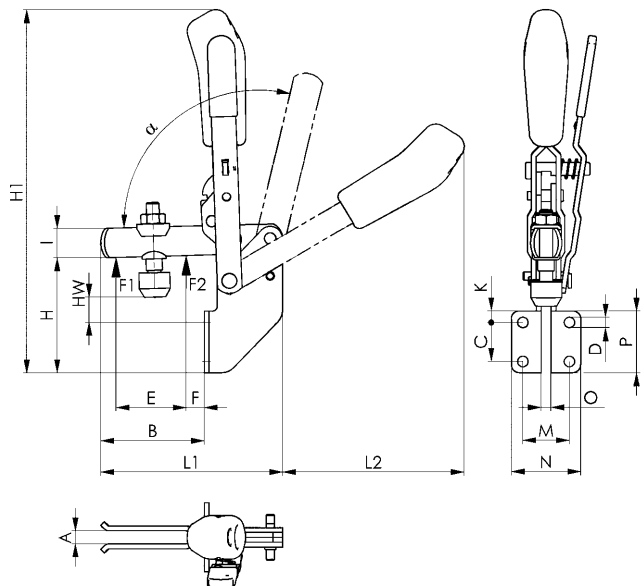
N° 6896,
page 171



N° 6803,
page 18



N° 6821A,
page 139



Dimensions:

Modèle	A	B	C	D	E	F	H	H1	HW min.	HW max.	I	K	L1	L2	M	N	O	P	α	α*
2	6	41	20	6,1	25	6	60,0	176,5	8	15,5	12	6	77	90	25,5	37,0	5	32	105°	60°
3	8	62	24	6,5	37	11	71,0	223,0	9	17,5	18	7	110	112	28,5	42,5	6	38	105°	60°
4	10	83	32	8,5	54	11	101,5	280,0	11	39,5	20	54	141	129	32,0	52,0	8	96	105°	60°

* L'angle d'ouverture peut être modifié en insérant une tige de butée.

Sous réserve de modifications techniques.

N° 6804S

Sauterelle verticale à poignée rouge avec verrouillage de sécurité

pour position maintenue ouverte ou fermée.

Avec bras d'appui soudé et embase horizontale.

Zinguée et passivée. Rivets en acier inoxydable montés dans des douilles cémentées. Points d'articulation graissés.

Poignée ergonomique en matière résistante aux huiles.

Articulation et butée avec protection anti coincement.

Complète avec vis de placage trempée, revenue et zinguée n° 6890 et douille à souder.



Code	Modèle	F1 [kN]	F2 [kN]	Vis de placage	Poids [g]
90399	3	1,4	2,5	M8x45	470
90407	4	2,0	3,0	M8x65	690

N° 6804SY

Sauterelle verticale à poignée jaune avec verrouillage de sécurité



Code	Modèle	F1 [kN]	F2 [kN]	Vis de placage	Poids [g]
557205	3	1,4	2,5	M8x45	470

N° 6804SJ

Sauterelle verticale à poignée orange avec verrouillage de sécurité



Code	Modèle	F1 [kN]	F2 [kN]	Vis de placage	Poids [g]
557426	3	1,4	2,5	M8x45	470

N° 6804SE

Sauterelle verticale à poignée bleue avec verrouillage de sécurité



Code	Modèle	F1 [kN]	F2 [kN]	Vis de placage	Poids [g]
557746	3	1,4	2,5	M8x45	470

Sous réserve de modifications techniques.

N° 6804SG

Sauterelle verticale à poignée verte avec verrouillage de sécurité



Code	Modèle	F1 [kN]	F2 [kN]	Vis de placage	Poids [g]
557578	3	1,4	2,5	M8x45	470

N° 6804ST

Sauterelle verticale à poignée noire avec verrouillage de sécurité



Code	Modèle	F1 [kN]	F2 [kN]	Vis de placage	Poids [g]
558155	3	1,4	2,5	M8x45	470

Recommandations



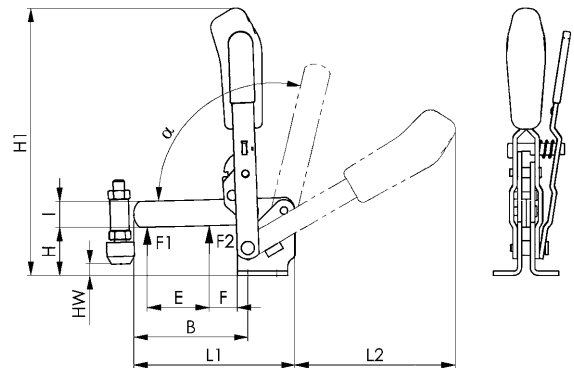
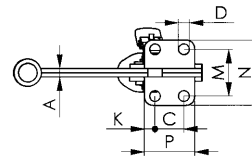
N° 6886,
page 168



N° 6804,
page 20



N° 6834S,
page 78



Dimensions:

Modèle	A	B	C	D	E	F	H	H1	HW min.	HW max.	I	K	L1	L2	M	N	P	α	α^*
3	6	81	20	7,1	43	19	48,0	186	0	12	18	7,5	112	112	32	46	35	105°	60°
4	8	101	32	8,5	61	16	42,5	220	-8	21	20	13,0	140	130	45	64	53	105°	60°

* L'angle d'ouverture peut être modifié en insérant une tige de butée.

Sous réserve de modifications techniques.

N° 6830S

Sauterelle tirée à poignée rouge avec verrouillage de sécurité

pour position maintenue ouverte ou fermée.

Avec bras d'appui ouvert et embase horizontale.

Zinguée et passivée. Rivets en acier inoxydable, montés dans des bagues cémentées. Points d'articulation graissés.

Poignée ergonomique bi matière résistante aux huiles. Sécurité en bout de bras d'appui pour éviter la sortie de la vis de placage.

Complète avec vis de placage trempée et revenue, zingusée n° 6890.



Code	Modèle	F1 [kN]	F2 [kN]	Vis de placage	Poids [g]
92650	3	1,8	2,5	M8x45	390
93112	4	2,0	3,0	M8x65	800

Remarque:

Possibilité de capteur de position pour le modèle 3, voir n° 6897S.

N° 6830SY

Sauterelle tirée à poignée jaune avec verrouillage de sécurité



Code	Modèle	F1 [kN]	F2 [kN]	Vis de placage	Poids [g]
557206	3	1,8	2,5	M8x45	390
557207	4	2,0	3,0	M8x65	800

N° 6830SJ

Sauterelle tirée à poignée orange avec verrouillage de sécurité



Code	Modèle	F1 [kN]	F2 [kN]	Vis de placage	Poids [g]
557427	3	1,8	2,5	M8x45	390
557428	4	2,0	3,0	M8x65	800

N° 6830SE

Sauterelle tirée à poignée bleue avec verrouillage de sécurité



Code	Modèle	F1 [kN]	F2 [kN]	Vis de placage	Poids [g]
557747	3	1,8	2,5	M8x45	390
557748	4	2,0	3,0	M8x65	800

N° 6830SG

Sauterelle tirée à poignée verte avec verrouillage de sécurité



Code	Modèle	F1 [kN]	F2 [kN]	Vis de placage	Poids [g]
557579	3	1,8	2,5	M8x45	390
557580	4	2,0	3,0	M8x65	800

N° 6830ST

Sauterelle tirée à poignée noire avec verrouillage de sécurité



Code	Modèle	F1 [kN]	F2 [kN]	Vis de placage	Poids [g]
558156	3	1,8	2,5	M8x45	390
558157	4	2,0	3,0	M8x65	800

Recommandations



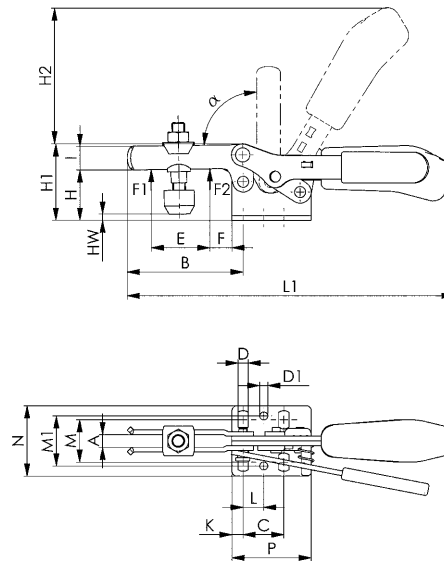
N° 6895,
page 178



N° 6830,
page 32



N° 6834S,
page 78



CAD

Dimensions:

Modèle	A	B	C	D	D1	E	F	H	H1	H2	HW min.	HW max.	I	K	L	L1	M	M1	N	P	α
3	8	73	25,7	6,5	5,1	38	14	32	48,5	86,0	-2	9	15	7	13,0	206	22,0-31,8	31,6	45,5	50	90°
4	10	113	41,0	8,5	8,5	63	27	45	75,0	126,5	-4	24	20	8	20,5	287	29,0-43,0	43,0	58	57	90°

Sous réserve de modifications techniques.

N° 6832S

Sauterelle tirée à poignée rouge avec verrouillage de sécurité

pour position maintenue ouverte ou fermée.

Avec bras d'appui ouvert et embase verticale.

Zinguée et passivée. Points d'articulation graissés.

Poignée ergonomique bi matière résistante aux huiles. Sécurité

en bout de bras d'appui pour éviter la sortie de la vis de placage.

Complète avec vis de placage trempée et revenue, zinguée

n° 6890.



Code	Modèle	F1 [kN]	F2 [kN]	Vis de placage	Poids [g]
93195	3	1,8	2,5	M8x45	390
93260	4	2,0	3,0	M8x65	800

N° 6832SY

Sauterelle tirée à poignée jaune avec verrouillage de sécurité



Code	Modèle	F1 [kN]	F2 [kN]	Vis de placage	Poids [g]
557209	3	1,8	2,5	M8x45	390
557210	4	2,0	3,0	M8x65	800

N° 6832SJ

Sauterelle tirée à poignée orange avec verrouillage de sécurité



Code	Modèle	F1 [kN]	F2 [kN]	Vis de placage	Poids [g]
557429	3	1,8	2,5	M8x45	390
557430	4	2,0	3,0	M8x65	800

N° 6832SE

Sauterelle tirée à poignée bleue avec verrouillage de sécurité



Code	Modèle	F1 [kN]	F2 [kN]	Vis de placage	Poids [g]
557749	3	1,8	2,5	M8x45	390
557750	4	2,0	3,0	M8x65	800

N° 6832SG

Sauterelle tirée à poignée verte avec verrouillage de sécurité



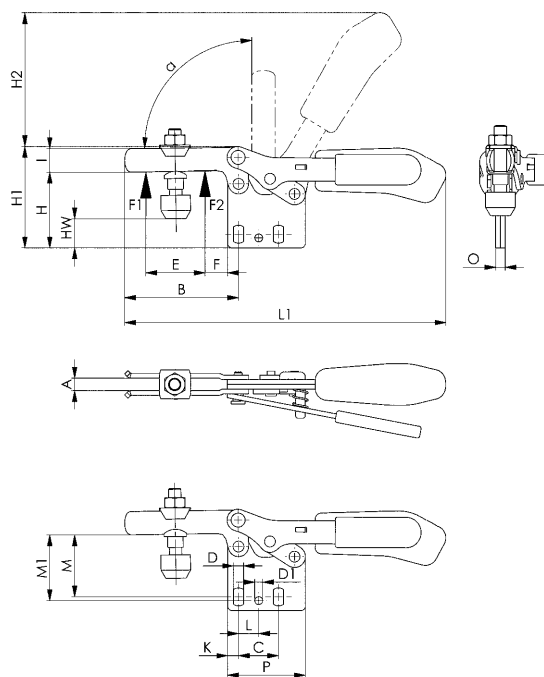
Code	Modèle	F1 [kN]	F2 [kN]	Vis de placage	Poids [g]
557581	3	1,8	2,5	M8x45	390
557582	4	2,0	3,0	M8x65	800

N° 6832ST

Sauterelle tirée à poignée noire avec verrouillage de sécurité



Code	Modèle	F1 [kN]	F2 [kN]	Vis de placage	Poids [g]
558158	3	1,8	2,5	M8x45	390
558159	4	2,0	3,0	M8x65	800



Recommandations



N° 6896,
page 171



N° 6890,
page 164



N° 6832,
page 36

Dimensions:

Modèle	A	B	C	D	D1	E	F	H	H1	H2	HW min.	HW max.	I	K	L	L1	M	M1	O	P	α
3	8	73	25,7	6,5	5,1	38	14	49,0	65	86	14,5	26	15	7	13,0	206	37,5-42,5	42	6	50	90°
4	10	113	41,0	8,5	8,5	63	27	66,5	97	126	17,5	46	20	8	20,5	287	52,0-59,0	59	8	57	90°

Sous réserve de modifications techniques.

N° 6834S

Sauterelle tirée à poignée rouge avec verrouillage de sécurité

pour position maintenue ouverte ou fermée.

Avec bras d'appui soudé et embase horizontale.

Zinguée et passivée. Rivets en acier inoxydable montés dans des douilles cémentées. Points d'articulation graissés.

Poignée ergonomique en matière résistante aux huiles.

Complète avec vis de placage trempée, revenue et zinguée

n° 6885 et douille à souder.



N° 6834SY

Sauterelle tirée à poignée jaune avec verrouillage de sécurité



Code	Modèle	F1 [kN]	F2 [kN]	Vis de placage	Poids [g]
557211	4	2	3	M8x65	800

N° 6834SJ

Sauterelle tirée à poignée orange avec verrouillage de sécurité



Code	Modèle	F1 [kN]	F2 [kN]	Vis de placage	Poids [g]
557431	4	2	3	M8x65	800

N° 6834SE

Sauterelle tirée à poignée bleue avec verrouillage de sécurité



Code	Modèle	F1 [kN]	F2 [kN]	Vis de placage	Poids [g]
557751	4	2	3	M8x65	800

N° 6834SG

Sauterelle tirée à poignée verte avec verrouillage de sécurité

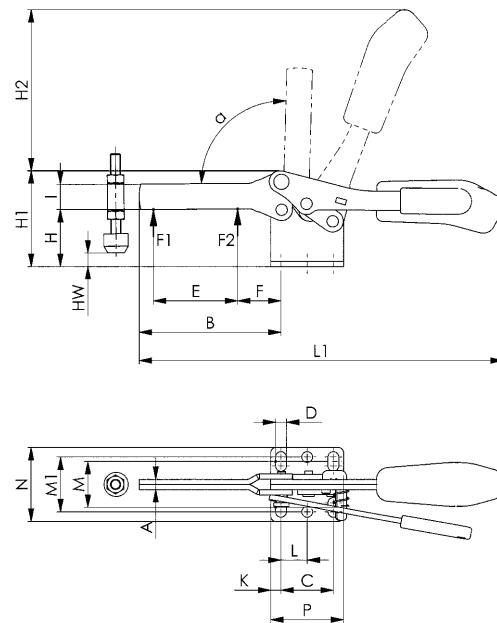
Code	Modèle	F1 [kN]	F2 [kN]	Vis de placage	Poids [g]
557583	4	2	3	M8x65	800



N° 6834ST

Sauterelle tirée à poignée noire avec verrouillage de sécurité

Code	Modèle	F1 [kN]	F2 [kN]	Vis de placage	Poids [g]
558160	4	2	3	M8x65	800



CAD

Recommandations



N° 6886,
page 168



N° 6834,
page 40



N° 6804S,
page 72

Dimensions:

Modèle	A	B	C	D	E	F	H	H1	H2	HW min.	HW max.	I	K	L	L1	M	M1	N	P	α
4	8	111	41	8,5	66	34	45	75	126,5	-6	23	20	8	20,5	286	29 - 43	43	58	57	90°

Sous réserve de modifications techniques.

N° 6840S

Sauterelle à tige coulissante avec verrouillage de sécurité

Pour position maintenue ouverte ou fermée.

Sans embase coudée. Sauterelle pour pression et traction (mouvement de la tige et du levier dans la même direction). Long guidage de la tige coulissante avec filetage de fixation et écrou. Rivets en acier inoxydable, parties du levier et tige en acier traité. Points d'articulation graissés.

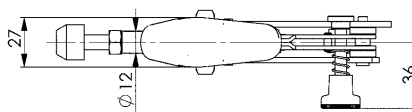
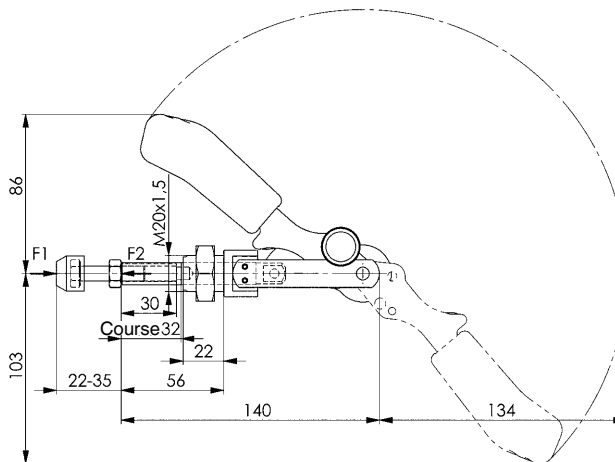
Poignée ergonomique résistante à l'huile, avec grande pièce à main et partie molle.

Complet avec vis de placage trempée, revenue et zinguée N° 6885.



CAD

Code	Modèle	F1 [kN]	F2 [kN]	Vis de placage	Poids [g]
92619	3	2,5	2,5	M8x35	402



Recommandations



N° 6843,
page 52



N° 6844,
page 50



N° 6800S,
page 66

Sous réserve de modifications techniques.

N° 6847S

Sauterelle à crochet avec verrouillage de sécurité

Position fermée verrouillée.

Zinguée et passivée. Douilles cémentées et graissées. Rivets en acier inoxydable. Crochet et douille de bridage trempés et revenus. Poignée en matière plastique rouge résistant aux huiles.



CAD

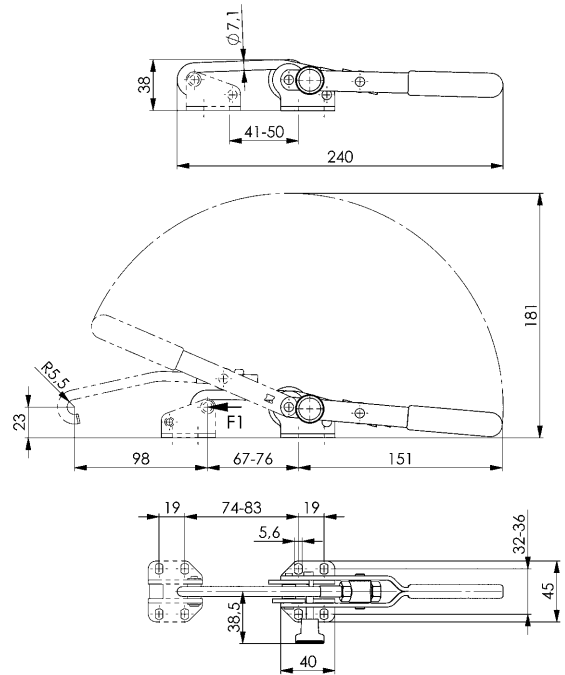
Code	Modèle	F1	Poids
		[kN]	[g]
93666	3	3	295

Remarque:

Pour un verrouillage fiable, la hauteur d'accrochage de 23 mm doit être respectée.

Sur demande:

Livrable aussi en exécution „Acier inoxydable“.



Recommandations



N° 6847G,
page 58



N° 6847,
page 58



N° 6847SU,
page 81

N° 6847SU

Sauterelle à crochet avec verrouillage de sécurité

Crochet en U, verrouillée fermée.

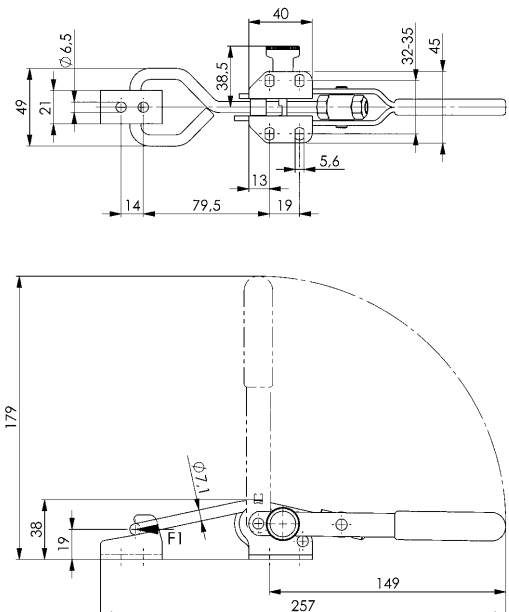
Zingué et passivé. Douilles cémentées et graissées. Rivets en acier inoxydable. Crochet et douille de bridage traités. Poignée en matière plastique rouge résistante aux huiles.

Complète avec patte d'accrochage.



CAD

Code	Modèle	F1	Poids
		[kN]	[g]
91470	3	3	295



Recommandations



N° 6848H,
page 60



N° 6848V,
page 62

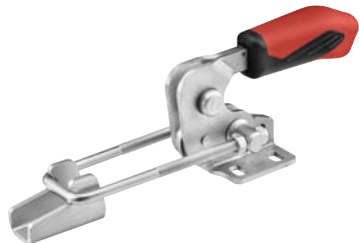


N° 6849PH,
page 64

N° 6848HS

Sauterelle à crochet horizontale à poignée rouge avec verrouillage de sécurité

Zinguée et passivée. Rivets en acier inoxydable montés dans des douilles cémentées. Crochet traité. Points d'articulation graissés. Poignée ergonomique bi matière résistante aux huiles. Complète avec patte d'accrochage.

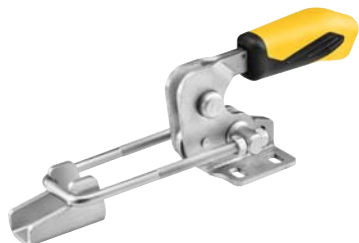


Code	Modèle	F1	Poids
		[kN]	[g]
92692	4	7,0	850

Livable également en modèle «ACIER INOXYDABLE» (N° 6848HSNI)!

N° 6848HSY

Sauterelle à crochet horizontale à poignée jaune avec verrouillage de sécurité



Code	Modèle	F1	Poids
		[kN]	[g]
557212	4	7,0	850

Livable également en modèle «ACIER INOXYDABLE» (N° 6848HSNIY)!

N° 6848HSJ

Sauterelle à crochet horizontale à poignée orange avec verrouillage de sécurité

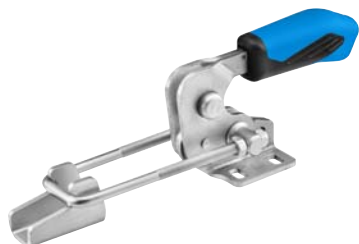


Code	Modèle	F1	Poids
		[kN]	[g]
557432	4	7,0	850

Livable également en modèle «ACIER INOXYDABLE» (N° 6848HSNIJ)!

N° 6848HSE

Sauterelle à crochet horizontale à poignée bleue avec verrouillage de sécurité

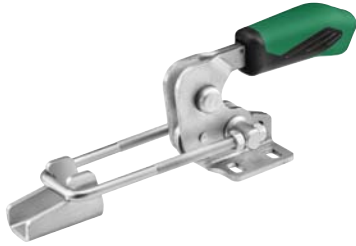


Code	Modèle	F1	Poids
		[kN]	[g]
557752	4	7,0	850

Livable également en modèle «ACIER INOXYDABLE» (N° 6848HSNIE)!

N° 6848HSG

Sauterelle à crochet horizontale à poignée verte avec verrouillage de sécurité

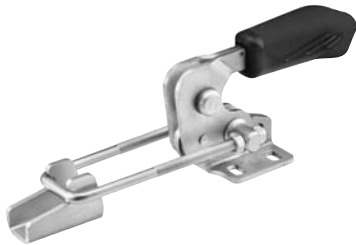


Code	Modèle	F1 [kN]	Poids [g]
557584	4	7,0	850

Livrable également en modèle «ACIER INOXYDABLE» (N° 6848HSNIG)!

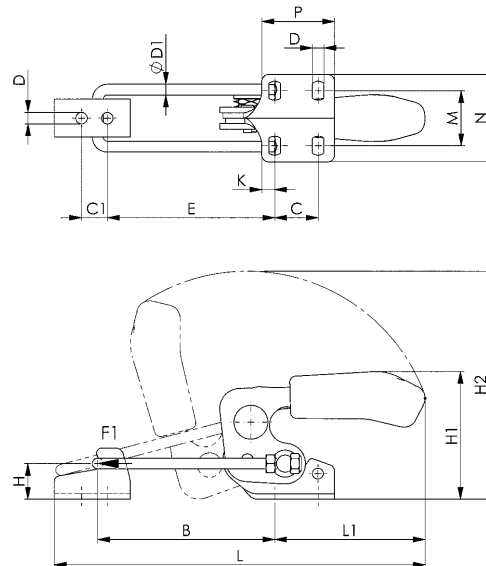
N° 6848HST

Sauterelle à crochet horizontale à poignée noire avec verrouillage de sécurité



Code	Modèle	F1 [kN]	Poids [g]
558161	4	7,0	850

Livrable également en modèle «ACIER INOXYDABLE» (N° 6848HSNIT)!



CAD

Recommandations



N° 6847SU,
page 81



N° 6847S,
page 81



N° 6848GH,
page 179

Dimensions:

Modèle	B min.	B max.	C	C1	D	ØD1	E min.	E max.	H	H1	H2	K	L min.	L max.	L1	M	N	P
4	66	130	32	19	8,5	8	59	123	26	94	168	9,5	209	273	111	35-46	64,5	53,5

Sous réserve de modifications techniques.

Sauterelles en matériau numéro 1.4301 / V2A ou 1.4567 pour des utilisations spécifiques, par exemple dans le domaine de l'industrie chimique et l'industrie alimentaire. Réalisées tout particulièrement pour des machines et des appareils soumis à des règles d'hygiène, utilisés en extérieur, exposés à des intempéries ou à des conditions agressives.

AVANTAGES DE L'ACIER INOXYDABLE:

Parmi les propriétés positives de ce matériau, on compte la résistance à la corrosion en atmosphère humide ou à d'autres influences extérieures et la résistance aux acides. On reconnaît en outre ses propriétés antimagnétiques. Le traitement ultérieur du matériau, avant ou après le montage ou l'utilisation, comme la peinture ou le traitement par galvanisation par exemple, est généralement inutile. Ceci permet un gain supplémentaire de temps et d'argent.



**INOX
STAINLESS STEEL**

N° 6800NI

Sauterelle verticale à poignée rouge

à bras d'appui ouvert et embase horizontale.

Acier inoxydable poli. Rivets montés, sur les modèles 2 à 4, dans des bagues. Points d'articulation graissés.

Poignée ergonomique en matière résistante aux huiles. Sécurité en bout de bras d'appui pour éviter la sortie de la vis de placage.

Complète avec vis de placage inoxydable n° 6890NI.

Appropriée à l'industrie alimentaire.

Code	Modèle	F1 [kN]	F2 [kN]	Vis de placage	Poids [g]
95000	0	0,5	0,7	M4x25	60
95026	1	0,6	1,1	M5x30	105
95042	2	0,8	1,2	M6x35	175
95067	3	1,2	2,5	M8x45	410
95083	4	1,7	3,0	M8x65	630



N° 6800NIY

Sauterelle verticale à poignée jaune



Code	Modèle	F1 [kN]	F2 [kN]	Vis de placage	Poids [g]
557213	0	0,5	0,7	M4x25	60
557214	1	0,6	1,1	M5x30	105
557215	2	0,8	1,2	M6x35	175
557216	3	1,2	2,5	M8x45	410
557217	4	1,7	3,0	M8x65	630

N° 6800NIJ

Sauterelle verticale à poignée orange



Code	Modèle	F1 [kN]	F2 [kN]	Vis de placage	Poids [g]
557433	0	0,5	0,7	M4x25	60
557434	1	0,6	1,1	M5x30	105
557435	2	0,8	1,2	M6x35	175
557436	3	1,2	2,5	M8x45	410
557437	4	1,7	3,0	M8x65	630

Sous réserve de modifications techniques.

N° 6800NIE

Sauterelle verticale à poignée bleue



Code	Modèle	F1 [kN]	F2 [kN]	Vis de placage	Poids [g]
557753	0	0,5	0,7	M4x25	60
557754	1	0,6	1,1	M5x30	105
557755	2	0,8	1,2	M6x35	175
557756	3	1,2	2,5	M8x45	410
557757	4	1,7	3,0	M8x65	630

N° 6800NIG

Sauterelle verticale à poignée verte



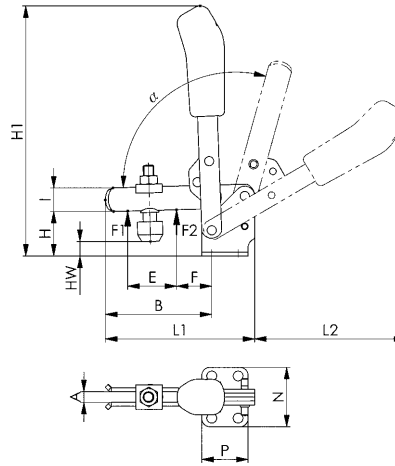
Code	Modèle	F1 [kN]	F2 [kN]	Vis de placage	Poids [g]
557586	0	0,5	0,7	M4x25	60
557587	1	0,6	1,1	M5x30	105
557588	2	0,8	1,2	M6x35	175
557589	3	1,2	2,5	M8x45	410
557590	4	1,7	3,0	M8x65	630

N° 6800NIT

Sauterelle verticale à poignée noire



Code	Modèle	F1 [kN]	F2 [kN]	Vis de placage	Poids [g]
558164	0	0,5	0,7	M4x25	60
558165	1	0,6	1,1	M5x30	105
558166	2	0,8	1,2	M6x35	175
558167	3	1,2	2,5	M8x45	410
558168	4	1,7	3,0	M8x65	630



Recommandations



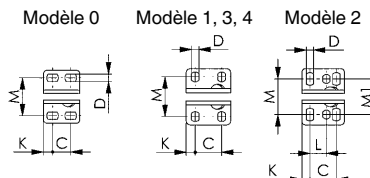
N° 6830NI,
page 88



N° 6841NI,
page 92



N° 6890NI,
page 164



Dimensions:

Modèle	A	B	C	D	E	F	H	H1	HW min.	HW max.	I	K	L	L1	L2	M	M1	N	P	α	α*
0	4	31	8,5-13,5	4,5	14,0	5,5	18,0	81	-1,5	3,5	8	5,5	-	49	50	23	-	32	22	95°	-
1	5	39	16,0	4,5	18,0	6,0	19,0	98	-4,0	2,0	10	5,5	-	61	58	22-26	-	34	27	95°	-
2	6	52	20,0	5,5	25,0	11,0	23,0	129	-3,3	4,5	12	6,0	12,5	78	80	23-31	27	43	32	105°	60°
3	8	79	20,0	7,5	37,0	19,0	33,0	186	3,0	10,5	18	7,5	-	112	112	32	-	46	35	105°	60°
4	10	101	32,0	8,6	54,0	16,0	42,5	221	-6,0	19,5	20	13,0	-	141	130	45	-	64	53	105°	60°

* L'angle d'ouverture peut être modifié en insérant une tige de butée.

Sous réserve de modifications techniques.

N° 6803NI

Sauterelle verticale à poignée rouge

à bras d'appui ouvert et embase équerre.

Acier inoxydable poli. Rivets montés dans des douilles graissées.

Poignée ergonomique en matière résistante aux huiles. Sécurité en bout de bras d'appui pour éviter la sortie de la vis de placage.

Complète avec vis de placage inoxydables n° 6890NI.

Appropriée à l'industrie alimentaire.

Code	Modèle	F1 [kN]	F2 [kN]	Vis de placage	Poids [g]
95133	2	0,8	1,2	M6x35	220



N° 6803NIY

Sauterelle verticale à poignée jaune



Code	Modèle	F1 [kN]	F2 [kN]	Vis de placage	Poids [g]
557273	2	0,8	1,2	M6x35	220

N° 6803NIJ

Sauterelle verticale à poignée orange



Code	Modèle	F1 [kN]	F2 [kN]	Vis de placage	Poids [g]
557438	2	0,8	1,2	M6x35	220

N° 6803NIE

Sauterelle verticale à poignée bleue



Code	Modèle	F1 [kN]	F2 [kN]	Vis de placage	Poids [g]
557759	2	0,8	1,2	M6x35	220

Sous réserve de modifications techniques.

N° 6803NIG

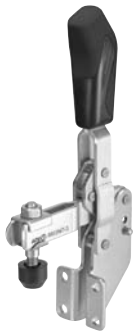
Sauterelle verticale à poignée verte



Code	Modèle	F1 [kN]	F2 [kN]	Vis de placage	Poids [g]
557595	2	0,8	1,2	M6x35	220

N° 6803NIT

Sauterelle verticale à poignée noire



Code	Modèle	F1 [kN]	F2 [kN]	Vis de placage	Poids [g]
558169	2	0,8	1,2	M6x35	220

Recommandations



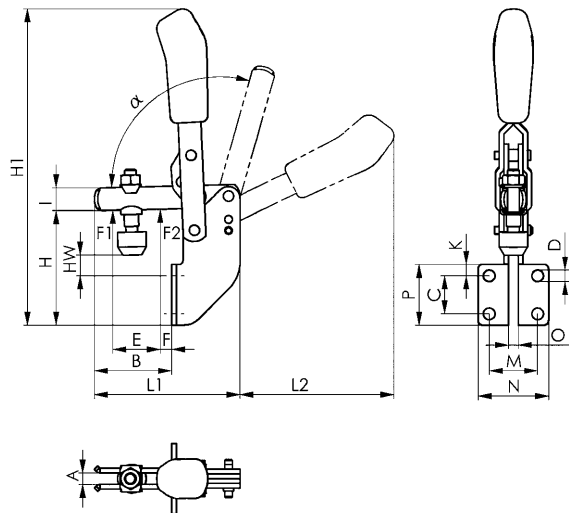
N° 6800NI,
page 84



N° 6841NI,
page 92



N° 6890NI,
page 164



CAD

Dimensions:

Modèle	A	B	C	D	E	F	H	H1	HW min.	HW max.	I	K	L1	L2	M	N	O	P	α	α^*
2	6	41	20	6,1	25	6	60	167	8	15	12	6	77	81	25,5	37	5	32	105°	60°

* L'angle d'ouverture peut être modifié en insérant une tige de butée.

Sous réserve de modifications techniques.

N° 6830NI

Sauterelle tirée à poignée rouge

à bras d'appui ouvert et embase horizontale.

Acier inoxydable poli. Rivets montés, sur les modèles 2 à 5, dans des douilles. Points d'articulation graissés.

Poignée ergonomique en matière résistante aux huiles. Sécurité en bout de bras d'appui pour éviter la sortie de la vis de placage.

Complète avec vis de placage inoxydable n° 6890NI.

Appropriée à l'industrie alimentaire.

Code	Modèle	F1 [kN]	F2 [kN]	Vis de placage	Poids [g]
95141	0	0,25	0,4	M4x25	35
95166	1	0,80	1,1	M5x30	105
95182	2	1,00	1,2	M6x35	185
95208	3	1,80	2,5	M8x45	320
95224	4	2,00	3,0	M8x65	700

Remarque:

Possibilité de capteur de position pour le modèle 3, voir n° 6897S.



N° 6830NIY

Sauterelle tirée à poignée jaune



Code	Modèle	F1 [kN]	F2 [kN]	Vis de placage	Poids [g]
557274	0	0,25	0,4	M4x25	35
557275	1	0,80	1,1	M5x30	105
557276	2	1,00	1,2	M6x35	185
557277	3	1,80	2,5	M8x45	320
557278	4	2,00	3,0	M8x65	700

N° 6830NIJ

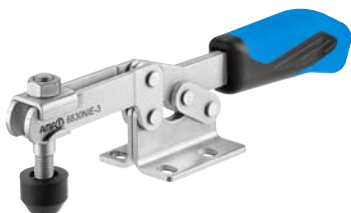
Sauterelle tirée à poignée orange



Code	Modèle	F1 [kN]	F2 [kN]	Vis de placage	Poids [g]
557439	0	0,25	0,4	M4x25	35
557440	1	0,80	1,1	M5x30	105
557441	2	1,00	1,2	M6x35	185
557442	3	1,80	2,5	M8x45	320
557443	4	2,00	3,0	M8x65	700

N° 6830NIE

Sauterelle tirée à poignée bleue



Code	Modèle	F1 [kN]	F2 [kN]	Vis de placage	Poids [g]
557760	0	0,25	0,4	M4x25	35
557761	1	0,80	1,1	M5x30	105
557762	2	1,00	1,2	M6x35	185
557763	3	1,80	2,5	M8x45	320
557764	4	2,00	3,0	M8x65	700

N° 6830NIG

Sauterelle tirée à poignée verte



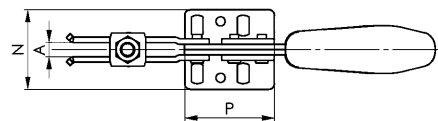
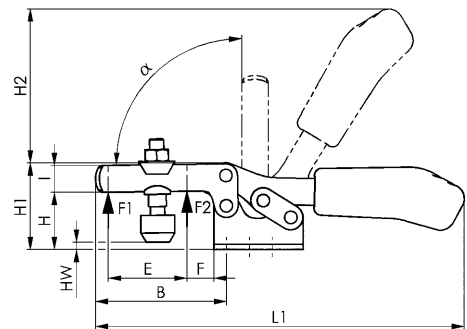
Code	Modèle	F1 [kN]	F2 [kN]	Vis de placage	Poids [g]
557596	0	0,25	0,4	M4x25	35
557597	1	0,80	1,1	M5x30	105
557598	2	1,00	1,2	M6x35	185
557599	3	1,80	2,5	M8x45	320
557600	4	2,00	3,0	M8x65	700

N° 6830NIT

Sauterelle tirée à poignée noire



Code	Modèle	F1 [kN]	F2 [kN]	Vis de placage	Poids [g]
558170	0	0,25	0,4	M4x25	35
558171	1	0,80	1,1	M5x30	105
558172	2	1,00	1,2	M6x35	185
558173	3	1,80	2,5	M8x45	320
558174	4	2,00	3,0	M8x65	700



Recommandations



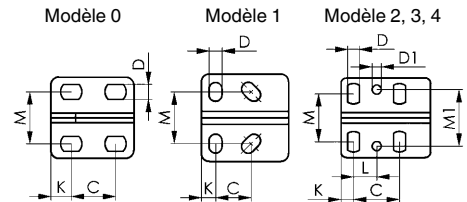
N° 6800NI,
page 84



N° 6830NI,
page 90



N° 6890NI,
page 164



Dimensions:

Modèle	A	B	C	D	D1	E	F	H	H1	H2	HW min.	HW max.	I	K	L	L1	M	M1	N	P	α
0	4	28	11,5-15,5	4,6	-	9,0	5	14,5	23,0	34	-5,0	0,6	7,5	6,25	-	79	16,0	-	25,0	25,5	90°
1	5	42	13,3-14,7	5,2	-	18,6	8	19,0	30,0	49	-4,0	2,0	10,0	5,50	-	120	18,0-21,5	-	34,0	34,0	90°
2	6	64	26,0	5,6	5,6	32,0	16	24,0	45,0	68	-1,6	5,0	13,0	6,00	12,7	162	19,5-29,5	28,5	42,0	38,0	90°
3	8	73	25,7	6,5	5,1	36,0	14	32,0	48,5	86	-2,0	9,0	15,0	7,00	13,0	206	22,0-31,8	31,6	44,5	50,0	90°
4	10	113	41,0	8,5	8,5	63,0	27	45,0	75,0	126	-4,0	24,0	20,0	8,00	20,5	287	29,0-43,0	43,0	58,0	57,0	90°

Sous réserve de modifications techniques.

N° 68300NI

Sauterelle tirée plus à poignée rouge

avec forces de maintien supérieures, à bras de serrage ouvert et embase horizontale. Acier inoxydable, poli.

Paliers graissés. Poignée ergonomique résistante à l'huile, avec grande pièce à main et partie molle. Pièce de serrage de sécurité avec sécurité anti-perte pour la vis de placage à l'extrémité du bras de serrage.

Complète avec vis de placage en acier inoxydable

N° 68301NI. Adapté aussi à l'industrie alimentaire.

Code	Modèle	F1 [kN]	F2 [kN]	Vis de placage	Poids [g]
560013	1	1,1	1,7	M5 x 35	150
555175	2	1,6	3,0	M6 x 50	450
558985	3	2,5	4,0	M8 x 58	600
555176	4	3,5	8,0	M10 x 76	1250



N° 68300NIY

Sauterelle tirée plus à poignée jaune



Code	Modèle	F1 [kN]	F2 [kN]	Vis de placage	Poids [g]
560157	1	1,1	1,7	M5 x 35	150
557279	2	1,6	3,0	M6 x 50	450
560158	3	2,5	4,0	M8 x 58	600
557280	4	3,5	8,0	M10 x 76	1250

N° 68300NIJ

Sauterelle tirée plus à poignée orange



Code	Modèle	F1 [kN]	F2 [kN]	Vis de placage	Poids [g]
560163	1	1,1	1,7	M5 x 35	150
557444	2	1,6	3,0	M6 x 50	450
560164	3	2,5	4,0	M8 x 58	600
557445	4	3,5	8,0	M10 x 76	1250

N° 68300NIE

Sauterelle tirée plus à poignée bleue



Code	Modèle	F1 [kN]	F2 [kN]	Vis de placage	Poids [g]
560159	1	1,1	1,7	M5 x 35	150
557765	2	1,6	3,0	M6 x 50	450
560160	3	2,5	4,0	M8 x 58	600
557766	4	3,5	8,0	M10 x 76	1250

N° 68300NIG

Sauterelle tirée plus à poignée verte



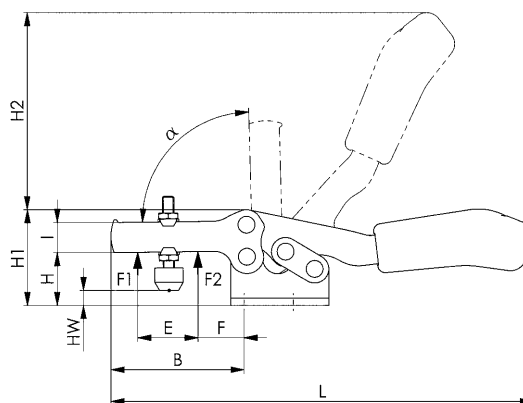
Code	Modèle	F1 [kN]	F2 [kN]	Vis de placage	Poids [g]
560161	1	1,1	1,7	M5 x 35	150
557601	2	1,6	3,0	M6 x 50	450
560162	3	2,5	4,0	M8 x 58	600
557602	4	3,5	8,0	M10 x 76	1250

N° 68300NIT

Sauterelle tirée plus à poignée noire



Code	Modèle	F1 [kN]	F2 [kN]	Vis de placage	Poids [g]
560165	1	1,1	1,7	M5 x 35	150
558175	2	1,6	3,0	M6 x 50	450
560166	3	2,5	4,0	M8 x 58	600
558176	4	3,5	8,0	M10 x 76	1250



CAD

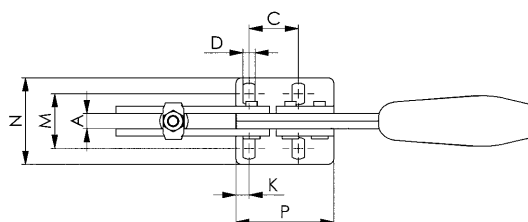
Recommandations



N° 68301NI,
page 165



N° 6800NI,
page 84



Dimensions:

Modèle	A	B	C	D	E	F	H	H1	H2	HW min.	HW max.	I	K	L	M	N	P	α
1	5	44	13,5	4,3	20,5	15,0	19,6	37	52	1	10,2	12	6,0	125	14,7 - 19,5	27,2	40	80°
2	8	71	26,0	6,5	39,0	14,0	28,0	51	110	-1	12,0	16	7,0	224	23,5 - 34,0	46,0	52	90°
3	8	74	26,2	6,5	41,5	20,6	35,0	61	112	1	13,0	18	6,5	243	27,5 - 38,0	49,2	56	90°
4	10	120	41,5	8,6	69,0	23,0	41,0	77	135	-2	17,5	24	10,5	329	34,5 - 45,0	60,0	76	90°

Sous réserve de modifications techniques.

N° 6841NI

Sauterelle à tige coulissante à poignée rouge

avec petite embase coudée. Sauterelle pour pression et traction. (mouvement de la tige et du levier dans la même direction). Acier inoxydable poli. Long guidage de la tige coulissante avec filetage de fixation et écrou. Douille sur le modèle 3. Points d'articulation graissés. Position indifférente du levier de manoeuvre. Poignée ergonomique bi matière résistante aux huiles.

Complète avec vis de placage en acier inoxydable n° 6880NI.

Appropriée à l'industrie alimentaire.

Code	Modèle	F1 [kN]	F2 [kN]	Vis de placage	Poids [g]
95265	0	0,8	0,8	M4x20	65
95299	3	2,5	2,5	M8x35	445



N° 6841NIY

Sauterelle à tige coulissante à poignée jaune



Code	Modèle	F1 [kN]	F2 [kN]	Vis de placage	Poids [g]
557288	0	0,8	0,8	M4x20	65

N° 6841NIJ

Sauterelle à tige coulissante à poignée orange



Code	Modèle	F1 [kN]	F2 [kN]	Vis de placage	Poids [g]
557453	0	0,8	0,8	M4x20	65

N° 6841NIE

Sauterelle à tige coulissante à poignée bleue



Code	Modèle	F1 [kN]	F2 [kN]	Vis de placage	Poids [g]
557774	0	0,8	0,8	M4x20	65

N° 6841NIG

Sauterelle à tige coulissante à poignée verte



Code	Modèle	F1 [kN]	F2 [kN]	Vis de placage	Poids [g]
557610	0	0,8	0,8	M4x20	65

N° 6841NIT

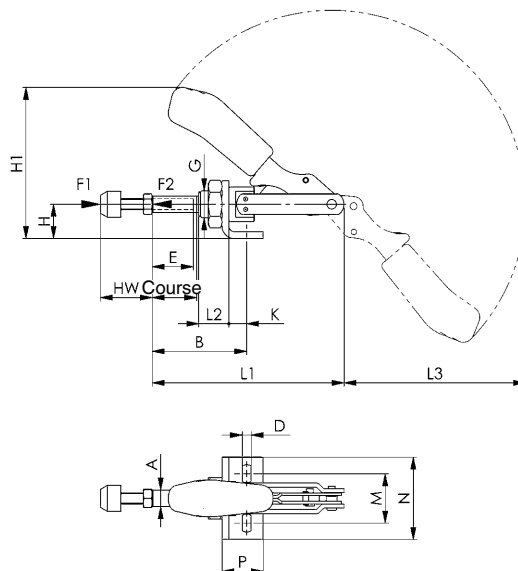
Sauterelle à tige coulissante à poignée noire



Code	Modèle	F1 [kN]	F2 [kN]	Vis de placage	Poids [g]
558185	0	0,8	0,8	M4x20	65



CAD



Recommandations



N° 6844NI,
page 94



N° 6800NI,
page 84



N° 6880NI,
page 167

Dimensions:

Modèle	A	B min.	B max.	D	E	G	H	H1	Course	HW min.	HW max.	K	L1	L2	L3	M	N	P
0	6,5	17	33	4,5	13	M10x1,0	12	49,3	16	12	20	6,5	66,5	10	54	16,0	25	16
3	12,0	37	69	6,5	30	M20x1,5	25	110,0	32	22	35	13,0	140,0	22	132	29,5-42,5	60	30

Sous réserve de modifications techniques.

N° 6844NI

Sauterelle à tige coulissante à poignée rouge

version courte. Sauterelle pour pression et traction.

Acier inoxydable poli. Tige longue avec filetage de fixation et écrou.

Vis ajustées collées sur le filetage. Points d'articulation graissés.

Poignée ergonomique bi matière résistante aux huiles.

Complète avec vis de placage en acier inoxydable n° 6880NI.

Appropriée à l'industrie alimentaire.



Code	Modèle	F1 [kN]	F2 [kN]	Vis de placage	Poids [g]
95349	2	1,0	1,0	M6x25	130
95364	3	2,5	2,5	M8x35	320
95380	5	4,0	4,0	M12x50	1200

Utilisation:

La sauterelle à tige coulissante peut se fixer sur des plaques de tôle, ou se visser dans le corps de montages par le nez fileté. Une autre fixation est possible au moyen de la patte N° 6843.

N° 6844NIY

Sauterelle à tige coulissante à poignée jaune



Code	Modèle	F1 [kN]	F2 [kN]	Vis de placage	Poids [g]
557289	2	1,0	1,0	M6x25	130
557290	3	2,5	2,5	M8x35	320
557291	5	4,0	4,0	M12x50	1200

N° 6844NIJ

Sauterelle à tige coulissante à poignée orange



Code	Modèle	F1 [kN]	F2 [kN]	Vis de placage	Poids [g]
557454	2	1,0	1,0	M6x25	130
557455	3	2,5	2,5	M8x35	320
557456	5	4,0	4,0	M12x50	1200

N° 6844NIE

Sauterelle à tige coulissante à poignée bleue



Code	Modèle	F1 [kN]	F2 [kN]	Vis de placage	Poids [g]
557775	2	1,0	1,0	M6x25	130
557776	3	2,5	2,5	M8x35	320
557777	5	4,0	4,0	M12x50	1200

N° 6844NIG

Sauterelle à tige coulissante à poignée verte



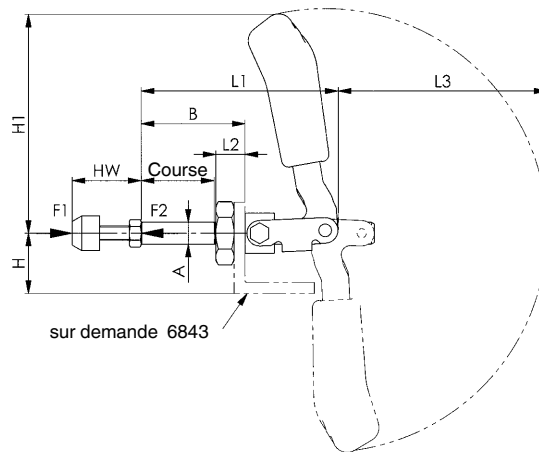
Code	Modèle	F1 [kN]	F2 [kN]	Vis de placage	Poids [g]
557611	2	1,0	1,0	M6x25	130
557612	3	2,5	2,5	M8x35	320
557613	5	4,0	4,0	M12x50	1200

N° 6844NIT

Sauterelle à tige coulissante à poignée noire



Code	Modèle	F1 [kN]	F2 [kN]	Vis de placage	Poids [g]
558186	2	1,0	1,0	M6x25	130
558187	3	2,5	2,5	M8x35	320
558188	5	4,0	4,0	M12x50	1200



Recommandations



N° 6841NI,
page 92



N° 6880NI,
page 167

Dimensions:

Modèle	A	B	E	G	H	H1	Course	HW min.	HW max.	L1	L2	L3	N
2	10	36	15	M16x1,5	24	73,0	21,5	17	27,0	68,5	13	69	30,5
3	12	57	25	M20x1,5	33	120,5	40,0	22	37,5	108,0	16	115	33,0
5	16	92	45	M24x1,5	37	149,0	67,0	30	50,0	175,0	24	139	49,0

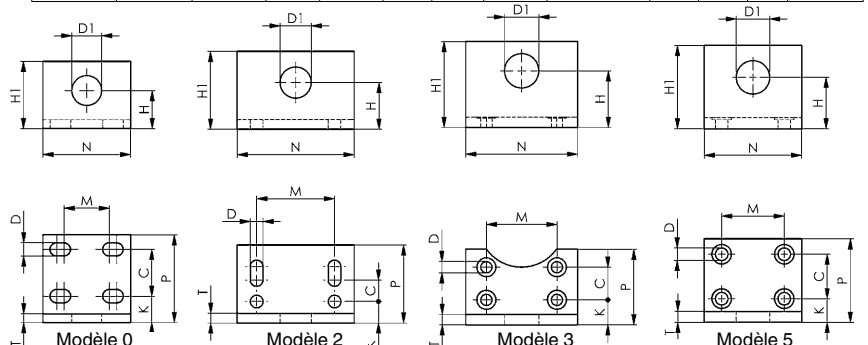
N° 6843NI

Equerre de fixation, robuste

Pour n° 6841NI et n° 6844NI.
Acier inoxydable, poli. Plus large éventail d'utilisation grâce à plus grande hauteur de bridage, pour incorporation dans montages d'usinage. Fixation par 4 vis.



Code	Modèle	C	D	D1	H	H1	K	M	N	P	T	Poids [g]
95091	0	16	4,5	10,2	13	23	9,0	15,5-20,5	30	30	3	35
95158	2	11-18	6,7	16,2	24	40	11,0	40	60	40	5	170
95174	3	19	6,7	20,2	33	50	14,5	41	65	44	6	260
95190	5	32	9,0	24,0	37	60	17,0	45	70	60	8	480



Sous réserve de modifications techniques.

N° 6847NI

Sauterelle à crochet

acier inoxydable poli. Rivets montés dans des bagues graissées. Poignée en matière plastique rouge résistante aux huiles.

Modèle 1: Poignée ergonomique bi matière résistante aux huiles.

Appropriée à l'industrie alimentaire.

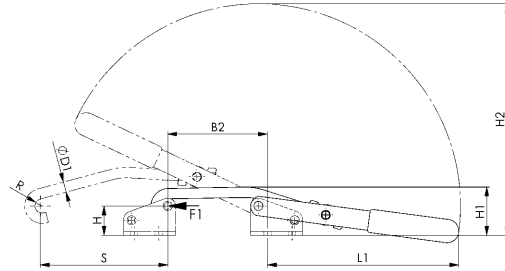
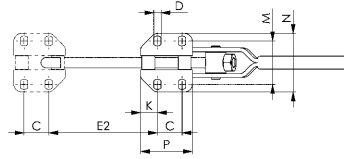


CAD

Code	Modèle	F1 [kN]	Course d'ajustement [mm]	Poids [g]
95406	1	1,0	8	100
95422	3	1,5	12	270
95448	5	2,5	14	850



INOX
STAINLESS STEEL



Recommandations



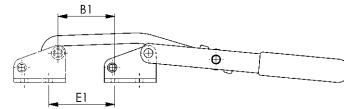
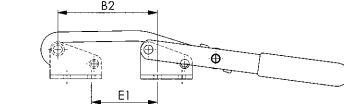
N° 6847GNI,
page 96



N° 6847KNI,
page 97



N° 6848HSNI,
page 100



Dimensions:

Code	Modèle	B1	B2	C	D	ØD1	E1	E2	H	H1	H2	K	L1	M	N	P	R	S
95406	1	16,0-23,0	35,0-42,0	19	4,5	6	16,5-23,5	35,0-42,5	22,7	35,0	111	6	88	25,5-30,5	40	31	4,5	45
95422	3	32,5-44,0	65,5-77,0	19	5,6	8	39,5-50,5	72,5-84,0	22,7	36,5	179	13	148	31,0-36,0	45	40	5,5	97
95448	5	26,5-40,0	57,0-71,0	29	11,2	12	27,5-42,0	59,5-73,0	49,1	70,5	280	13	228	56,0-63,5	85	55	8,0	146

N° 6847GNI

Patte d'accrochage

Pour sauterelle à crochet n° 6847NI.

Acier inoxydable poli.

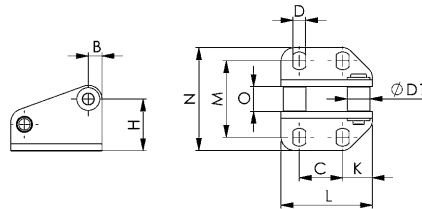


CAD

Code	Modèle	Hauteur [mm]	Longueur [mm]	Poids [g]
95463	1	29	31	40
95489	3	29	40	70
95505	5	61	55	320



INOX
STAINLESS STEEL



Dimensions:

Code	Modèle	B	C	D	ØD1	H	K	L	M	N	O
95463	1	6	19	4,5	8	22,7	6	31	26,0-30,0	40	6,9
95489	3	6	19	5,6	10	22,7	13	40	31,3-35,8	45	10,9
95505	5	12	29	11,2	15	49,1	13	55	56,5-64,0	86	13,8

Sous réserve de modifications techniques.

N° 6847KNI

Sauterelle à crochet

pour fixation sur surfaces cylindriques.
Acier inoxydable poli. Rivets montés dans des douilles graissées au montage. Poignée en matière plastique rouge résistante aux huiles. Fixation par vis à tête cylindrique ISO 4762 (DIN 912). Appropriée à l'industrie alimentaire.

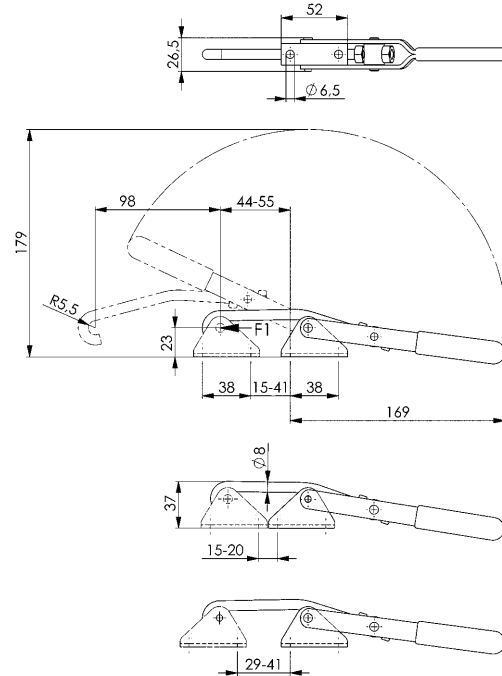


CAD

Code	Modèle	F1 [kN]	Course d'ajustement [mm]	Poids [g]
95455	3	1,5	22	270

Remarque:

La course de réglage peut être changée en retournant la patte de fixation.



Recommandations



N° 6847GKNI,
page 97



N° 6847NI,
page 96



N° 6848HSNI,
page 100

N° 6847GKNI

Patte d'accrochage

pour surfaces cylindriques de fixation.
Pour la sauterelle à crochet n° 6847KNI. Acier inoxydable poli. Douille traversante. Fixation par vis à tête cylindrique ISO 4762 (DIN 912).

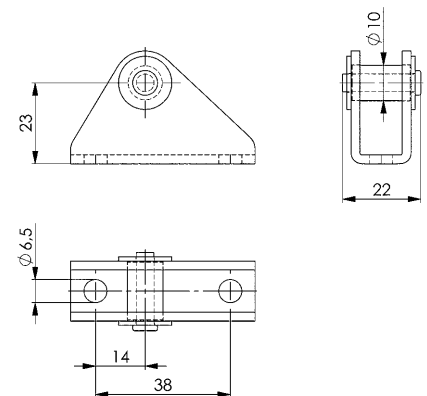


CAD

Code	Modèle	Hauteur [mm]	Longueur [mm]	Poids [g]
95596	3	32	52	65

Remarque:

La course de réglage peut être changée en retournant la patte d'accrochage.



N° 6848HNI

Sauterelle à crochet horizontale à poignée rouge

Acier inoxydable poli. Rivets montés dans des douilles graissées.

Poignée ergonomique en matière résistante aux huiles.

Complète avec patte d'accrochage.

Appropriée à l'industrie alimentaire.



Code	Modèle	F1 [kN]	Poids [g]
95521	2	1,6	120
95547	3	3,2	330
95562	4	7,0	810

N° 6848HNIY

Sauterelle à crochet horizontale à poignée jaune



Code	Modèle	F1 [kN]	Poids [g]
557281	2	1,6	120
557282	3	3,2	330
557283	4	7,0	810

N° 6848HNIJ

Sauterelle à crochet horizontale à poignée orange



Code	Modèle	F1 [kN]	Poids [g]
557446	2	1,6	120
557447	3	3,2	330
557448	4	7,0	810

N° 6848HNIE

Sauterelle à crochet horizontale à poignée bleue



Code	Modèle	F1 [kN]	Poids [g]
557767	2	1,6	120
557768	3	3,2	330
557769	4	7,0	810

N° 6848HNIG

Sauterelle à crochet horizontale à poignée verte



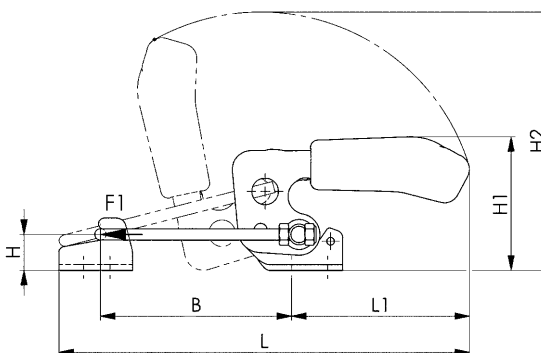
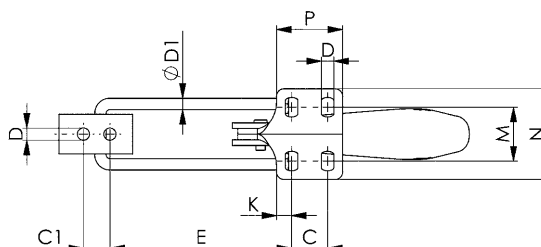
Code	Modèle	F1 [kN]	Poids [g]
557603	2	1,6	120
557604	3	3,2	330
557605	4	7,0	810

N° 6848HNIT

Sauterelle à crochet horizontale à poignée noire



Code	Modèle	F1 [kN]	Poids [g]
558178	2	1,6	120
558179	3	3,2	330
558180	4	7,0	810



CAD

Recommandations



N° 6848GHNI,
page 179



N° 6848HSNI,
page 100



N° 6847NI,
page 96

Dimensions:

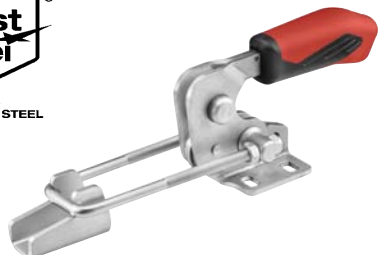
Modèle	B min.	B max.	C	C1	D	ØD1	E min.	E max.	H	H1	H2	K	L min.	L max.	L1	M	N	P
2	42,0	76	13	11	5,2	4	38,0	72	12	47,0	99	6,4	125	159	69	19,5-23,5	38,0	26,0
3	53,5	101	19	14	6,5	6	48,5	96	19	71,0	137	8,0	170	217	94	24,5-32,5	48,0	35,0
4	66,0	130	32	19	8,5	8	59,0	123	26	94,5	171	9,5	212	276	114	35,0-46,0	64,5	53,5

Sous réserve de modifications techniques.

N° 6848HSNI

Sauterelle à crochet horizontal à poignée rouge avec verrouillage de sécurité

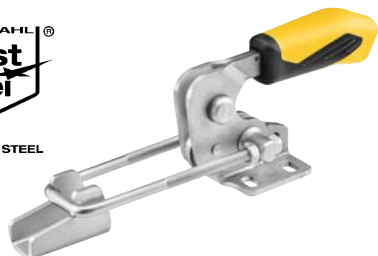
Acier inoxydable poli. Rivets montés dans des douilles graissées.
Poignée ergonomique en matière résistante aux huiles.
Complète avec patte d'accrochage.
Appropriée à l'industrie alimentaire.



Code	Modèle	F1	Poids
		[kN]	[g]
93658	4	7,0	850

N° 6848HSNIY

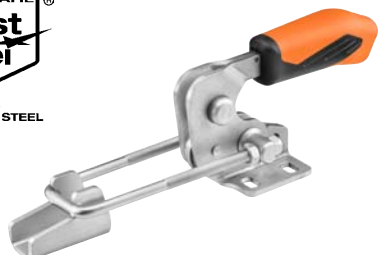
Sauterelle à crochet horizontal à poignée jaune avec verrouillage de sécurité



Code	Modèle	F1	Poids
		[kN]	[g]
557284	4	7,0	850

N° 6848HSNIJ

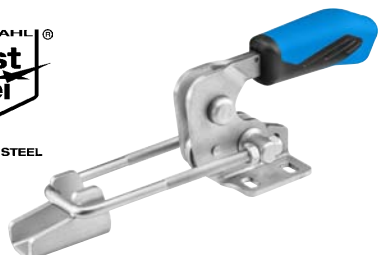
Sauterelle à crochet horizontal à poignée orange avec verrouillage de sécurité



Code	Modèle	F1	Poids
		[kN]	[g]
557449	4	7,0	850

N° 6848HSNIE

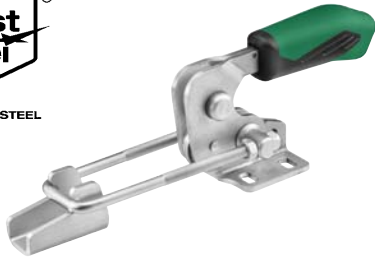
Sauterelle à crochet horizontal à poignée bleue avec verrouillage de sécurité



Code	Modèle	F1	Poids
		[kN]	[g]
557770	4	7,0	850

N° 6848HSNIG

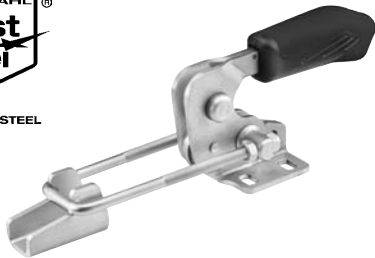
Sauterelle à crochet horizontale à poignée verte avec verrouillage de sécurité



Code	Modèle	F1 [kN]	Poids [g]
557606	4	7,0	850

N° 6848HSNIT

Sauterelle à crochet horizontale à poignée noire avec verrouillage de sécurité



Code	Modèle	F1 [kN]	Poids [g]
558181	4	7,0	850

Recommandations



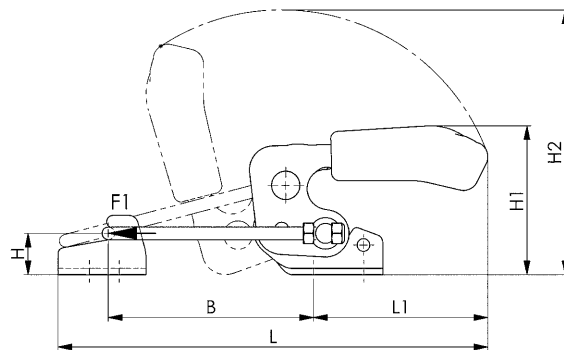
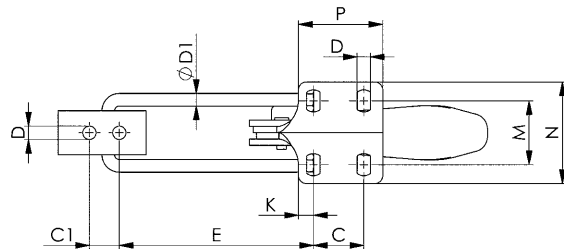
N° 6848GHNI,
page 179



N° 6848HNI,
page 98



N° 6847NI,
page 96



CAD

Dimensions:

Modèle	B min.	B max.	C	C1	D	ØD1	E min.	E max.	H	H1	H2	K	L min.	L max.	L1	M	N	P
4	66	130	32	19	8,5	8	59	123	26	94	168	9,5	209	273	111	35-46	64,5	53,5

Sous réserve de modifications techniques.

N° 6848VNI

Sauterelle à crochet verticale à poignée rouge

Acier inoxydable poli. Rivets montés dans des douilles graissées.

Poignée ergonomique en matière résistante aux huiles.

Complète avec patte d'accrochage.

Appropriée à l'industrie alimentaire.

Code	Modèle	F1 [kN]	Poids [g]
95588	2	1,6	130
95604	3	3,2	340
95620	4	7,0	810



INOX
STAINLESS STEEL



N° 6848VNIY

Sauterelle à crochet verticale à poignée jaune



INOX
STAINLESS STEEL



Code	Modèle	F1 [kN]	Poids [g]
557285	2	1,6	130
557286	3	3,2	340
557287	4	7,0	810

N° 6848VNIJ

Sauterelle à crochet verticale à poignée orange



INOX
STAINLESS STEEL



Code	Modèle	F1 [kN]	Poids [g]
557450	2	1,6	130
557451	3	3,2	340
557452	4	7,0	810

N° 6848VNIE

Sauterelle à crochet verticale à poignée bleue



INOX
STAINLESS STEEL



Code	Modèle	F1 [kN]	Poids [g]
557771	2	1,6	130
557772	3	3,2	340
557773	4	7,0	810

Sous réserve de modifications techniques.

N° 6848VNIG

Sauterelle à crochet verticale à poignée verte



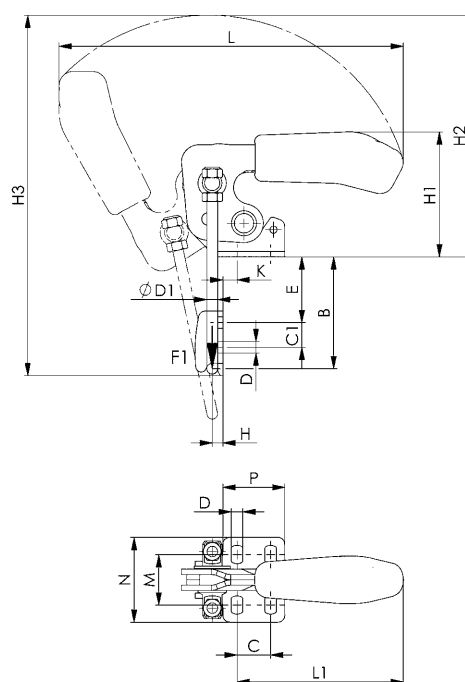
Code	Modèle	F1 [kN]	Poids [g]
557607	2	1,6	130
557608	3	3,2	340
557609	4	7,0	810

N° 6848VNIT

Sauterelle à crochet verticale à poignée noire



Code	Modèle	F1 [kN]	Poids [g]
558182	2	1,6	130
558183	3	3,2	340
558184	4	7,0	810



Recommandations



N° 6848GVNI,
page 179



N° 6848HSNI,
page 100



N° 6847NI,
page 96

Dimensions:

Modèle	B min.	B max.	C	C1	D	ØD1	E min.	E max.	H	H1	H2	H3	K	L	L1	M	N	P
2	24	47	13	11	5,2	4	5,0	28	4,5	47,0	99	150	6,8	158	69	19,5-23,5	38,0	26,0
3	33	63	19	14	6,5	6	6,5	36	6,0	70,0	137	172	8,0	195	93	24,5-32,5	48,0	35,0
4	43	81	32	19	8,5	8	9,0	47	8,0	94,5	168	254	9,5	239	111	35,0-46,0	64,5	53,5

Sous réserve de modifications techniques.

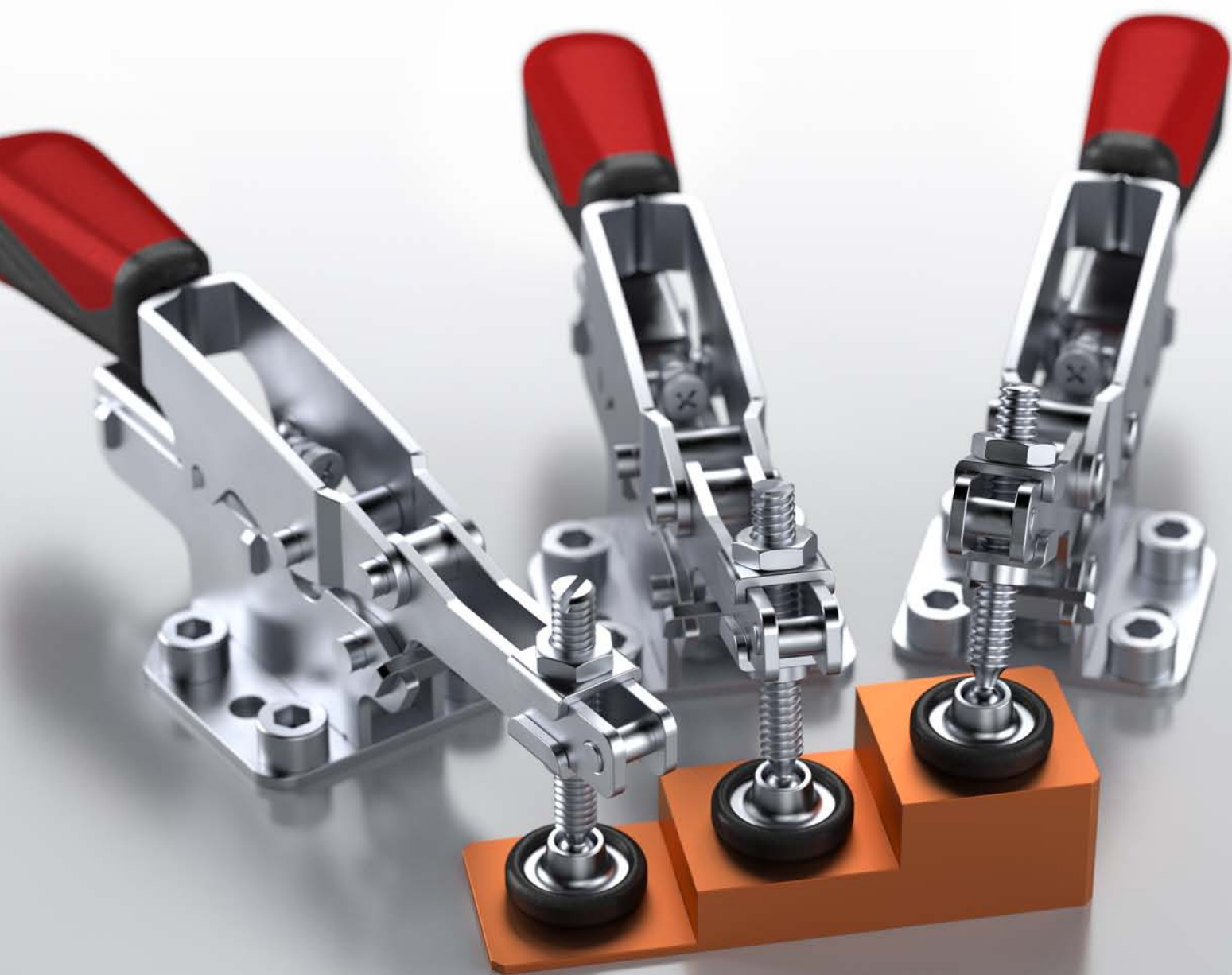


Sous réserve de modifications techniques.

SAUTERELLES VARIABLES

Les avantages en un coup d'œil:

- > hauteur de serrage variable
- > serrage de pièces différentes
- > utilisation sur les petites tailles de lots
- > force de serrage réglable
- > poignée à 2 composants ergonomique
- > sécurité anti-perte sur le bras de serrage



N° 6870F

Sauterelle tirée à hauteur de serrage variable

à bras-support ouvert et embase horizontale.

Sauterelle avec fonction de compensation continue pour pièces avec hauteurs de serrage différentes.

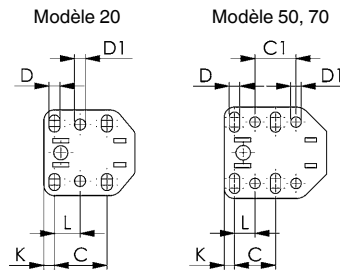
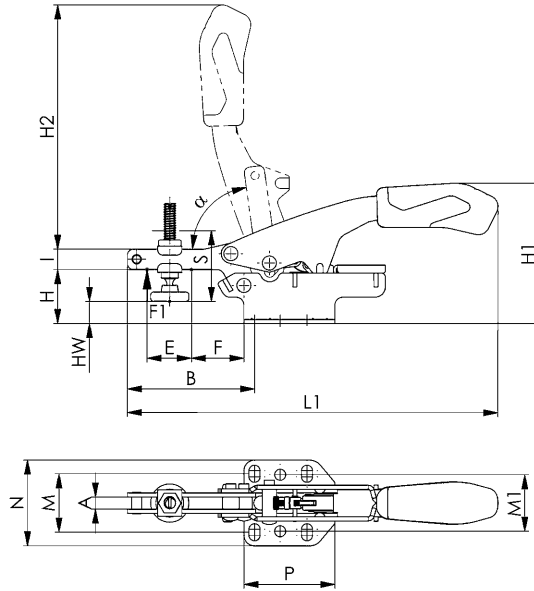
Zingué et passivé. Poignée ergonomique résistante à l'huile, avec grande pièce à main et partie molle. Sécurité anti-perte pour la vis de placage à l'extrémité du bras de serrage.

Complète avec vis de placage zinguée.



CAD

Code	Modèle	F1 [kN]	automatique compensation de la hauteur S [mm]	maximale compensation de la hauteur [mm]	Vis de placage	Poids [g]
560895	20	2	20	35	M6 x 49	345
560896	50	3	35	40	M8 x 50	520
560897	70	3	35	60	M8 x 66	575



Recommandations



N° 6875, page 166

N° 6878K, page 172

N° 6878AR, page 174



Dimensions:

Code	Modèle	A	B	C	C1	D	D1	E	F	H	H1	H2	HW min.	HW max.	I	K	L	L1	M	M1	N	P	α
560895	20	6,1	63	26,0	-	5,5	5,5	22,0	26,0	27	70	121	-7,0	11,0	10	5,3	12,7	184	26 - 32	28	42,5	45,0	82 °
560896	50	8,4	104	25,4	25,4	6,5	6,5	35,2	22,2	23	72	174	-8,9	1,5	13	6,3	12,7	261	32 - 44	38	57,0	63,5	82 °
560897	70	8,5	104	25,4	25,4	6,5	6,5	35,0	50,0	41	90	174	-6,6	19,7	13	6,3	12,7	261	32 - 44	38	57,0	63,5	82 °

Sous réserve de modifications techniques.

N° 6871

Sauterelle tirée à hauteur de serrage variable

à bras-support ouvert et embase coudée.

Sauterelle avec fonction de compensation continue pour pièces avec hauteurs de serrage différentes.

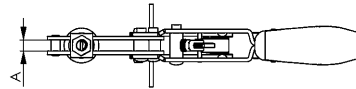
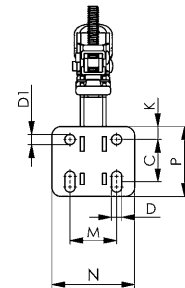
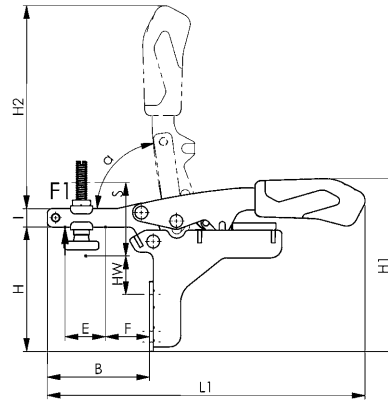
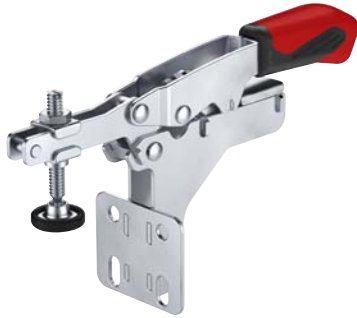
Zingué et passivé. Poignée ergonomique résistante à l'huile, avec grande pièce à main et partie molle. Sécurité anti-perte pour la vis de placage à l'extrémité du bras de serrage.

Complète avec vis de placage zinguée.



CAD

Code	Modèle	F1 [kN]	automatique compensation de la hauteur S [mm]	maximale compensation de la hauteur [mm]	Vis de placage	Poids [g]
554881	20	2	20	35	M6 x 49	272
554882	50	3	35	40	M8 x 66	544



Recommandations



N° 6860,
page 44



N° 68300,
page 34



Dimensions:

Code	Modèle	A	B	C	D	D1	E	F	H	H1	H2	HW min.	HW max.	I	K	L1	M	N	P	α
554881	20	6,0	56	20,0 - 26,0	5,6	5,6	22	24	68	94	113	3	24	10	7,1	173	25,4	45	38	82°
554882	50	8,2	85	20,5 - 30,0	6,5	6,5	35	37	88	124	158	1	30	13	10,6	244	38,1	57	51	82°

Sous réserve de modifications techniques.

N° 6872

Sauterelle tirée à hauteur de serrage variable

à bras-support ouvert et embase verticale.

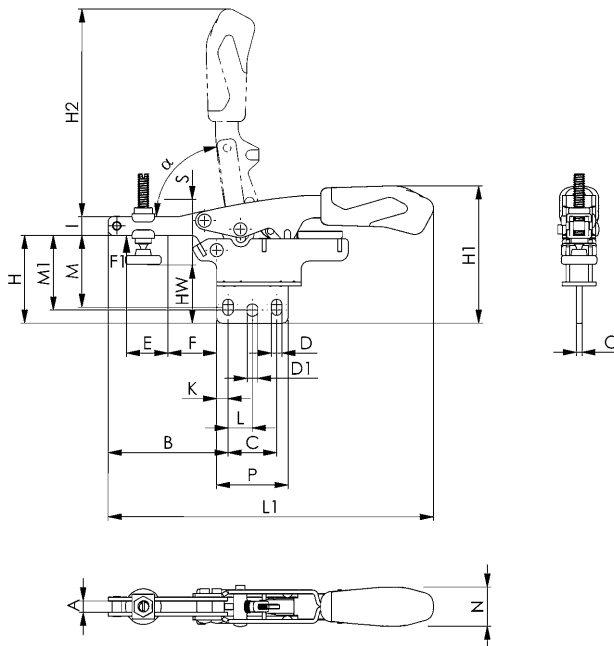
Sauterelle avec fonction de compensation continue pour pièces avec hauteurs de serrage différentes.

Zingué et passivé. Poignée ergonomique résistante à l'huile, avec grande pièce à main et partie molle. Sécurité anti-perte pour la vis de placage à l'extrémité du bras de serrage.

Complète avec vis de placage zinguée.



Code	Modèle	F1 [kN]	automatique compensation de la hauteur S [mm]	maximale compensation de la hauteur [mm]	Vis de placage	Poids [g]
554883	20	2	20	35	M6 x 49	272
554884	50	3	35	40	M8 x 50	544



Recommandations



N° 6860,
page 44



N° 68300,
page 34

Dimensions:

Code	Modèle	A	B	C	D	D1	E	F	H	H1	H2	HW min.	HW max.	I	K	L	L1	M	M1	N	O	P	α
554883	20	6,0	64,0	25,9	5,6	5,6	22	26	47	73	113	13,5	31	10	6,0	13	173	37 - 40	39,8	21	3	38	82 °
554884	50	8,2	106,5	38,0	6,5	6,5	35	50	59	94,5	158	28,0	38	13	8,5	19	243	45 - 49	49,0	27	4	55	82 °

Sous réserve de modifications techniques.

N° 6874F

Sauterelle à tige coulissante à portée variable

à embase horizontale.

Sauterelle avec fonction de compensation continue pour pièces avec hauteurs de serrage différentes.

Zingué et passivé.

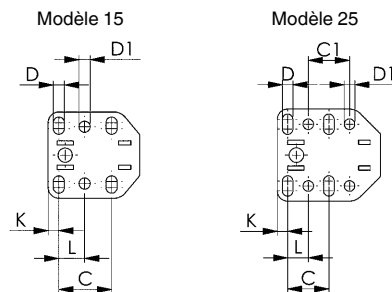
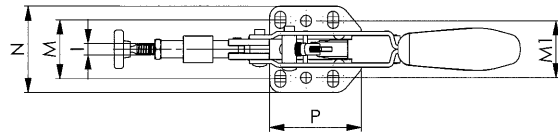
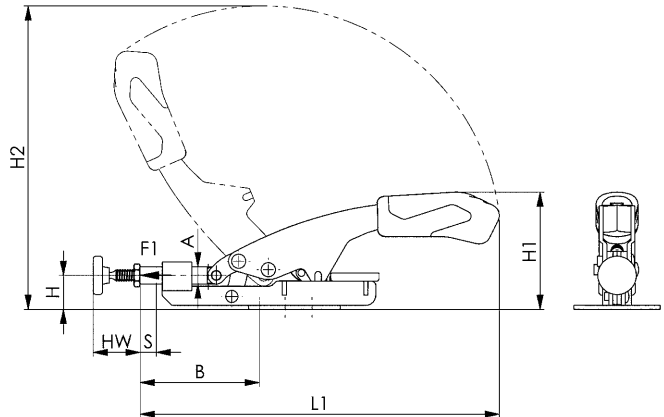
Poignée ergonomique résistante à l'huile, avec grande pièce à main et partie molle. Sécurité anti-perte pour la vis de placage à l'extrémité du bras de serrage.

Complète avec vis de placage zinguée.



CAD

Code	Modèle	F1 [kN]	compensation de course S automatique [mm]	compensation de course maximale [mm]	Vis de placage	Poids [g]
560904	15	2	8	25	M6 x 37	230
560905	25	3	13	35	M8 x 50	550



Recommandations



N° 6875,
page 166



N° 6878K,
page 172



N° 6878AR,
page 174



Dimensions:

Code	Modèle	A	B	C	C1	D	D1	H	H1	H2	HW min.	HW max.	I	K	L	L1	M	M1	N	P
560904	15	8,5	52 - 69	26,0	-	5,5	5,5	16,8	58	145	13	25	M6	5,3	12,7	177	26 - 32	28	42,5	45,0
560905	25	11,8	72 - 98	25,4	25,4	6,5	6,5	23,2	71	207	16	35	M8	6,3	12,7	256	32 - 44	38	57,0	63,5

Sous réserve de modifications techniques.

N° 6873

Sauterelle à tige coulissante à portée variable

avec embase coudée.

Sauterelle avec fonction de compensation continue pour pièces avec largeurs de serrage différentes.

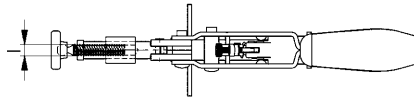
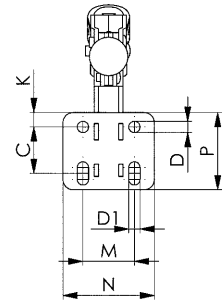
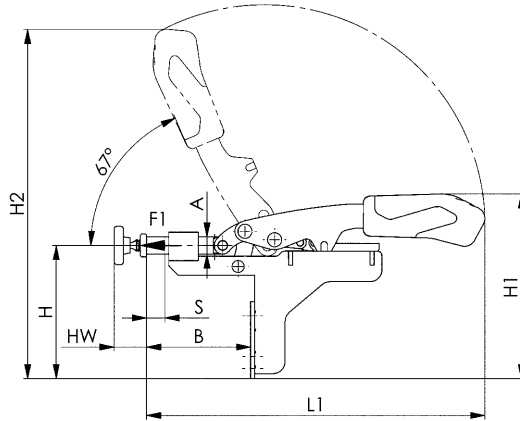
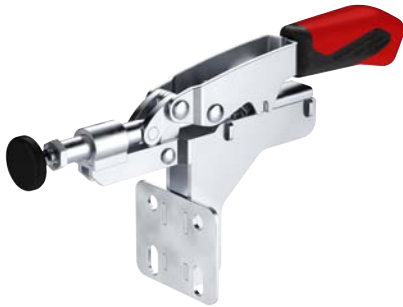
Zingué et passivé. Poignée ergonomique résistante à l'huile, avec grande pièce à main et partie molle. Sécurité anti-perte pour la vis de placage à l'extrémité du bras de serrage.

Complète avec vis de placage zinguée.



CAD

Code	Modèle	F1 [kN]	compensation de course S automatique [mm]	compensation de course maximale [mm]	Vis de placage	Poids [g]
554885	15	2	8	25	M6 x 37	272
554886	25	3	13	35	M8 x 50	544



Recommandations



N° 6842,
page 54



N° 6841,
page 46

Dimensions:

Code	Modèle	A	B	C	D	D1	H	H1	H2	HW min.	HW max.	I	K	L1	M	N	P
554885	15	8,5	42 - 59	20 - 26	5,6	5,6	66	91	173	14	29	M6	7,1	167	25,4	45	38
554886	25	11,8	58 - 83	20,5 - 30,0	6,5	6,5	84	119	238	19	39	M8	10,6	236	38,1	57	51

Sous réserve de modifications techniques.

SAUTERELLES ESD

Les sauterelles ESD d'AMF ont été spécialement développées pour l'usinage avec des éléments ou des groupes de construction ou des appareils présentant une sensibilité électrostatique dans des zones de protection ESD (EPA) conformément à la norme DIN EN 61340-5-1.

La résistance de fuite, le temps de décharge et la tension superficielle de toutes les sauterelles ESD d'AMF ont été contrôlés et certifiés par un expert indépendant.

Vue d'ensemble des caractéristiques :

- > Résistance de fuite suivant DIN IEC/TR 61340-5-2 entre 10^{04} ET 10^{09} ohms
- > Temps de décharge suivant DIN IEC/TR 61340-5-2 < 2 secondes
- > Tension superficielle (intensité de champ électrique) suivant DIN EN 61340-5-1 < 100 volts



N° 6800ESD



Sauterelle verticale ESD

avec embout de protection et poignée en matériau de décharge (dissipation) électrostatique. CAD

Avec bras d'appui ouvert et embase horizontale.

Zingué et passivé. Rivets en acier inoxydable montés, sur les modèles 2 et 3, dans des douilles de palier cémentées. Points d'articulation graissés.

Poignée ergonomique résistante à l'huile, avec grand repose-main et partie souple. Pièce de serrage de sécurité avec cache, sécurité anti-perte pour la vis de placage à l'extrémité du bras de serrage.

Complète avec vis de placage trempée et revenue, zinguée N° 6890ESD.



Code	Modèle	F1 [kN]	F2 [kN]	Vis de placage	Poids [g]
562483	0	0,5	0,7	M4 x 25	60
562484	1	0,6	1,1	M5 x 30	105
562486	2	0,8	1,2	M6 x 35	175
562487	3	1,2	2,5	M8 x 45	410

Utilisation:

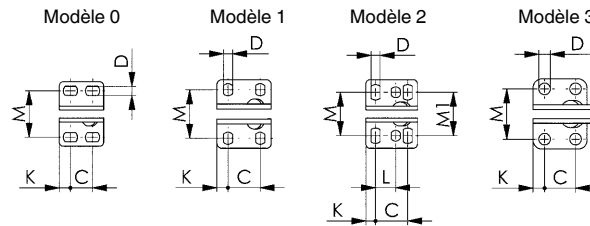
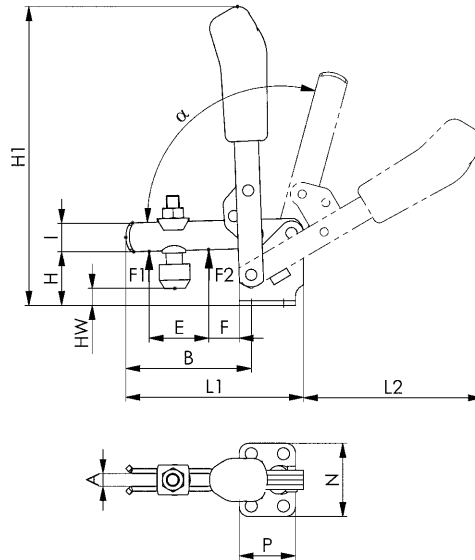
La sauterelle verticale ESD a été spécialement développée pour une utilisation dans des zones de protection ESD (EPA - electrostatic protected area) sur des éléments ou des groupes de construction ou des appareils présentant une sensibilité électrostatique conformément à la norme DIN EN 61340-5-1.

Caractéristiques:

- Résistance de fuite suivant DIN IEC/TR 61340-5-2 entre 10^{04} et 10^{09} ohms
- Temps de décharge suivant DIN IEC/TR 61340-5-2 < 2 Sekunden
- Tension superficielle (intensité de champ électrique) suivant DIN EN 61340-5-1 < 100 volts

Remarque:

La sauterelle verticale ESD n'est pas isolante. Elle ne doit pas être utilisée dans des zones où l'usinage s'opère avec des tensions ouvertes.



Recommandations



N° 6890ESD,
page 116

Dimensions:

Code	Modèle	A	B	C	D	E	F	H	H1	HW min.	HW max.	I	K	L	L1	L2	M	M1	N	P	α	α^*
562483	0	4	31	8,5 - 13,5	4,5	14	5,5	18	81	-1,5	3,5	8	5,5	-	49	50	23,0	-	32	22	95°	-
562484	1	5	39	16,0	4,5	18	6,0	19	98	-4,0	2,0	10	5,5	-	61	58	22,5 - 26,0	-	34	27	95°	-
562486	2	6	52	20,0	5,5	25	11,0	23	140	-3,0	4,5	12	6,0	12,5	78	89	23,0 - 31,0	27	43	32	105°	60°
562487	3	8	79	20,0	7,5	37	19,0	33	186	2,0	11,0	18	7,5	-	112	112	32,5	-	46	35	105°	60°

Sous réserve de modifications techniques.

N° 6830ESD



Sauterelle tirée ESD

avec embout de protection et poignée en matériau de décharge (dissipation) électrostatique. CAD

Avec bras d'appui ouvert et embase horizontale.

Zingué et passivé. Rivets en acier inoxydable montés, sur les modèles 2 et 3, dans des douilles de palier cémentées. Points d'articulation graissés.

Poignée ergonomique résistante à l'huile, avec grand repose-main et partie souple. Sécurité anti-perte pour la vis de placage à l'extrémité du bras de serrage.

Complète avec vis de placage trempée et revenue, zinguée N° 6890ESD.



Code	Modèle	F1 [kN]	F2 [kN]	Vis de placage	Poids [g]
562488	0	0,25	0,4	M4 x 25	35
562489	1	0,8	1,1	M5 x 30	105
562490	2	1,0	1,2	M6 x 35	185
562491	3	1,8	2,5	M8 x 45	320

Utilisation:

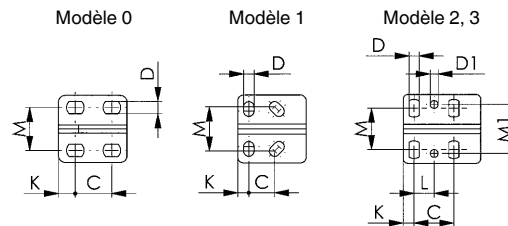
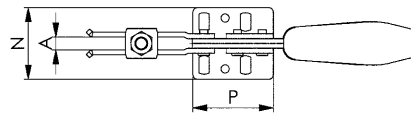
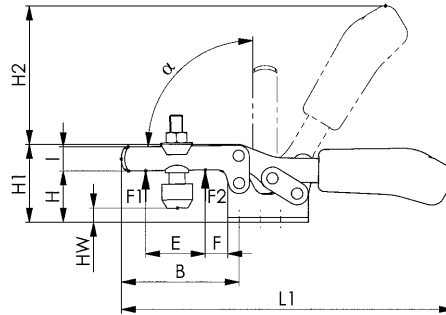
La sauterelle tirée ESD a été spécialement développée pour une utilisation dans des zones de protection ESD (EPA - electrostatic protected area) sur des éléments ou des groupes de construction ou des appareils présentant une sensibilité électrostatique conformément à la norme DIN EN 61340-5-1.

Caractéristiques:

- Résistance de fuite suivant DIN IEC/TR 61340-5-2 entre 10^{04} et 10^{09} ohms
- Temps de décharge suivant DIN IEC/TR 61340-5-2 < 2 Sekunden
- Tension superficielle (intensité de champ électrique) suivant DIN EN 61340-5-1 < 100 volts

Remarque:

La sauterelle tirée ESD n'est pas isolante. Elle ne doit pas être utilisée dans des zones où l'usage s'opère avec des tensions ouvertes.



Recommandations



N° 6890ESD,
page 116

Dimensions:

Code	Modèle	A	B	C	D	D1	E	F	H	H1	H2	HW min.	HW max.	I	K	L	L1	M	M1	N	P	α
562488	0	4	28	11,5 - 15,5	4,6	-	9,0	5,5	14,5	23,0	34	-5,5	0,0	7,5	6,3	-	79	16,0	-	25,0	25,5	90°
562489	1	5	42	13,0 - 14,5	5,2	-	18,7	8,0	19,0	30,0	49	-3,0	2,5	10,0	5,5	-	120	18,0 - 21,5	-	34,0	34,0	90°
562490	2	6	64	26,0	5,6	5,6	32,0	16,0	24,0	45,0	68	-1,5	5,0	13,2	6,0	12,7	162	19,5 - 29,5	28,5	42,0	38,0	90°
562491	3	8	73	25,7	6,5	5,1	38,0	14,0	32,0	48,5	86	-2,0	9,0	15,0	7,0	13,0	206	22,0 - 31,8	31,6	45,5	50,0	90°

Sous réserve de modifications techniques.

N° 6840ESD



Sauterelle à tige coulissante ESD

avec embout de protection et poignée en matériau de **CAD** décharge (dissipation) électrostatique.

Sans embase soudée. Sauterelle de traction et de pression (mouvement de la tige et du levier dans la même direction). Long guidage de la tige coulissante avec filetage de fixation et écrou. Zingué et passivé. Rivets en acier inoxydable montés, sur les modèles 2 et 3, dans des douilles de palier cémentées. Parties du levier et tige en acier traité. Points d'articulation graissés. Sauterelle à tige coulissante à filetage frontal pour montage direct dans plaques de tôle ou dans montages d'usinage. Poignée ergonomique résistante à l'huile, avec grand repose-main et partie souple.

Complète avec vis de placage trempée et revenue, zinguée N° 6880ESD.



Code	Modèle	F1 [kN]	F2 [kN]	Vis de placage	Poids [g]
562492	0	0,8	0,8	M4 x 20	60
562493	1	1,0	1,0	M4 x 20	100
562494	2	2,0	2,0	M6 x 25	245
562495	3	2,5	2,5	M8 x 35	330

Utilisation:

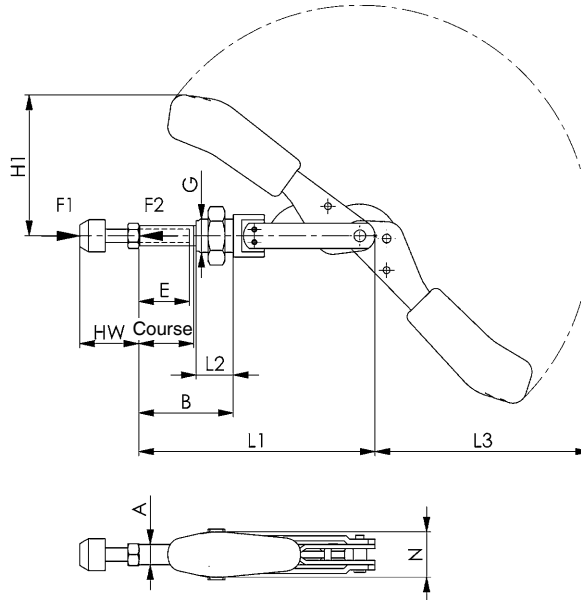
La sauterelle à tige coulissante ESD a été spécialement développée pour une utilisation dans des zones de protection ESD (EPA - electrostatic protected area) sur des éléments ou des groupes de construction ou des appareils présentant une sensibilité électrostatique conformément à la norme DIN EN 61340-5-1.

Caractéristiques:

- Résistance de fuite suivant DIN IEC/TR 61340-5-2 entre 10^{04} et 10^{09} ohms
- Temps de décharge suivant DIN IEC/TR 61340-5-2 < 2 secondes
- Tension superficielle (intensité de champ électrique) suivant DIN EN 61340-5-1 < 100 volts

Remarque:

La sauterelle à tige coulissante ESD n'est pas isolante. Elle ne doit pas être utilisée dans des zones où l'usinage s'opère avec des tensions ouvertes.



Recommandations



N° 6843,
page 52



N° 6880ESD,
page 116

Dimensions:

Code	Modèle	A	B min.	B max.	E	G	H1	Course	HW min.	HW max.	L1	L2	L3	N
562492	0	6,5	10,5	26,5	13	M10 x 1,0	37,0	16	12	20	66,5	10	54	15
562493	1	8,0	17,5	37,5	20	M12 x 1,5	45,5	20	12	20	91,0	16	74	18
562494	2	10,0	20,0	46,0	20	M16 x 1,5	66,0	26	17	25	114,0	19	105	22
562495	3	12,0	24,0	56,0	30	M20 x 1,5	82,5	32	22	35	140,0	22	127	27

Sous réserve de modifications techniques.

N° 6844ESD

Sauterelle à tige coulissante ESD

avec embout de protection et poignée en matériau de décharge (dissipation) électrostatique. CAD



Version courte. Sauterelle de pression et de traction. Long guidage de la tige coulissante avec filetage de fixation et écrou. Zingué et passivé. Rivet en acier inoxydable. Vis ajustées traitées. Points d'articulation graissés.

Poignée ergonomique résistante à l'huile, avec grand repose-main et partie souple.

Complète avec vis de placage trempée et revenue, zinguée N° 6880ESD.



Code	Modèle	F1 [kN]	F2 [kN]	Vis de placage	Poids [g]
562496	2	1,0	1,0	M6 x 25	130
562497	3	2,5	2,5	M8 x 35	320

Utilisation:

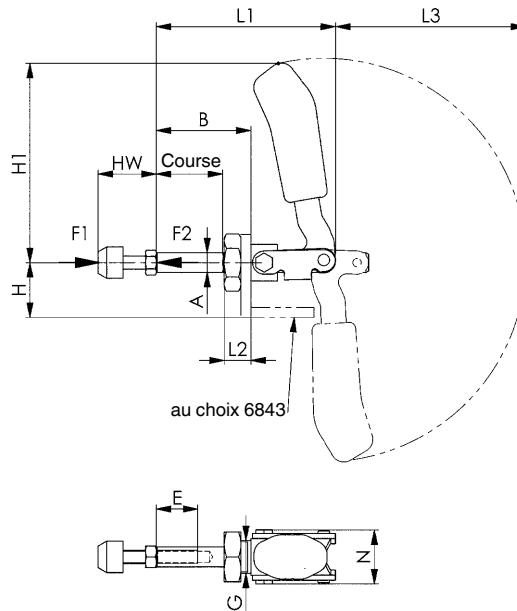
La sauterelle à tige coulissante ESD a été spécialement développée pour une utilisation dans des zones de protection ESD (EPA - electrostatic protected area) sur des éléments ou des groupes de construction ou des appareils présentant une sensibilité électrostatique conformément à la norme DIN EN 61340-5-1.

Caractéristiques:

- Résistance de fuite suivant DIN IEC/TR 61340-5-2 entre 10^{04} et 10^{09} ohms
- Temps de décharge suivant DIN IEC/TR 61340-5-2 < 2 Sekunden
- Tension superficielle (intensité de champ électrique) suivant DIN EN 61340-5-1 < 100 volts

Remarque:

La sauterelle à tige coulissante ESD n'est pas isolante. Elle ne doit pas être utilisée dans des zones où l'usinage s'opère avec des tensions ouvertes.



Recommandations



N° 6843,
page 52



N° 6880ESD,
page 116

Dimensions:

Code	Modèle	A	B	E	G	H	H1	Course	HW min.	HW max.	L1	L2	L3	N
562496	2	10	36	15	M16 x 1,5	24	73	21,5	17	25	68,5	13	68	30,5
562497	3	12	57	25	M20 x 1,5	33	123	40,0	22	35	108,0	16	115	33,0

Sous réserve de modifications techniques.

N° 6890ESD

Vis de placage ESD

avec embout de protection et poignée en matériau de décharge (dissipation) électrostatique. CAD

Pour bras d'appui ouverts, trempée et revenue, zinguée et passivée. Classe de résistance mécanique 8.8, avec embout de protection démontable et rondelle-écrou.



Code	Modèle	Vis DIN 933	Etrier	D	D1	L	L3	Poids [g]
562598	0	M4 x 25	0	11,0	7	32	13 - 20	5
562599	1	M5 x 30	1	12,5	8	38	17 - 24	10
562600	2	M6 x 35	2	15,0	10	45	18 - 28	22
562601	3	M8 x 45	3	19,0	13	58	22 - 34	40

Utilisation:

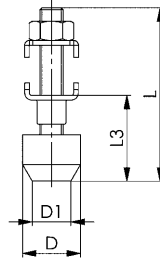
La vis de placage ESD a été spécialement développée pour une utilisation dans des zones de protection ESD (EPA - electrostatic protected area) sur des éléments ou des groupes de construction ou des appareils présentant une sensibilité électrostatique conformément à la norme DIN EN 61340-5-1.

Caractéristiques:

- Résistance de fuite suivant DIN IEC/TR 61340-5-2 entre 10^{04} et 10^{09} ohms
- Temps de décharge suivant DIN IEC/TR 61340-5-2 < 2 Sekunden
- Tension superficielle (intensité de champ électrique) suivant DIN EN 61340-5-1 < 100 volts

Remarque:

La vis de placage ESD n'est pas isolante. Elle ne doit pas être utilisée dans des zones où l'usinage s'opère avec des tensions ouvertes.



N° 6880ESD

Vis de placage ESD

avec embout de protection et poignée en matériau de décharge (dissipation) électrostatique. CAD

Pour sauterelle à tige coulissante, trempée et revenue, zinguée et passivée. Classe de résistance mécanique 8.8, avec écrou et embout de protection démontable.



Code	Modèle	Vis DIN 933	D	D1	L	L3	Poids [g]
562602	0+1	M4 x 20	11,0	7	27	12 - 20	4
562603	2	M6 x 25	15,0	10	35	17 - 25	15
562604	3	M8 x 35	19,0	13	48	22 - 35	26

Utilisation:

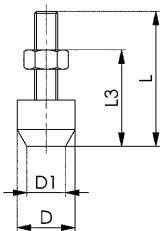
La vis de placage ESD a été spécialement développée pour une utilisation dans des zones de protection ESD (EPA - electrostatic protected area) sur des éléments ou des groupes de construction ou des appareils présentant une sensibilité électrostatique conformément à la norme DIN EN 61340-5-1.

Caractéristiques:

- Résistance de fuite suivant DIN IEC/TR 61340-5-2 entre 10^{04} et 10^{09} ohms
- Temps de décharge suivant DIN IEC/TR 61340-5-2 < 2 Sekunden
- Tension superficielle (intensité de champ électrique) suivant DIN EN 61340-5-1 < 100 volts

Remarque:

La vis de placage ESD n'est pas isolante. Elle ne doit pas être utilisée dans des zones où l'usinage s'opère avec des tensions ouvertes.



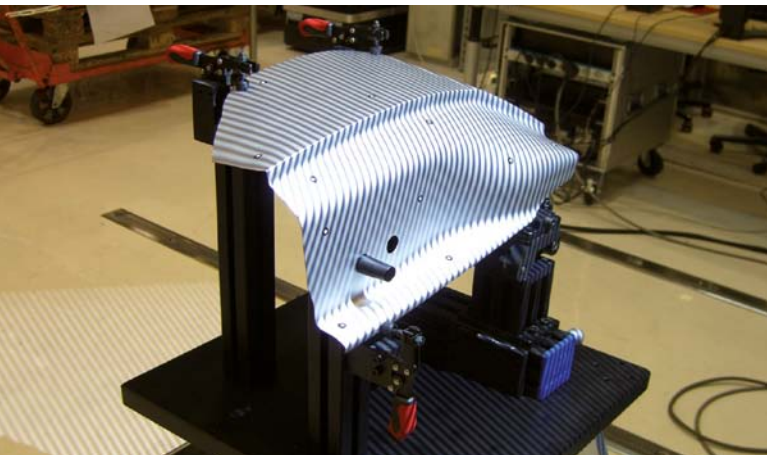
SAUTERELLE AMF POUR LA MESURE OPTIQUE

Les sauterelles noires sont spécialement conçues pour la mesure optique des pièces.

La surface noire mate de la sauterelle permet d'éviter tout reflet. Lors de l'analyse ultérieure des résultats de mesure sur le PC, nous pouvons masquer tous les éléments inutiles de la sauterelle pour ne visualiser que la pièce.

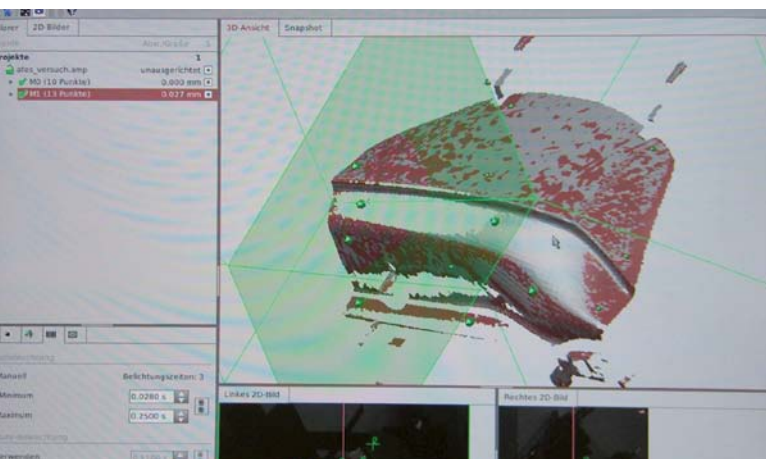
Toutes les sauterelles noires sont noircies selon un procédé spécial. Il assure une protection efficace contre la corrosion et la formation de points de rouille.

En outre ce procédé permet d'éviter des émissions nocives pour l'environnement..



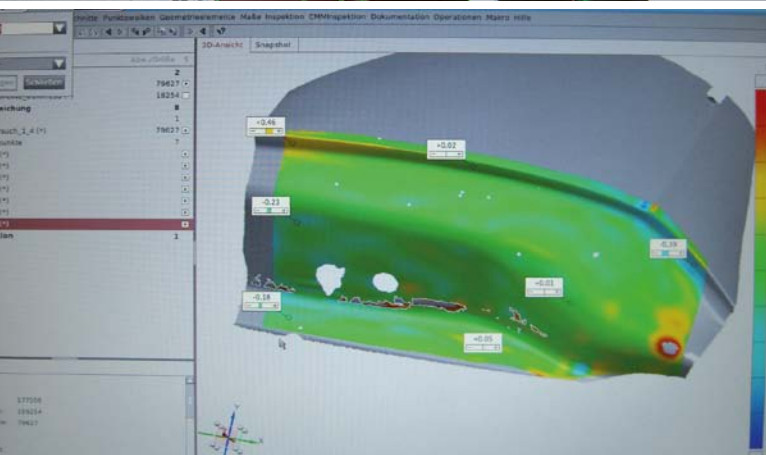
MARQUAGE ET MESURE DE LA PIÈCE

Pour la superposition de plusieurs positionnements, des marquages circulaires sont placés sur l'objet. Grâce à une projection de lumière blanche, un échantillon de bandes est projeté sur la surface de l'objet, puis photographié sous différents angles de vue par deux caméras.



ÉVALUATION

En quelques secondes, les coordonnées 3D très précises sont calculées, jusqu'à 4 millions de points d'objet par mesure. Le montage et les sauterelles noirs sont «masqués».



VISUALISATION ET RÉSULTAT

Les différences avec la CAO sont calculées. Les coordonnées 3D du point de mesure peuvent précisément être déterminées et visualisées en couleur.

Le jeu de données 3D complet et les résultats de la comparaison peuvent être exportés dans des formats courants pour être traités ultérieurement.

N° 6800B

Sauterelle verticale, noire

à bras-support ouvert et embase horizontale.

Surface noire mate. Rivets en acier inoxydable montés, sur les modèles 2 et 3, dans des douilles cémentées. Points d'articulation graissés.

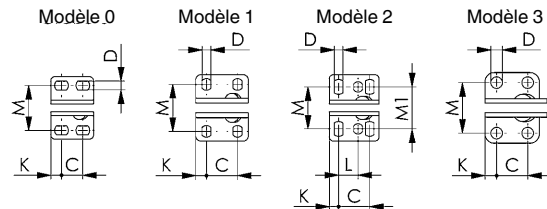
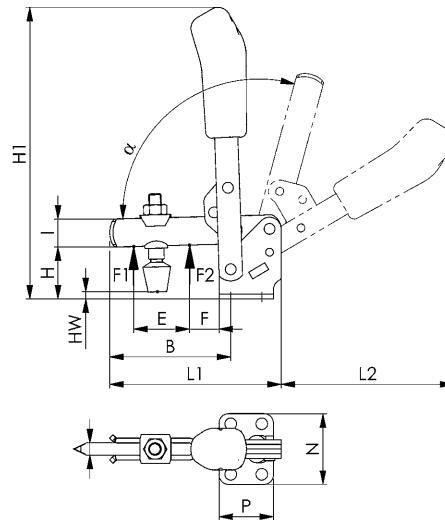
Poignée ergonomique noire bi-matière résistante à l'huile. Tête de serrage de sécurité avec cache. Sécurité anti-perte pour la vis de placage à l'extrémité du bras de serrage.

Complète avec vis de placage trempée et revenue noire mate N° 6890B.

Code	Modèle	F1 [kN]	F2 [kN]	Vis de placage	Poids [g]
90167	0	0,5	0,7	M4x34,5	60
90175	1	0,6	1,1	M5x38,0	105
90183	2	0,8	1,2	M6x46,0	175
90191	3	1,2	2,5	M8x63,0	410

Remarque:

Cette sauterelle peut être utilisée dans le cadre d'applications photogrammétriques. La surface noire mate de la sauterelle permet d'éviter tout reflet lors de la prise de la photographie. Allonge de bras n° 6896.



Recommandations



N° 6890B,
page 165



N° 6802B,
page 119



N° 6800BS,
page 125

Dimensions:

Code	Modèle	A	B	C	D	E	F	H	H1	HW min.	HW max.	I	K	L	L1	L2	M	M1	N	P	α	α^*
90167	0	4	32	8,5-13,5	4,5	14	5,5	18	81,0	-4,0	6,5	8	5,5	-	49,0	50,0	23,0	-	32	22	95°	-
90175	1	5	39	16	4,5	18	6,0	19	97,5	-3,7	1,6	10	5,5	-	61,0	58,0	22,5-26	-	34	27	95°	-
90183	2	6	52	20	5,5	25	11,0	23	140,0	-4,4	4,4	12	6,0	12,5	78,0	89,0	23,0-31	25,5-28,5	43	32	105°	60°
90191	3	8	79	20	7,5	36	19,0	33	188,0	-2,8	7,0	18	7,5	-	111,5	111,5	32,5	-	46	35	105°	60°

* L'angle d'ouverture peut être modifié en insérant une tige de butée.

CAD



N° 6802B

Sauterelle verticale, noire

à bras-support ouvert et embase verticale.

Surface noire mate. Rivets en acier inoxydable montés, sur les modèles 2 et 3, dans des douilles cémentées. Points d'articulation graissés.

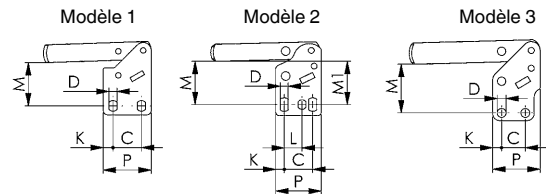
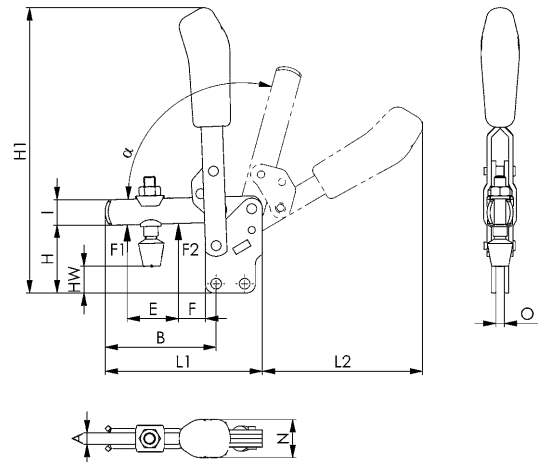
Poignée ergonomique noire bi-matière résistante à l'huile. Tête de serrage de sécurité avec cache. Sécurité anti-perte pour la vis de placage à l'extrémité du bras de serrage.

Complète avec vis de placage trempée et revenue noire mate N° 6890B.

Code	Modèle	F1 [kN]	F2 [kN]	Vis de placage	Poids [g]
90415	1	0,6	1,1	M5x38	105
90472	2	0,8	1,2	M6x46	175
90498	3	1,2	2,5	M8x63	410

Remarque:

Cette sauterelle peut être utilisée dans le cadre d'applications photogrammétriques. La surface noire mate de la sauterelle permet d'éviter tout reflet lors de la prise de la photographie. Allonge de bras n° 6896.



Recommandations



N° 6890B,
page 165



N° 6802BS,
page 126



N° 6841B,
page 124

Dimensions:

Code	Modèle	A	B	C	D	E	F	H	H1	HW min.	HW max.	I	K	L	L1	L2	M	M1	N	O	P	α	α^*
90415	1	5	39	16	4,5	18	6	29	110,5	6,8	12	10	5,5	-	61	58	23,5-25	-	19	5	27	95°	-
90472	2	6	52	20	5,5	25	11	38	144,5	10,5	19	12	6,0	12,5	78	80	28,5-32,5	30-31	21	5	32	105°	60°
90498	3	8	79	20	7,5	36	19	48	201,0	11,4	21	18	7,5	-	112	113	41	-	27	6	40	105°	60°

* L'angle d'ouverture peut être modifié en insérant une tige de butée.



N° 6830B

Sauterelle tirée, noire

à bras-support ouvert et embase horizontale.

Surface noire mate. Rivets en acier inoxydable montés, sur les modèles 2 et 3, dans des douilles cémentées. Points d'articulation graissés.

Poignée ergonomique noire bi-matière résistante à l'huile.

Sécurité anti-perte pour la vis de placage à l'extrémité du bras de serrage.

Complète avec vis de placage trempée et revenue noire mate N° 6890B.

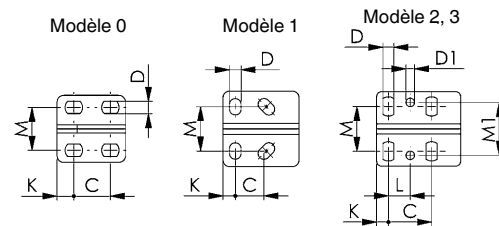
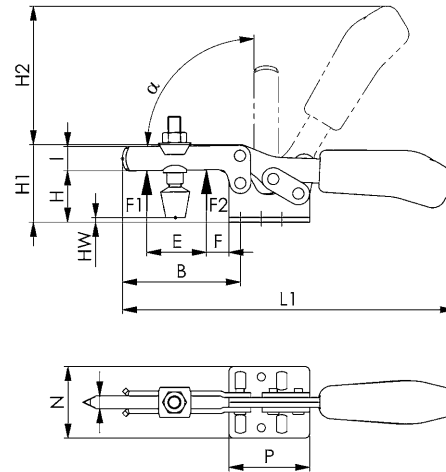
Code	Modèle	F1 [kN]	F2 [kN]	Vis de placage	Poids [g]
90423	0	0,3	0,4	M4x34,5	35
90480	1	0,8	1,1	M5x38	105
90506	2	1,0	1,2	M6x46	185
90522	3	1,8	2,5	M8x63	320

Remarque:

Cette sauterelle peut être utilisée dans le cadre d'applications photogrammétriques. La surface noire mate de la sauterelle permet d'éviter tout reflet lors de la prise de la photographie.

Allonge de bras n° 6896.

Possibilité de capteur de position pour le modèle 3, voir n° 6897S.



Recommandations



N° 6890B,
page 165



N° 6832B,
page 121



N° 6841B,
page 124

Dimensions:

Code	Modèle	A	B	C	D	D1	E	F	H	H1	H2	HW min.	HW max.	I	K	L	L1	M	M1	N	P	α
90423	0	4	28	11,5-15,5	4,6	-	9,0	5,5	14,5	23,0	34,0	-7,4	2,7	7,5	6,25	-	79	16,0	-	25,0	25,5	90°
90480	1	5	42	13,0-14,5	5,2	-	18,8	8,0	19,0	30,0	49,0	-3,6	1,8	10,0	5,50	-	120	18,0-21,5	-	34,0	34,0	90°
90506	2	6	64	26,0	5,6	5,6	32,0	16,0	24,0	45,0	66,3	-2,6	5,0	13,2	6,00	12,7	162	19,5-29,5	28,5	42,0	38,0	90°
90522	3	8	73	25,7	6,5	5,1	37,0	14,0	32,0	48,5	86,0	-7,4	5,0	15,0	7,00	-	206	21,5-32,0	31,6	45,5	50,0	90°

CAD



N° 6832B

Sauterelle tirée, noire

à bras-support ouvert et embase verticale.

Surface noire mate. Rivets en acier inoxydable montés, sur les modèles 2 et 3, dans des douilles cémentées. Points d'articulation graissés.

Poignée ergonomique noire bi-matière résistante à l'huile.

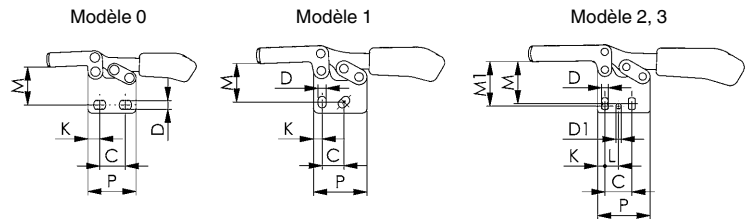
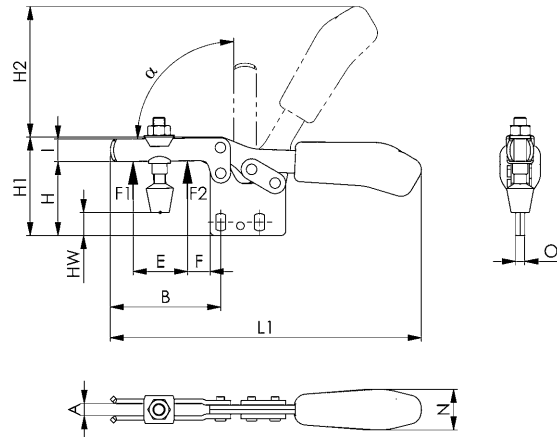
Sécurité anti-perte pour la vis de placage à l'extrémité du bras de serrage.

Complète avec vis de placage trempée et revenue noire mate N° 6890B.

Code	Modèle	F1 [kN]	F2 [kN]	Vis de placage	Poids [g]
90290	0	0,3	0,4	M4x34,5	35
90308	1	0,8	1,1	M5x38	105
482471	1	0,8	1,1	-	95
90530	2	1,0	1,2	M6x46	185
456400	2	1,0	1,2	-	170
90381	3	1,8	2,5	M8x63	320
482497	3	1,8	2,5	-	280

Remarque:

Cette sauterelle peut être utilisée dans le cadre d'applications photogrammétriques. La surface noire mate de la sauterelle permet d'éviter tout reflet lors de la prise de la photographie. Allonge de bras n° 6896.



Recommandations



N° 6890B,
page 165



N° 6830B,
page 120



N° 6800B,
page 118

Dimensions:

Code	Modèle	A	B	C	D	D1	E	F	H	H1	H2	HW min.	HW max.	I	K	L	L1	M	M1	N	O	P	α
90290	0	4	28,0	11,5-15,5	4,6	-	9,0	5,5	24,5	33	34	2,2	13,7	7,5	6,25	-	79,0	20,0	-	12	3	25,5	90°
90308	1	5	41,7	13,0-15,0	5,2	-	18,5	8,0	31,5	43	49	8,9	14,8	10,0	5,50	-	119,7	23,5-25,5	-	18	5	34,0	90°
482471	1	5	41,7	13,0-15,0	5,5	-	18,5	8,0	31,5	43	49	-	-	10,0	5,50	-	119,7	23,5-25,5	-	18	5	34,0	90°
90530	2	6	64,0	26,0	5,6	5,6	32,0	16,0	40,0	61	68	14,0	22,0	13,2	6,00	12,7	164,0	29,5-34,0	34,0	21	5	38,0	90°
456400	2	6	64,0	26,0	5,6	5,6	32,0	16,0	40,0	61	68	-	-	13,2	6,00	12,7	164,0	29,5-34,0	34,0	21	5	38,0	90°
90381	3	8	73,0	25,7	6,5	5,1	39,0	12,0	49,0	65	86	9,5	22,0	15,0	7,00	13,0	206,0	37,5-42,5	42,0	27	6	50,0	90°
482497	3	8	73,0	25,7	6,5	5,1	39,0	12,0	49,0	65	86	-	-	15,0	7,00	13,0	206,0	37,5-42,5	42,0	27	6	50,0	90°



CAD

N° 6835B-2

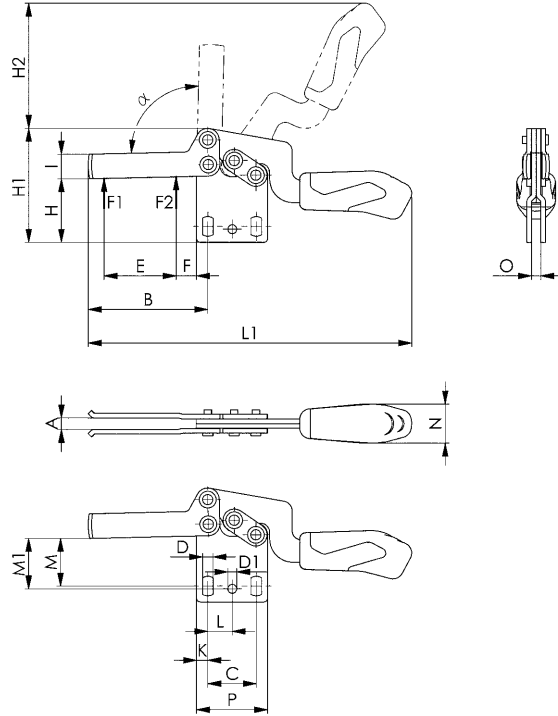
Sauterelle tirée, noire

avec bras de support ouvert et embase verticale, ouverte.
Surface noire mate. Rivets en acier inoxydable montés dans des douilles cémentées. Points d'articulation graissés.
Poignée ergonomique noire bi-matière résistante à l'huile.
Sécurité anti-perte pour la vis de placage à l'extrémité du bras de serrage.

Code	Modèle	F1 [kN]	F2 [kN]	Poids [g]
90670	2	1,0	1,2	190

Remarque:

Cette sauterelle peut être utilisée dans le cadre d'applications photogrammétriques. La surface noire mate de la sauterelle permet d'éviter tout reflet lors de la prise de la photographie.
Allonge de bras n° 6896.



Recommandations



N° 6896,
page 171



N° 6890B,
page 165

Dimensions:

Code	Modèle	A	B	C	D	D1	E	F	H	H1	H2	I	K	L	L1	M	M1	N	O	P	α
90670	2	6,2	64	26,0	5,6	4,8	38,6	11,0	34	61	67	13,2	6	13,1	173,5	23,0-28,0	27	21	5	38	90°

CAD



N° 6835B-3

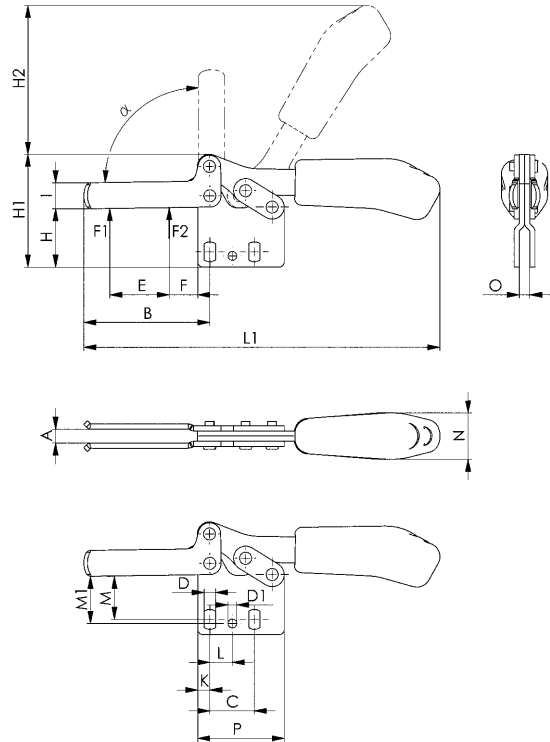
Sauterelle tirée, noire

avec bras de support ouvert et embase verticale, ouverte.
 Surface noire mate. Rivets en acier inoxydable montés dans des douilles cémentées. Points d'articulation graissés.
 Poignée ergonomique noire bi-matière résistante à l'huile.
 Sécurité anti-perte pour la vis de placage à l'extrémité du bras de serrage.

Code	Modèle	F1	F2	Poids
		[kN]	[kN]	[g]
90696	3	1,8	2,5	320

Remarque:

Cette sauterelle peut être utilisée dans le cadre d'applications photogrammétriques. La surface noire mate de la sauterelle permet d'éviter tout reflet lors de la prise de la photographie.
 Allonge de bras n° 6896.



Recommandations



N° 6896,
page 171



N° 6890B,
page 165

Dimensions:

Code	Modèle	A	B	C	D	D1	E	F	H	H1	H2	I	K	L	L1	M	M1	N	O	P	α
90696	3	8,0	73	25,7	6,5	5,1	34,5	16,5	34	65	86	15,0	7	13,0	206,0	22,5-27,5	27	27	6	50	90°



CAD

N° 6841B

Sauterelle à tige coulissante, noire

avec petite embase soudée. Sauterelle pour pression et traction.

(mouvement de la tige et du levier dans la même direction). Long guidage de la tige coulissante avec filetage de fixation et écrou. Surface noire mate. Rivets en acier inoxydable. Parties du levier et tige en acier traité. Points d'articulation graissés. Poignée ergonomique noire bi-matière résistante à l'huile. Position indifférente du levier de manœuvre.

Complète avec vis de placage trempée et revenue noire mate N° 6880B.

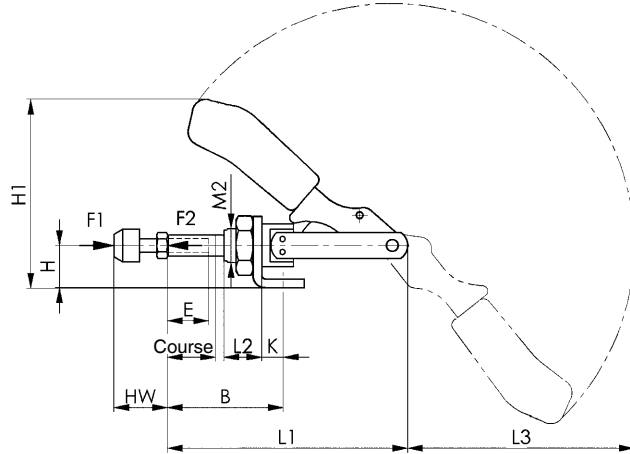


CAD

Code	Modèle	F1 [kN]	F2 [kN]	Vis de placage	Poids [g]
90548	1	1,0	1,0	M4x20	125
91280	2	2,0	2,0	M6x25	245

Remarque:

Cette sauterelle peut être utilisée dans le cadre d'applications photogrammétriques. La surface noire mate de la sauterelle permet d'éviter tout reflet lors de la prise de la photographie.



Recommandations



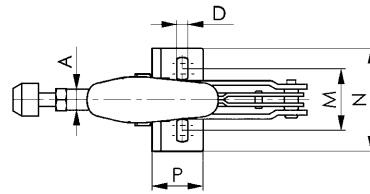
N° 6880B,
page 167



N° 6800B,
page 118



N° 6830B,
page 120



Dimensions:

Code	Modèle	A	B min.	B max.	D	E	H	H1	Course	HW min.	HW max.	K	L1	L2	L3	M	M2	N	P
90548	1	8,0	24,5	44,5	4,5	20	15	60	20	12	20	7,0	91	16	72	16,0-19,5	M12x1,5	30	20
91280	2	10,0	32,5	57,5	5,6	25	20	95	26	17	25	12,5	114	19	105	31,8-36,0		50	34

N° 6845B

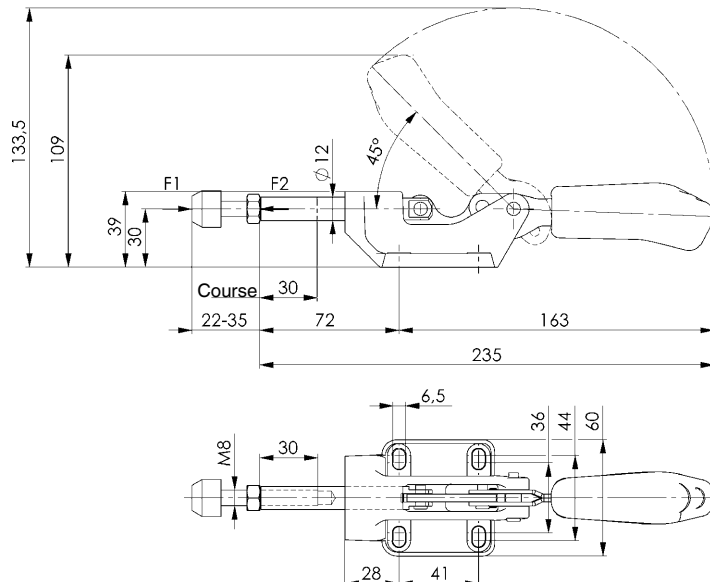
Sauterelle à tige coulissante, noire

Pour pression.

(mouvement de la tige et du levier dans la direction opposée). Exécution avec long guidage de tige. Corps de base en fonte, surface noire mate. Parties du levier et tige en acier traité, zingué noir mat. Rivets en acier inoxydable montés dans des douilles cémentées. Paliers graissés. Poignée ergonomique noire bi-matière résistante à l'huile.

Complète avec vis de placage trempée et revenue noire mate N° 6880B-3.

Code	Modèle	F1 [kN]	Vis de placage	Poids [g]
99663	3	4	M8 x 44	540



Sous réserve de modifications techniques.

N° 6800BS

Sauterelle verticale avec verrouillage de sécurité, noire

pour position maintenue ouverte ou fermée. À bras-support ouvert et embase horizontale.

Surface noire mate. Rivets en acier inoxydable montés dans des douilles cémentées. Points d'articulation graissés.

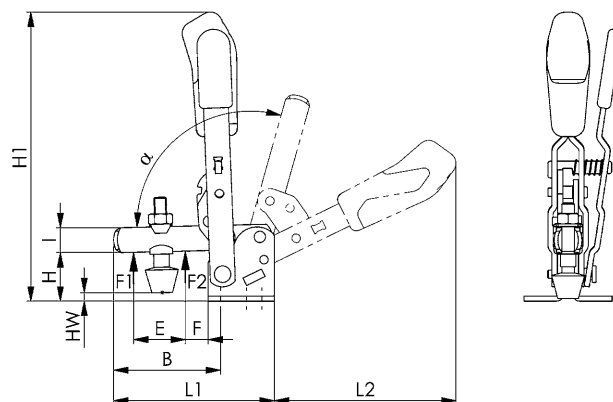
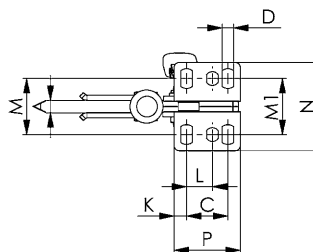
Poignée ergonomique noire bi-matière résistante à l'huile. Tête de serrage de sécurité avec cache. Sécurité anti-perte pour la vis de placage à l'extrémité du bras de serrage.

Complète avec vis de placage trempée et revenue noire mate N° 6890B.

Code	Modèle	F1 [kN]	F2 [kN]	Vis de placage	Poids [g]
91348	2	1,0	1,2	M6x46	260

Remarque:

Cette sauterelle peut être utilisée dans le cadre d'applications photogrammétriques. La surface noire mate de la sauterelle permet d'éviter tout reflet lors de la prise de la photographie. Allonge de bras n° 6896.



Recommandations



N° 6890B,
page 165



N° 6800B,
page 118



N° 6802B,
page 119

Dimensions:

Code	Modèle	A	B	C	D	E	F	H	H1	HW min.	HW max.	I	K	L	L1	L2	M	M1	N	P	α	α^*
91348	2	6	52	20	5,5	26	11	23	139	-4,4	4,4	12	6	12,5	78	88	23-31	25,5-28,5	43	32	105°	60°

* L'angle d'ouverture peut être modifié en insérant une tige de butée.



CAD

N° 6802BS

Sauterelle verticale avec verrouillage de sécurité, noire

pour position maintenue ouverte ou fermée. À bras-support ouvert et embase verticale.

Surface noire mate. Rivets en acier inoxydable montés dans des douilles cémentées. Points d'articulation graissés.

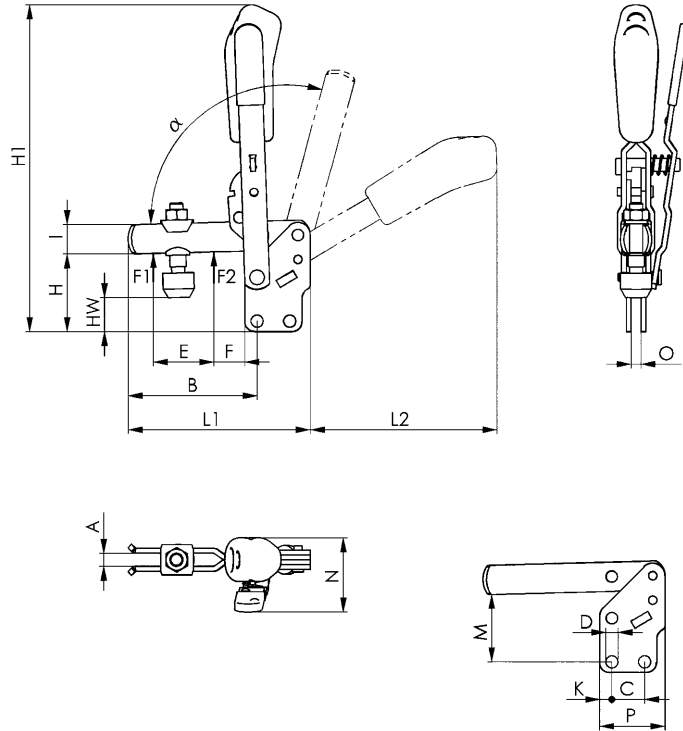
Poignée ergonomique noire bi-matière résistante à l'huile. Tête de serrage de sécurité avec cache. Sécurité anti-perte pour la vis de placage à l'extrémité du bras de serrage.

Complète avec vis de placage trempée et revenue noire mate N° 6890B.

Code	Modèle	F1 [kN]	F2 [kN]	Vis de placage	Poids [g]
99689	3	1,2	2,5	M8x63	470

Remarque:

Cette sauterelle peut être utilisée dans le cadre d'applications photogrammétriques. La surface noire mate de la sauterelle permet d'éviter tout reflet lors de la prise de la photographie. Allonge de bras n° 6896.



Recommandations



N° 6890B,
page 165



N° 6802B,
page 119



N° 6800B,
page 118

Dimensions:

Code	Modèle	A	B	C	D	E	F	H	H1	HW min.	HW max.	I	K	L1	L2	M	N	O	P	α	α^*
99689	3	8	79	20	7,5	37	19	48	200	16,5	25	18	7,5	112	114	41	45,5	6	40	105°	60°

* L'angle d'ouverture peut être modifié en insérant une tige de butée.

CAD



N° 6832BS

Sauterelle tirée avec verrouillage de sécurité, noire

pour position maintenue ouverte ou fermée. À bras-support ouvert et embase verticale.

Surface noire mate. Rivets en acier inoxydable montés dans des douilles cémentées. Points d'articulation graissés.

Poignée ergonomique noire bi-matière résistante à l'huile.

Sécurité anti-perte pour la vis de placage à l'extrémité du bras de serrage.

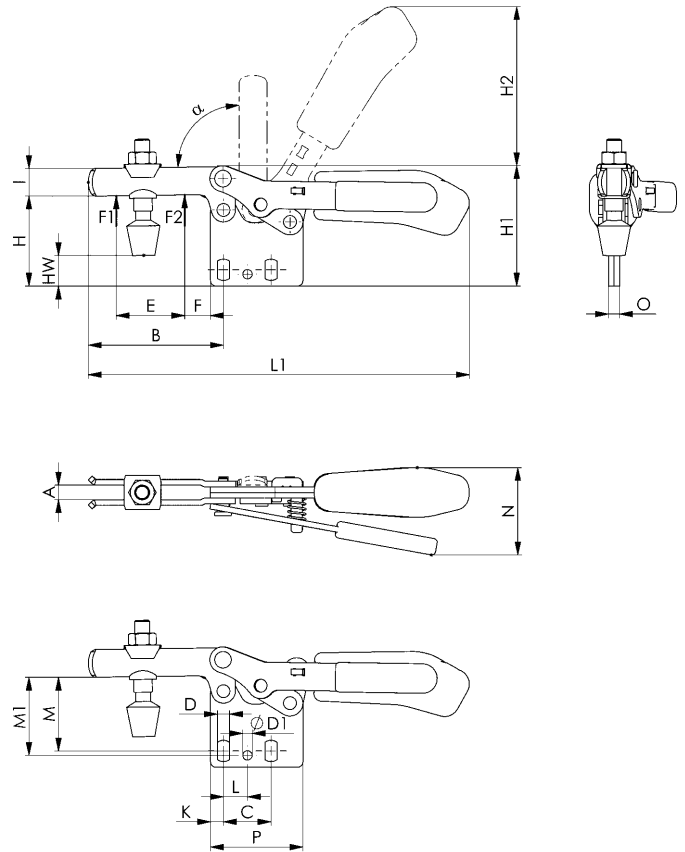
Complète avec vis de placage trempée et revenue noire mate N° 6890B.

Code	Modèle	F1 [kN]	F2 [kN]	Vis de placage	Poids [g]
99648	3	1,8	2,5	M8x63	390

Remarque:

Cette sauterelle peut être utilisée dans le cadre d'applications photogrammétriques. La surface noire mate de la sauterelle permet d'éviter tout reflet lors de la prise de la photographie.

Allonge de bras n° 6896.



Recommandations



N° 6896,
page 171



N° 6890B,
page 165



N° 6835BS-2,
page 128

Dimensions:

Code	Modèle	A	B	C	D	D1	E	F	H	H1	H2	HW min.	HW max.	I	K	L	L1	M	M1	N	O	P	α
99648	3	8	73	25,7	6,5	5,1	37	14	49	65	86	9	22	15	7	13	206	38-42	42	47	6	50	90°



CAD

N° 6835BS-2

Sauterelle tirée avec verrouillage de sécurité, noire

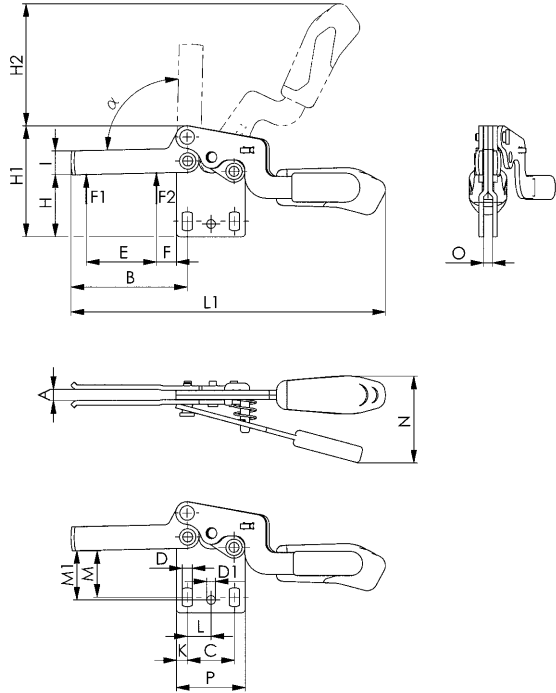
pour position maintenue ouverte ou fermée. Avec bras de support ouvert et embase verticale, ouverte.

Surface noire mate. Rivets en acier inoxydable montés dans des douilles cémentées. Points d'articulation graissés.
Poignée ergonomique noire bi-matière résistante à l'huile.
Sécurité anti-perte pour la vis de placage à l'extrémité du bras de serrage.

Code	Modèle	F1 [kN]	F2 [kN]	Poids [g]
90712	2	1,0	1,2	230

Remarque:

Cette sauterelle peut être utilisée dans le cadre d'applications photogrammétriques. La surface noire mate de la sauterelle permet d'éviter tout reflet lors de la prise de la photographie.
Allonge de bras n° 6896.



Recommandations



N° 6896,
page 171



N° 6890B,
page 165



N° 6832BS,
page 127

Dimensions:

Code	Modèle	A	B	C	D	D1	E	F	H	H1	H2	I	K	L	L1	M	M1	N	O	P	α
90712	2	6,2	64	26,0	5,6	4,8	38,6	11,0	34	61	67	13,2	6	13,1	173,5	23,0-28,0	27	48,0	5	38	90°

CAD



N° 6835BO

Sauterelle tirée avec maintien en position ouverte, noire

avec bras d'appui ouvert et embase verticale, ouverte.
Surface noire mate. Rivets en acier inoxydable montés dans des douilles de palier cémentées. Points d'articulation graissés. Poignée noire ergonomique résistante à l'huile, avec grand repose-main et partie molle. Sécurité anti-perte pour la vis de placage à l'extrémité du bras de serrage.

Code	Modèle	F1 [kN]	F2 [kN]	Poids [g]
565863	2	1,0	1,2	195

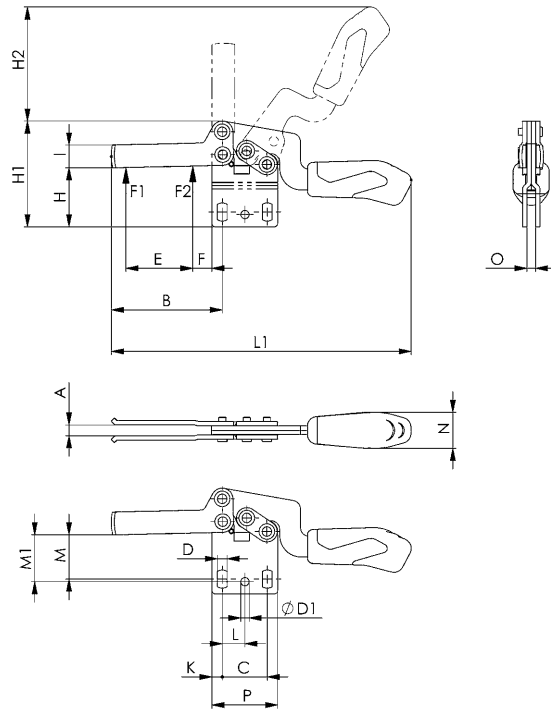
Utilisation:

Cette sauterelle peut être soumise à une charge supplémentaire de 350 g max. à l'avant du bras d'appui (F1), sans que le bras d'appui en position ouverte ne se referme. Même en position de montage inclinée de la sauterelle, le bras d'appui reste ouvert.

Cette sauterelle est particulièrement adaptée aux zones difficiles d'accès, étant donné qu'aucun déverrouillage supplémentaire ne doit être actionné.

Remarque:

Cette sauterelle peut être utilisée dans le cadre d'applications photogrammétriques. La surface noire mate de la sauterelle permet d'éviter tout reflet lors de la prise de la photographie. Bras d'appui correspondant, voir n° 6896.



Recommandations



N° 6896,
page 171



N° 6890B,
page 165



N° 6835BS-2,
page 128

Dimensions:

Code	Modèle	A	B	C	D	D1	E	F	H	H1	H2	I	K	L	L1	M	M1	N	O	P	α
565863	2	6,2	64	26	5,6	4,8	38,6	11	34	61	67	13,2	6	13,1	173,5	23 - 28	27	21	5	38	90°



Sous réserve de modifications techniques.

N° 6835BS-3

Sauterelle tirée avec verrouillage de sécurité, noire

pour position maintenue ouverte ou fermée. Avec bras de support ouvert et embase verticale, ouverte.

Surface noire mate. Rivets en acier inoxydable montés dans des douilles cémentées. Points d'articulation graissés.

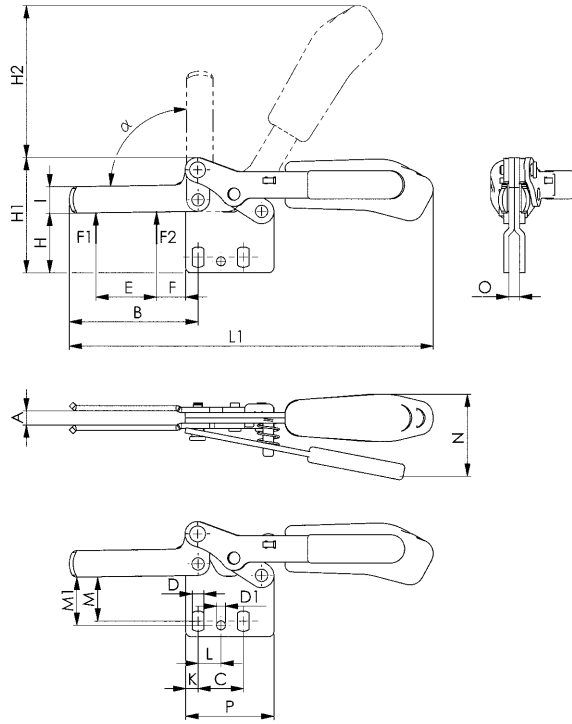
Poignée ergonomique noire bi-matière résistante à l'huile.

Sécurité anti-perte pour la vis de placage à l'extrémité du bras de serrage.

Code	Modèle	F1 [kN]	F2 [kN]	Poids [g]
90662	3	1,8	2,5	350

Remarque:

Cette sauterelle peut être utilisée dans le cadre d'applications photogrammétriques. La surface noire mate de la sauterelle permet d'éviter tout reflet lors de la prise de la photographie. Allonge de bras n° 6896.



Recommandations



N° 6896,
page 171



N° 6890B,
page 165

Dimensions:

Code	Modèle	A	B	C	D	D1	E	F	H	H1	H2	I	K	L	L1	M	M1	N	O	P	α
90662	3	8,0	73	25,7	6,5	5,1	34,5	16,5	34	65	86	15,0	7	13,0	206,0	22,5-27,5	27	46,5	6	50	90°

CAD



> SAUTERELLES PNEUMATIQUES AMF

En plus des qualités des sauterelles manuelles, les sauterelles pneumatiques AMF présentent les avantages suivants:

- > L'utilisateur est dispensé des multiples manoeuvres de fermetures et d'ouvertures
- > Plusieurs sauterelles peuvent être commandées en même temps
- > Plusieurs sauterelles peuvent être commandées dans un ordre défini indépendamment les unes des autres
- > Les sauterelles peuvent être commandées automatiquement par la machine, séparément ou ensembles
- > Une ou plusieurs sauterelles peuvent être commandées de différents endroits

> PAR LE SYSTÈME DE VERROUILLAGE DU BRAS ...

- > la sauterelle reste fermée même en cas de coupure d'air
- > la consommation d'air est infime, du fait de la surmultiplication importante en fin de course
- > l'articulation du bras de serrage permet un grand dégagement à l'ouverture
- > obtention du rapport force-mobilité
- > économie maximum

> COMMENT CHOISIR UNE SAUTERELLE

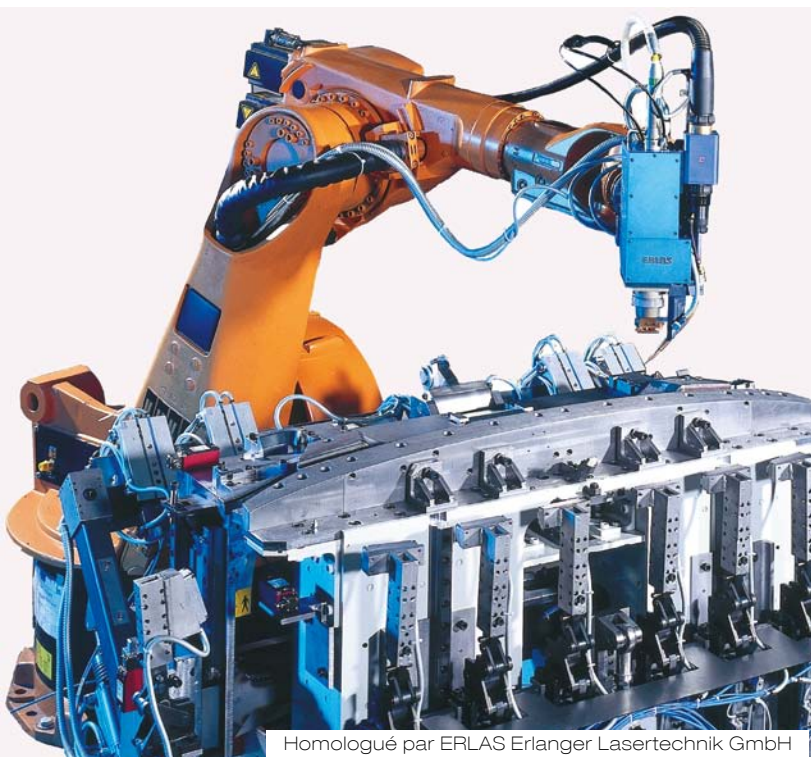
Les sauterelles pneumatiques N° 6820 correspondent en dimensions et adaptations aux sauterelles manuelles N° 6800. De ce fait, des sauterelles manuelles déjà montées peuvent être remplacées sans problème par des sauterelles pneumatiques.

Les sauterelles pneumatiques N° 6825A/CE et N° 6826A en qualité «machine-outil» sont prévues pour être montées sur machines spéciales et machines transfert. Longue durée d'utilisation, parties mobiles traitées et rectifiées. Les sauterelles pneumatiques à tige coulissante N° 6850A sont de fabrication et dimensions semblables aux sauterelles N° 6842. Pour une utilisation comme presse on peut obtenir de 2,5-10 kN de poussée.

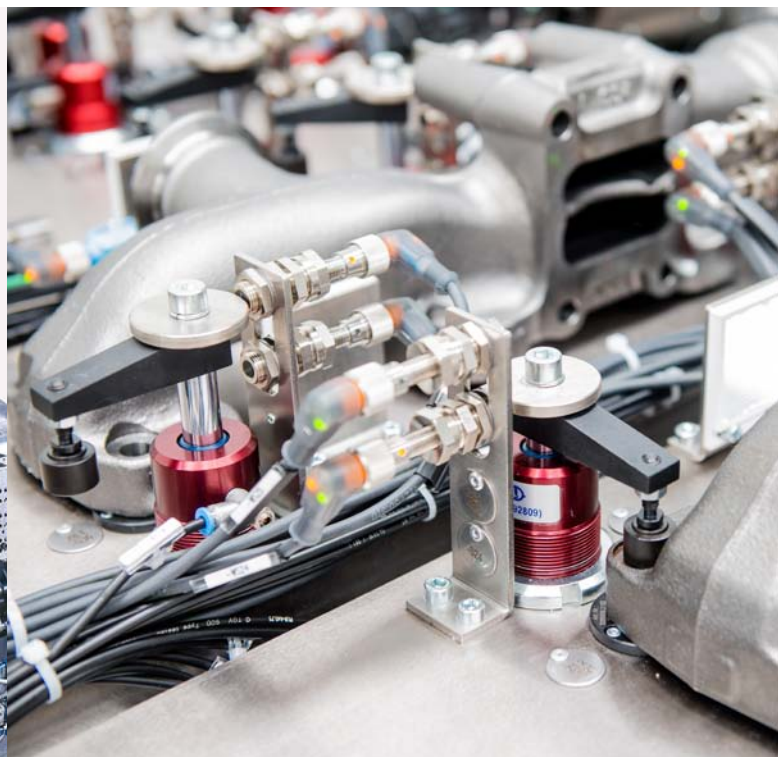
> FORCES DE PLACAGE ET DE MAINTIEN

Comme déjà mentionné pour les sauterelles manuelles, le choix de la grandeur et du type de la sauterelle est très important. Pour le choix de la grandeur de la sauterelle pneumatique, il est mentionné sur les tableaux, en plus de la force de maintien, que les forces de serrage indiquées correspondent à une pression d'air comprimé de 6 bar.

- > F3 est la force de serrage que la sauterelle peut développer à l'extrémité du bras de serrage.
- > F4 est la force développée plus près de l'axe d'articulation.
- > F5 = est la force du vérin à 6 bar environ



Homologué par ERLAS Erlanger Lasertechnik GmbH



	SAUTERELLE PNEUMATIQUE			SAUTERELLE COMBINÉE			SAUTERELLE PNEUMATIQUE (AVEC VÉRIN MONTÉ À LA VERTICALE)					
	6850A			6860P			6821A			6826A		
Modèle	3	5	7	1	2	3	2	3	4	4	6	8
Diamètre du piston [mm]	40	50	63	25	32	40	25	32	40	40	50	63
Force de maintien max. [kN]	4	10	25	1	2	3	1,2	2,5	3	9	18	30
Force de serrage max. [kN]	2,5	5	10	0,3	0,5	0,7	1	1,1	2,2	2,2	3,5	6
Course du piston [mm]	62	103	131	40	50	62	42	51	62	97	115	155
Maintenance après cycles	50.000											
Pression de service max. [bar]	6	6	6	6	6	6	6	6	6	6	6	6
Consommation d'air [dm ³] pour 6 bars	0,14	0,37	0,78	0,26	0,35	0,8	0,26	0,35	0,8	1	1,6	1,8
Levier coudé	x	x	x	x	x	x	x	x	x	x	x	x
Possibilités d'interrogation	x	x	x	x	x	x	x	x	x	x	x	x

	BRIDE ARTICULÉE																		
	6829V					6829VA					6829L				6828LA				
Modèle	25	32	40	50	63	25	32	40	50	63	25	32	40	50	25	32	40	50	63
Diamètre du piston [mm]	25	32	40	50	63	25	32	40	50	63	25	32	40	50	25	32	40	50	63
Force de maintien max. [kN]	-	-	-	-	-	-	-	-	-	-	-	-	-	-	-	-	-	-	-
Force de serrage max. [kN]	0,23	0,37	0,56	0,76	1,35	0,23	0,37	0,56	0,76	1,35	0,20	0,31	0,49	0,79	0,20	0,31	0,49	0,79	1,25
Course du piston [mm]	22	28	30	30	30	22	28	30	30	30	32	36	41	47	33	37	42	48	48
Maintenance après cycles	500.000																		
Pression de service max. [bar]	6	6	6	6	6	6	6	6	6	6	6	6	6	6	6	6	6	6	6
Consommation d'air [dm ³] pour 6 bars	0,02	0,04	0,07	0,11	0,18	0,02	0,04	0,07	0,11	0,18	0,03	0,05	0,1	0,17	0,03	0,05	0,1	0,17	0,29
Levier coudé	-	-	-	-	-	-	-	-	-	-	-	-	-	-	-	-	-	-	-
Possibilités d'interrogation	-	-	-	-	-	x	x	x	x	x	-	-	-	-	x	x	x	x	x

	VÉRIN DE SERRAGE PIVOTANT															
	6829KR/KL								6829BR/BL							
Modèle	12	16	20	25	32	40	50	63	12	16	20	25	32	40	50	63
Diamètre du piston [mm]	12	16	20	25	32	40	50	63	12	16	20	25	32	40	50	63
Force de maintien max. [kN]	-	-	-	-	-	-	-	-	-	-	-	-	-	-	-	-
Force de serrage max. [kN]	0,03	0,06	0,08	0,17	0,27	0,45	0,7	1,1	0,03	0,06	0,08	0,17	0,27	0,45	0,7	1,1
Course du piston [mm]	17,6	17,5	27	26	28	30	32	30	17,5	17,5	27	27	30	30	31	31
Maintenance après cycles	500.000															
Pression de service max. [bar]	6	6	6	6	6	6	6	6	6	6	6	6	6	6	6	6
Consommation d'air [dm ³] pour 6 bars	0,003	0,007	0,011	0,022	0,04	0,07	0,116	0,178	0,003	0,007	0,011	0,023	0,044	0,07	0,112	0,184
Levier coudé	-	-	-	-	-	-	-	-	-	-	-	-	-	-	-	-
Possibilités d'interrogation	-	-	-	-	-	-	-	-	x	x	x	x	x	x	x	x

SAUTERELLE PNEUMATIQUE (AVEC VÉRIN MONTÉ À L'HORIZONTALE)													
6820P				6820A				6825A			6825CE		
0	1	2	3	1	2	3	4	4	6	8	0	1	Modèle
10	12	20	25	16	25	32	40	40	50	63	16	20	Diamètre du piston [mm]
0,7	1,1	1,2	2,5	1,1	1,2	2,5	3	9	18	30	1	1,2	Force de maintien max. [kN]
0,09	0,18	0,5	1	0,3	1	1,1	2,2	2,2	3,5	6	0,4	0,8	Force de serrage max. [kN]
40	40	40	50	32	42	51	62	97	115	155	40	40	Course du piston [mm]
50.000												Maintenance après cycles	
6	6	6	6	6	6	6	6	6	6	6	6	6	Pression de service max. [bar]
0,03	0,06	0,17	0,3	0,08	0,26	0,35	0,8	1	1,8	4,3	0,1	0,15	Consommation d'air [dm ³] pour 6 bars
x	x	x	x	x	x	x	x	x	x	x	x	x	Levier coudé
-	-	-	-	x	x	x	x	x	x	x	-	-	Possibilités d'interrogation

SAUTERELLE PNEUMATIQUE											
6828M				6828H			6828U				
10	16	20	25	16	20	25	40	50	63	Modèle	
10	16	20	25	16	20	25	32	40	50	Diamètre du piston [mm]	
Dépend de la longueur du bras de serrage (cf. diagrammes)											Force de maintien max. [kN]
											Force de serrage max. [kN]
8	25	54	75	25	54	75	380	800	1500	Couple de retenue max. [Nm]	
2,5	8	15	25	8	15	25	120	160	380	Couple de serrage max. [Nm] à 5 bars	
voir diagrammes											Longueur max. du bras de serrage [mm]
3.000.000											Maintenance après cycles
6	6	6	6	6	6	6	6	6	6	Pression de service max. [bar]	
0,03	0,06	0,11	0,2	0,06	0,11	0,2	0,72	1,26	2,25	Consommation d'air [dm ³] pour 6 bars	
x	x	x	x	x	x	x	x	x	x	Levier coudé	
-	x	x	x	x	x	x	x	x	x	Possibilités d'interrogation	

VÉRIN DE SERRAGE PIVOTANT													
6829ER/EL								6829W					
12	16	20	25	32	40	50	63	25	32	40	50	63	Modèle
12	16	20	25	32	40	50	63	25	32	40	50	63	Diamètre du piston [mm]
-	-	-	-	-	-	-	-	-	-	-	-	-	Force de maintien max. [kN]
0,03	0,06	0,08	0,17	0,27	0,45	0,7	1,1	0,2	0,3	0,6	0,9	1,4	Force de serrage max. [kN]
17,6	17,5	27	26	29,5	30,5	30	29,5	19,5	25	25	39	39	Course du piston [mm]
500.000												Maintenance après cycles	
6	6	6	6	6	6	6	6	6	6	6	6	6	Pression de service max. [bar]
0,003	0,007	0,011	0,023	0,042	0,07	0,108	0,175	0,017	0,035	0,057	0,141	0,231	Consommation d'air [dm ³] pour 6 bars
-	-	-	-	-	-	-	-	-	-	-	-	-	Levier coudé
-	-	-	-	-	-	-	-	x	x	x	x	x	Possibilités d'interrogation

N° 6850A

Sauterelle pneumatique

Pour pression.
Exécution robuste pour longue durée de vie. Vérin pneumatique avec piston magnétique pour interrogation de fin de course. Support zingué et passivé, corps de base en fonte malléable, peinte. Pièces de levier et tige coulissante en acier traité, zingué et passivé. Rivets en acier inoxydable. Paliers graissés.

Complète avec vis de placage trempée et revenue, zinguée N° 6880.



Code	Modèle	F1 [kN]	F3 [kN]	F5 [kN]	Vn [dm ³]	Vis de placage	Poids [g]
560007	3	4	2,5	0,75	0,14	M8 x 35	2610
560008	5	10	5,0	1,00	0,37	M12 x 50	5265
560009	7	25	10,0	1,80	0,78	M12 x 50	6120

F3 = Puissance maximale à 6 bar.

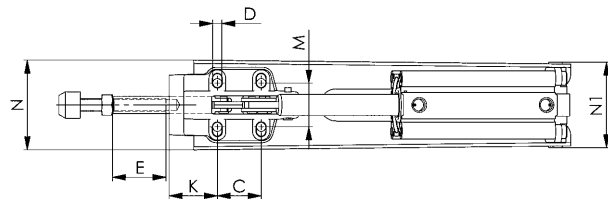
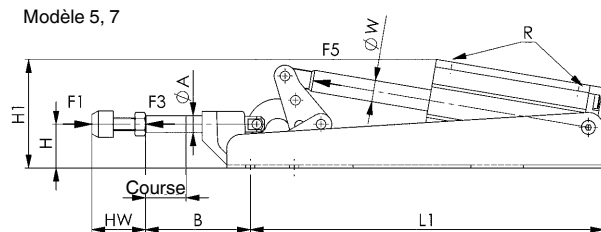
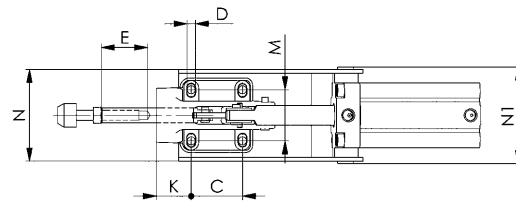
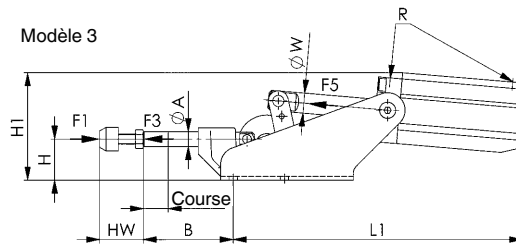
Vn = Consommation d'air en dm³ à 6 bar pour un aller et retour du vérin.

Remarque:

Les tailles 5 et 7 sont différentes de la nouvelle forme de construction et ont de longues consoles.
Des capteurs de proximité adaptés pour l'interrogation de la position de fin de course sont disponibles sous la réf. 392241.

Câble PUR de 0,3 mm avec raccordement enfichable M8 et écrou moleté rotatif.

Fonction de commutation : contact normalement fermé. Sortie : PNP.



Recommandations



N° 6880,
page 166

Dimensions:

Code	Modèle	ØA	B	C	D	E	H	H1	Course	HW min.	HW max.	K	L1	M	N	N1	R	ØW	Piston-Ø
560007	3	12	72	41	6,5	30	33	87	20,0	21,5	35	28	232	41	73,5	78	G1/8	16	40
560008	5	16	98	41	8,5	50	41	102	29,5	30,0	50	45	330	41	84,0	80	G1/4	20	50
560009	7	22	105	70	11,0	50	59	131	38,0	30,0	50	45	422	57	114,0	97	G1/4	20	63

Sous réserve de modifications techniques.

N° 6860P

Sauterelle combinée, pneumatique

Zingué et passivé. Rivets en acier inoxydable montés dans des douilles cémentées. Paliers graissés.

Équipé avec un vérin pneumatique à double effet, anodisé rouge.

Avec piston magnétique pour détection de la position de fin de course.



CAD

Code	Modèle	F1 [kN]	F2 [kN]	F3 [kN]	F4 [kN]	F5 [kN]	Vn [dm ³]	Poids [g]
90787	1	1,0	1,0	0,3	0,12	0,26	0,26	770
91488	2	2,0	2,0	0,5	0,25	0,35	0,35	1450
92163	3	3,0	3,0	0,7	0,35	0,80	0,80	3050

F3 et F4 = forces de serrage max. accessibles à 6 bar.

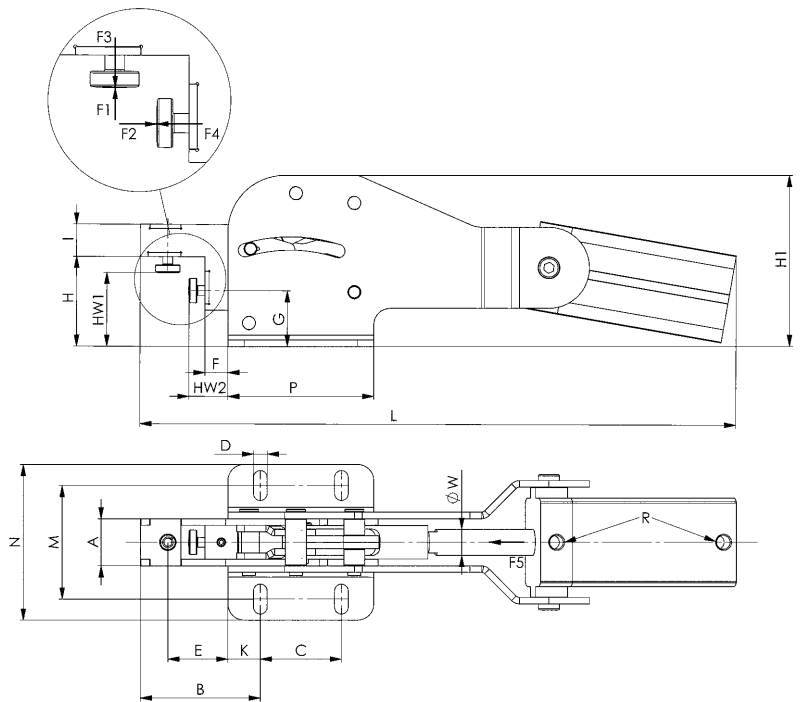
Vn = consommation d'air en dm³ à 6 bar pour un aller et retour du vérin.

Remarque:

Des capteurs de proximité adaptés pour l'interrogation de la position de fin de course sont disponibles sous la réf. 392241.

Câble PUR de 0,3 mm avec raccordement enfichable M8 et écrou moleté rotatif.

Fonction de commutation : contact normalement fermé. Sortie : PNP.



Recommandations

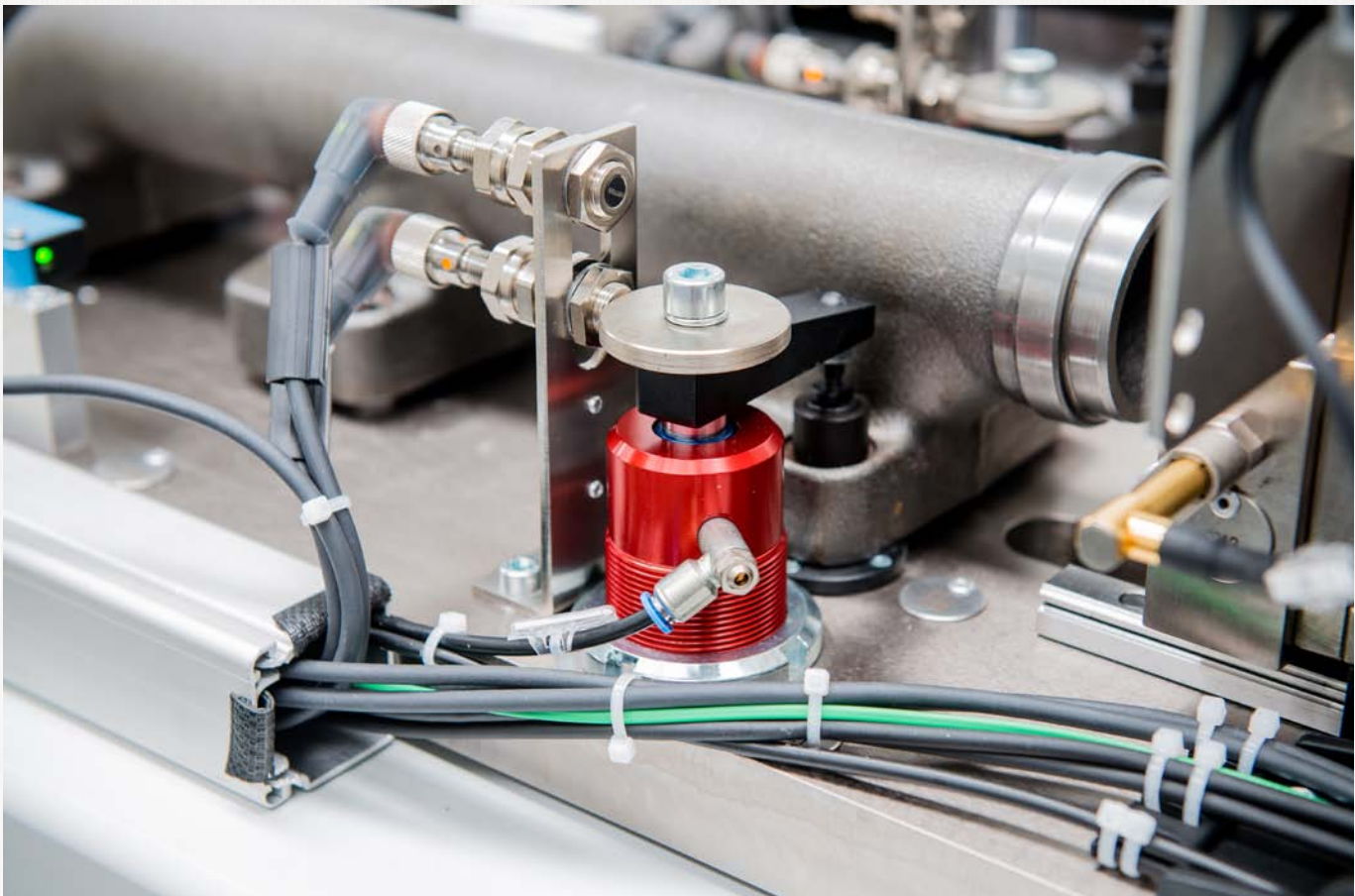
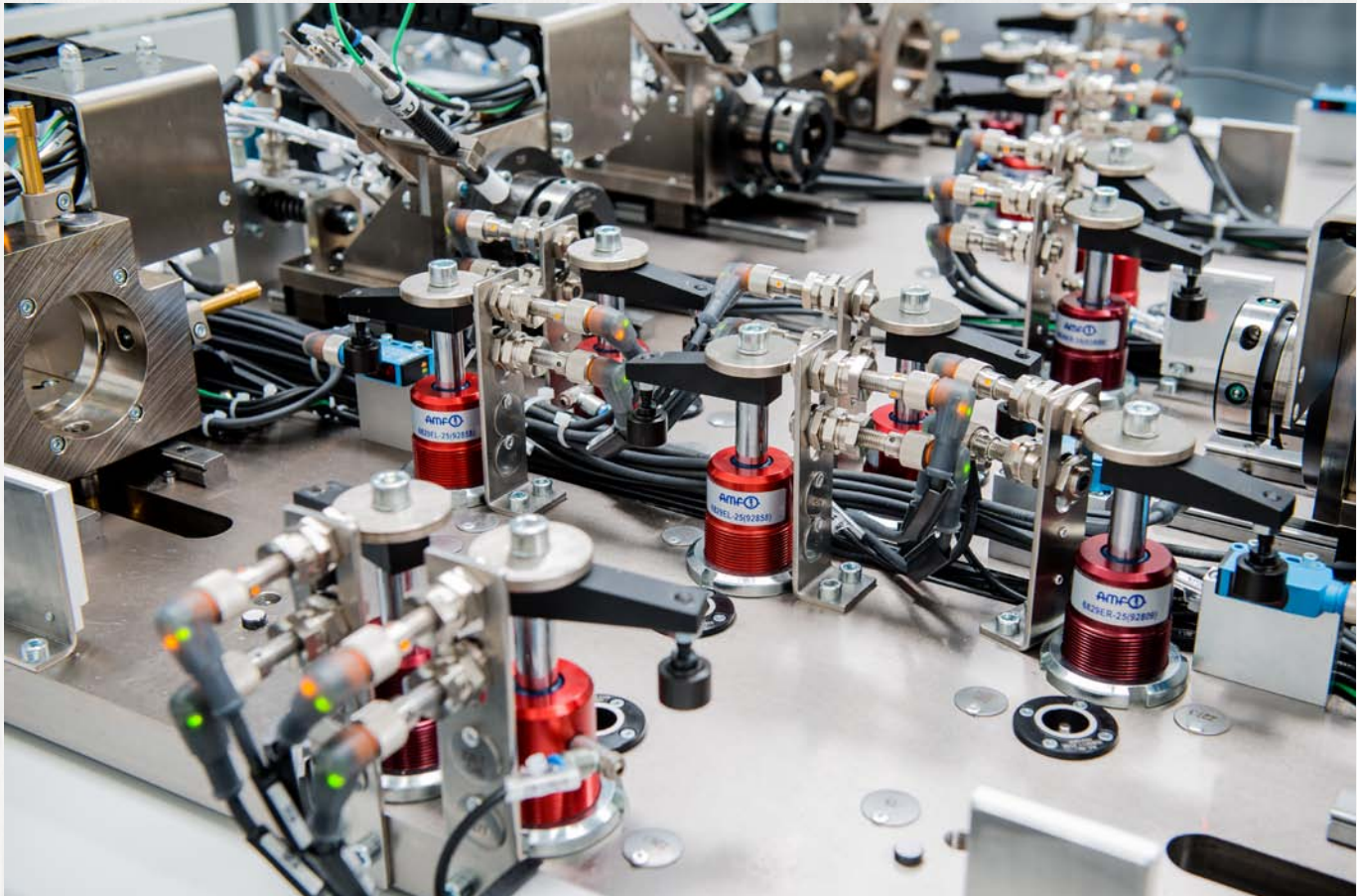


N° 6860,
page 44

Dimensions:

Code	Modèle	A	B	C	D	E	F	G	H	H1	HW1 min.	HW1 max.	HW2 min.	HW2 max.	I	K
90787	1	17,0	33	40	5,5	15	0,5	22	36,0	68	25,0	32,0	5	10	12	7,5
91488	2	19,5	56	50	6,5	32	9,0	28	46,0	87	31,5	40,5	14	22	16	12,5
92163	3	29,0	74	50	8,5	37	14,0	34	55,5	106	40,0	50,0	20	30	20	20,0

Code	Modèle	L	M	N	P	R	ØW	Piston-Ø
90787	1	225	34,5-39,5	51,5	55	M5	10	25
91488	2	309	50,0 - 62,5	76,0	75	G1/8	12	32
92163	3	368	61,5 - 81,5	98,0	90	G1/8	16	40



Sous réserve de modifications techniques.

N° 6820P

Sauterelle pneumatique

avec vérin monté à l'horizontale.

Vérin pneumatique en matière plastique, à double effet et monté prêt à être branché. Sauterelle zinguée et passivée, rivets en acier inoxydable montés, sur les modèles 2 et 3, dans des douilles de palier cémentées. Paliers graissés.

Complète avec vis de placage trempée et revenue, zinguée N° 6890. La console est en porte-à-faux et n'a pas besoin de support.

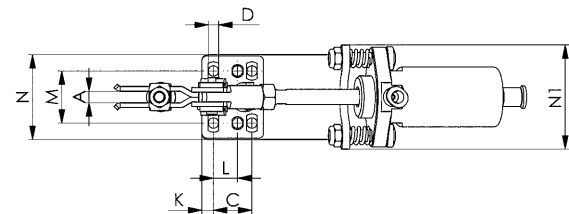
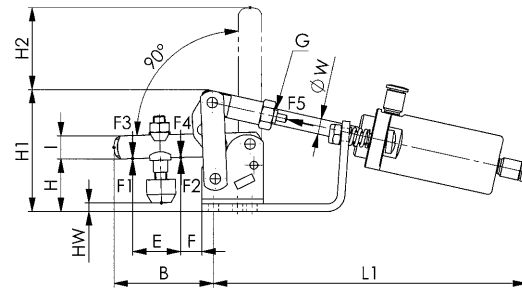
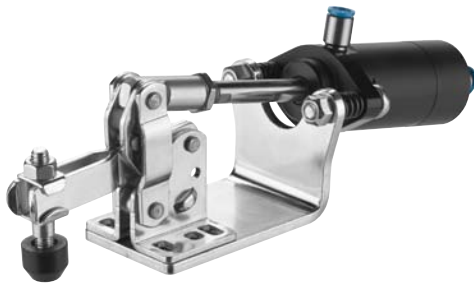


CAD

Code	Modèle	F1 [kN]	F2 [kN]	F3 [kN]	F4 [kN]	F5 [N]	Vn [dm³]	Vis de placage	Poids [g]
559791	0	0,5	0,7	0,07	0,09	38	0,03	M4 x 25	125
559792	1	0,8	1,1	0,13	0,18	60	0,06	M5 x 30	400
559793	2	1,0	1,2	0,35	0,50	170	0,17	M6 x 35	600
559794	3	1,4	2,5	0,55	1,00	265	0,30	M8 x 45	800

F3 et F4 = forces de serrage max. accessibles à 6 bar.

Vn = consommation d'air en dm³ à 6 bar pour un aller et retour du vérin.



Recommandations



N° 6890,
page 164

Dimensions:

Code	Modèle	A	B	C	D	E	F	G	H	H1	H2	HW min.	HW max.	I	K
559791	0	4	31	13,5	4,5	14,5	5,0	M4	20,0	46	23,0	-0,5	5,5	8	5,0
559792	1	5	39	16,0	4,5	17,5	6,5	M6	21,5	50	34,5	-2	4,5	10	6,0
559793	2	6	52	20,0	5,4	20,0	16,0	M8	27,0	63	42,5	1	8	12	6,0
559794	3	8	78	20,0	7,5	37,0	19,0	M10 x 1,25	38,0	84	69,0	7	16	18	7,5

Code	Modèle	L	L1	M	N	N1	ØW	Piston-Ø	Ø extérieur pour tuyau d'air comprimé
559791	0	-	131	23	33	29	4	10	4
559792	1	-	146	24	34	33	6	12	6
559793	2	12,5	163	27	44	54	8	20	6
559794	3	-	201	32	50	59	10	25	6

N° 6820A

Sauterelle pneumatique

avec vérin monté à l'horizontale.
Équipée d'un vérin double effet. **Avec piston magnétique pour détecteur de fin de course.** Avec orifices d'étranglement pour diminution de la vitesse. Sauterelle zinguée et passivée. Rivets en acier inoxydable montés, sur les modèles 2 à 4, dans des douilles cémentées. Paliers graissés. **Complète avec vis de placage trempée et revenue, zinguée N° 6890.**



CAD

Code	Modèle	F1 [kN]	F2 [kN]	F3 [kN]	F4 [kN]	F5 [kN]	Vn [dm ³]	Vis de placage	Poids [g]
555061	1	0,8	1,1	0,20	0,3	0,10	0,08	M5 x 30	320
555062	2	1,0	1,2	0,70	1,0	0,30	0,26	M6 x 35	600
555063	3	1,0	2,5	0,65	1,1	0,50	0,35	M8 x 45	1005
555064	4	2,0	3,0	1,50	2,2	0,75	0,80	M8 x 65	1520

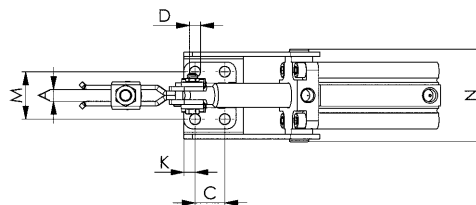
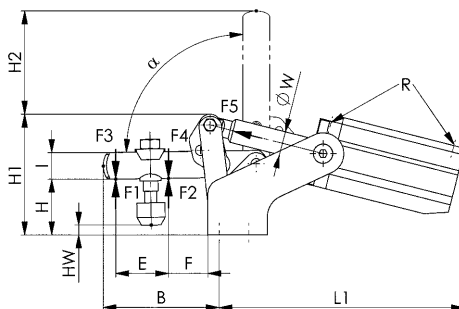
F3 et F4 = forces de serrage max. accessibles à 6 bar.

Vn = consommation d'air en dm³ à 6 bar pour un aller et retour du vérin.

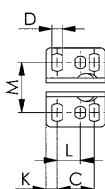
Remarque:

Des capteurs de proximité adaptés pour l'interrogation de la position de fin de course sont disponibles sous la réf. 392241. Câble PUR de 0,3 mm avec raccordement enfichable M8 et écrou moleté rotatif.

Fonction de commutation : contact normalement fermé. Sortie : PNP.



Modèle 2



Recommandations



N° 6895,
page 178



N° 6821A,
page 139

Dimensions:

Code	Modèle	A	B	C	D	E	F	H	H1	H2	HW min.	HW max.	I	K	L	L1	M	N	R	ØW	Piston-Ø	Angle d'ouverture α
555061	1	5	39,5	16	4,5	18,0	6	21,5	51,0	34,0	-2,0	4,5	10	6,0	-	126,0	24	50,0	M5	8	16	92,0°
555062	2	6	52,0	20	5,5	25,0	11	26,0	62,0	42,5	-1,0	7,0	12	6,0	12,5	145,0	27	54,5	M5	12	25	91,5°
555063	3	8	78,0	20	7,5	35,5	19	36,5	82,0	69,0	5,4	14,0	18	7,5	-	165,5	32	62,5	G1/8	16	32	90,0°
555064	4	10	100,5	32	8,5	45,5	25	45,5	99,5	91,5	-3,0	25,5	20	13,0	-	196,0	45	77,5	G1/8	16	40	90,5°

N° 6821A

Sauterelle pneumatique

avec construction cylindrique verticale.
Gain de place du fait de sa forme. Deux possibilités de montage. Équipée d'un vérin double effet. **Avec piston magnétique pour détecteur de fin de course.** Avec orifices d'étranglement pour diminution de la vitesse. Sauterelle zinguée et passivée. Rivets en acier inoxydable montés dans des douilles cémentées. Paliers graissés. **Complète avec vis de placage trempée et revenue, zinguée N° 6890.**



Code	Modèle	F1 [kN]	F2 [kN]	F3 [kN]	F4 [kN]	F5 [kN]	Vn [dm³]	Vis de placage	Poids [g]
555065	2	1	1,2	0,70	1,0	0,30	0,26	M6 x 35	625
555066	3	1	2,5	0,65	1,1	0,50	0,35	M8 x 45	1025
555067	4	2	3,0	1,50	2,2	0,75	0,80	M8 x 65	1700

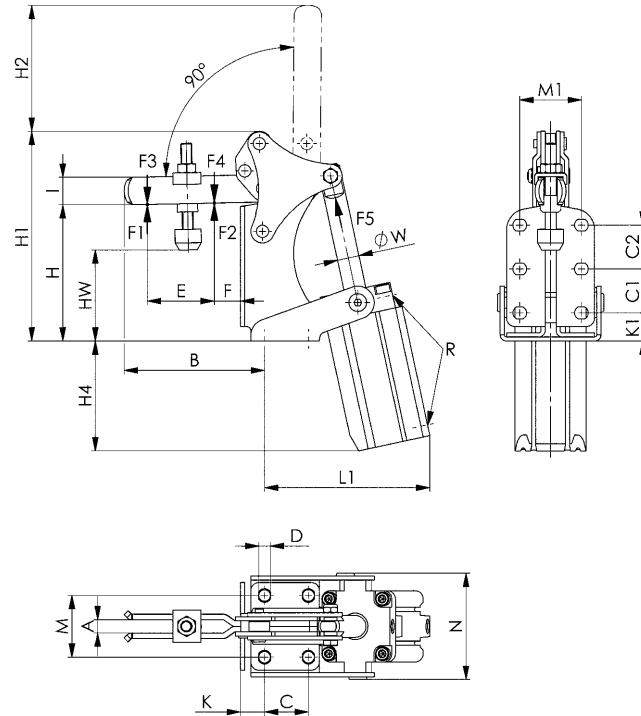
F3 et F4 = forces de serrage max. accessibles à 6 bar.

Vn = consommation d'air en dm³ à 6 bar pour un aller et retour du vérin.

Remarque:

Des capteurs de proximité adaptés pour l'interrogation de la position de fin de course sont disponibles sous la réf. 392241. Câble PUR de 0,3 mm avec raccordement enfichable M8 et écrou moleté rotatif.

Fonction de commutation : contact normalement fermé. Sortie : PNP.



Recommandations



N° 6895,
page 178



N° 6829V,
page 144



N° 6826A,
page 142

Dimensions:

Code	Modèle	A	B	C	C1	C2	D	E	F	H	H1	H2	H4	HW min.	HW max.	I	K	K1	L1	M	M1	N	R	ØW	Piston-Ø
555065	2	6,0	56,5	12,5	12,5	12,5	5,6	25	6,5	65,0	100,5	43	67,5	38,4	46,0	12	15,3	15,9	78	27	26,6	54,5	M5	12	25
555066	3	8,0	80,5	16,0	16,0	-	6,5	36	12,5	68,5	114,5	69	78,0	38,0	46,5	18	16,5	17,5	96	25	25,0	62,5	G1/8	16	32
555067	4	9,7	102,0	32,0	32,0	32,0	8,5	49	19,0	99,5	153,0	92	80,0	51,0	79,5	20	17,5	20,5	121	45	45,0	77,5	G1/8	16	40

N° 6825A

Sauterelle pneumatique lourde

avec vérin monté à l'horizontale.
En acier traité bruni. Les axes de palier sans maintenance, tournant sur des bagues Téflon sont traités, rectifiés et montés avec des anneaux de blocage.

Avec piston magnétique pour interrogation de fin de course.

Monté prêt à être branché, composé de :

- Élément mécanique
- Vérin pneumatique à double effet



CAD

Code	Modèle	F1 [kN]	F2 [kN]	F3 [kN]	F4 [kN]	F5 [kN]	Vn [dm ³]	Poids [g]
559769	4	6	9	1,5	2,2	0,75	1,0	4800
559770	6	12	18	2,5	3,5	1,00	1,8	6965
559771	8	20	30	4,0	6,0	1,80	4,3	12785

F3 et F4 = forces de serrage max. accessibles à 6 bar.

Vn = consommation d'air en dm³ à 6 bar pour un aller et retour du vérin.

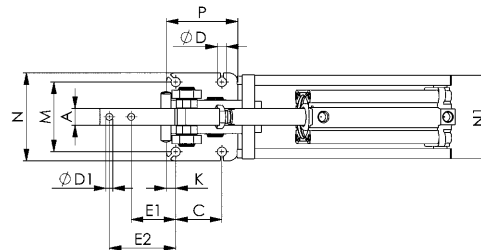
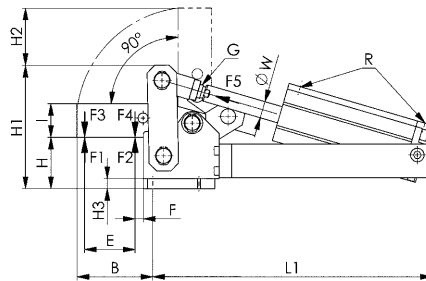
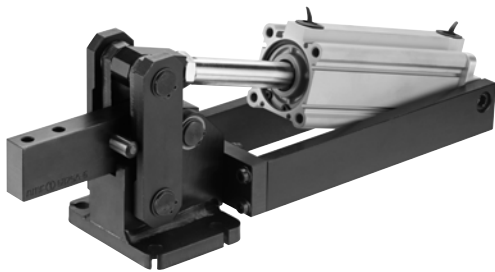
Utilisation:

La détection de la position ouverte ou fermée peut être effectuée électriquement, ce qui facilite l'intégration dans des montages. Ces sauterelles pneumatiques sont de haute qualité. Elles sont prévues pour des machines transfert et des machines spéciales.

Remarque:

Ces sauterelles sont également livrables en version hydraulique sous la référence AMF N° 6960C. A votre demande nous pourrions vous faire parvenir le catalogue «Systèmes de bridage hydraulique». Des capteurs de proximité adaptés pour l'interrogation de la position de fin de course sont disponibles sous la réf. 392241. Modèle : câble PUR de 0,3 mm avec raccordement enfichable M8 et écrou moleté rotatif.

Fonction de commutation : contact normalement fermé. Sortie : PNP.



Recommandations



N° 6885,
page 167



N° 6825CE,
page 141



N° 6828M,
page 148

Dimensions:

Code	Modèle	A	B	C	ØD	ØD1	E	E1	E2	F	G	H	H1	H2	H3
559769	4	15	82	52	11	6,2	54	47,0	74,0	10,0	M12 x 1,25	57	122	75	12
559770	6	20	90	55	11	8,2	60	53,0	79,0	10,0	M16 x 1,50	61	147	68	12
559771	8	30	128	80	13	13,0	95	69,5	109,5	9,5	M16 x 1,50	86	196	110	12

Code	Modèle	I	K	L1	M	N	N1	P	R	ØW	Piston-Ø
559769	4	30	10,0	292,5	70	90	82	77,0	G1/8	16	40
559770	6	40	11,0	333,0	83	105	100	85,0	G1/4	20	50
559771	8	60	12,5	404,0	111	136	123	112,5	G1/4	20	63

Sous réserve de modifications techniques.

N° 6825CE

Sauterelle pneumatique lourde

avec vérin horizontal.

Avec amortisseur de fin de course.

Avec piston magnétique pour détecteur de fin de course.

En acier de traitement, bruni. Les axes traités et rectifiés tournant sur des bagues en bronze sont traités, rectifiés et positionnés par des circlips.

La sauterelle est prête à être raccordée et se compose de:

- Élément mécanique lourde
- Vérin pneumatique FESTO double effet
- Sabot d'appui

Les vérins correspondent à la norme DIN ISO 6432.



CAD

Code	Modèle	F1 [kN]	F2 [kN]	F3 [kN]	F4 [kN]	F5 [kN]	Vn [dm³]	Poids [g]
92106	0	0,6	1,0	0,2	0,4	0,10	0,10	260
92122	1	0,8	1,2	0,6	0,8	0,19	0,15	500

F3 et F4 = forces de serrage max. accessibles à 6 bar.

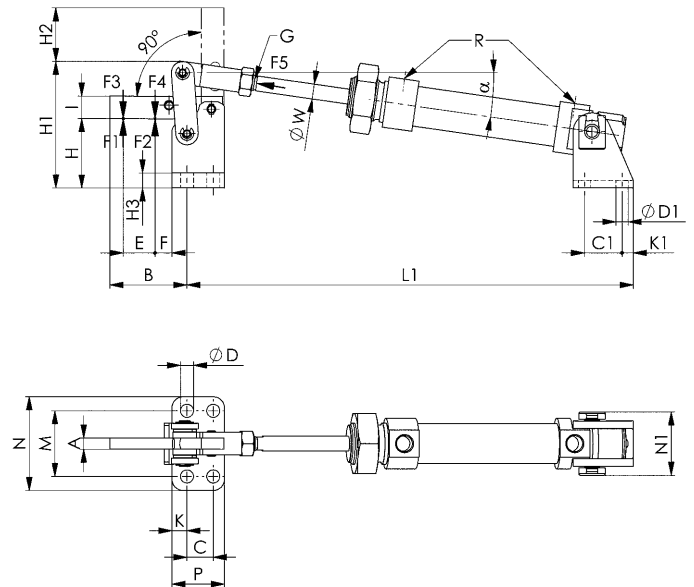
Vn = consommation d'air en dm³ à 6 bar pour un aller et retour du vérin.

Utilisation:

La détection de la position ouverte ou fermée peut être effectuée électriquement, ce qui facilite l'intégration dans des montages. Ces sauterelles pneumatiques sont de haute qualité. Elles sont prévues pour des machines transfert et des machines spéciales.

Remarque:

Le capteur correspondant pour la détection des fins de course et le kit de fixation doivent faire l'objet d'une demande séparée.



Recommandations



N° 6825A,
page 140



N° 6828U,
page 152



N° 6826A,
page 142

Dimensions:

Code	Modèle	A	B	C	C1	ØD	ØD1	E	F	G	H	H1	H2	H3
92106	0	5	33,5	11	15	4,5	5,5	14	8,5	M6	26	53	23,0	6
92122	1	6	41,0	14	20	7,0	6,6	17	9,0	M8	37	68	28,5	8

Code	Modèle	I	K	K1	L1	M	N	N1	P	R	ØW	α	Piston-Ø	Course du piston
92106	0	10	5,5	5	195	27	35	27,5	22	M5	6	6,6°	16	40
92122	1	12	8,0	6	238	35	50	34,0	28	G1/8	8	8,2°	20	40

Le Ø de piston détermine la force d'actionnement F5 avec une pression de 6 bar.

N° 6826A

Sauterelle pneumatique lourde

avec vérin monté à la verticale.

En acier traité bruni. Les axes de palier sans maintenance, tournant sur des bagues Téflon sont traités, rectifiés et montés avec des anneaux de blocage.

Avec piston magnétique pour interrogation de fin de course.

Monté prêt à être branché, composé de :

- Élément mécanique
- Vérin pneumatique à double effet



Code	Modèle	F1 [kN]	F2 [kN]	F3 [kN]	F4 [kN]	F5 [kN]	Vn [dm³]	Poids [g]
559772	4	6	9	1,5	2,2	0,75	1,0	3850
559773	6	12	18	2,5	3,5	1,00	1,6	6950
559774	8	20	30	4,0	6,0	1,80	1,8	13160

F3 et F4 = forces de serrage max. accessibles à 6 bar.

Vn = consommation d'air en dm³ à 6 bar pour un aller et retour du vérin.

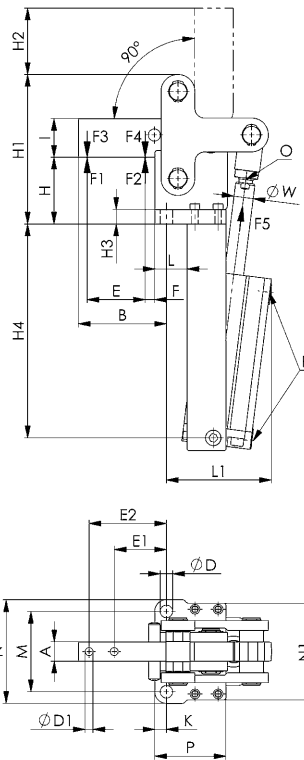
Utilisation:

La détection de la position ouverte ou fermée peut être effectuée électriquement, ce qui facilite l'intégration dans des montages. Ces sauterelles pneumatiques sont de haute qualité. Elles sont prévues pour des machines transfert et des machines spéciales.

Remarque:

Des capteurs de proximité adaptés pour l'interrogation de la position de fin de course sont disponibles sous la réf. 392241. Modèle : câble PUR de 0,3 mm avec raccordement enfichable M8 et écrou moleté rotatif.

Fonction de commutation : contact normalement fermé. Sortie : PNP.



Dimensions:

Code	Modèle	A	B	ØD	ØD1	E	E1	E2	F	H	H1	H2	H3	H4
559772	4	15	82	11	6,2	54	47	74	10,0	65	129,5	75,5	12	193
559773	6	20	91	13	8,2	60	54	80	10,0	69	154,5	68,5	15	221
559774	8	30	125	17	13,0	95	67	107	9,5	94	204,0	110,0	20	255

Code	Modèle	I	K	L	L1	M	N	N1	O	P	R	ØW	Piston-Ø
559772	4	30	10	37,0	94	70	90	82	M12 x 1,25	67,0	G1/8	16	40
559773	6	40	12	33,5	109	83	107	100	M16 x 1,50	73,5	G1/4	20	50
559774	8	60	15	49,0	147	115	145	123	M16 x 1,50	109,0	G1/4	20	63

Sous réserve de modifications techniques.



N° 6829V

Bride de serrage articulée, pneumatique, avec flasque

à double effet.

Corps mécanique en acier, bruni. Tige du piston inoxydable, polie. Corps de base en aluminium, anodisé. Surface résistante à l'usure grâce au revêtement HART-COAT®.

Complet avec vis de placage.



Code	Modèle	F3 [kN]	Vis de placage	Poids [g]
93609	25	0,23	M 6x25	580
93617	32	0,37	M 8x35	950
93625	40	0,56	M 8x35	1200
93633	50	0,76	M12x50	1900
93641	63	1,35	M12x50	2300

F3 = Puissance maximale à 6 bar

Possibilités de fixation :

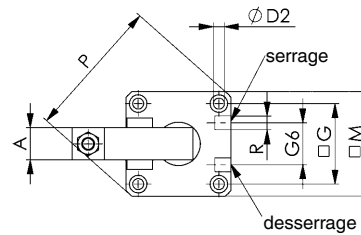
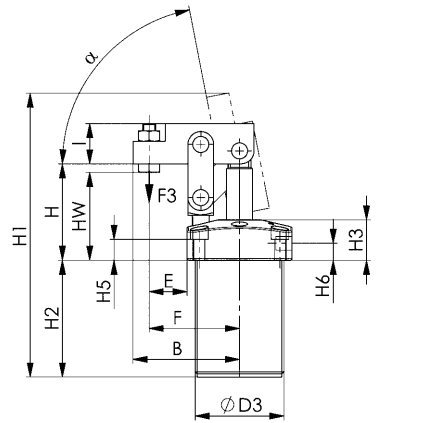
- par le haut avec vis à tête cylindriques via la bride
- avec le filetage vissé et contré à l'aide d'écrous à créneaux
- contré des deux côtés à l'aide d'écrous à créneaux

Accessoires (non fournis dans la livraison) :

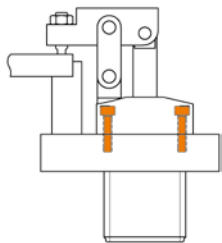
- écrou à créneaux n° 6829N
- vis de placage n° 6880

Remarque:

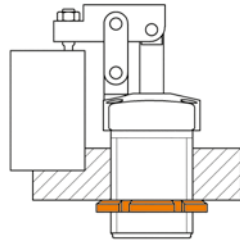
Le mécanisme est démontable pour des adaptations particulières. Les trous de fixation de la bride sont analogues à ceux de la bride taraudée, n° 6829GF. Fonctionnement avec air lubrifié seulement.



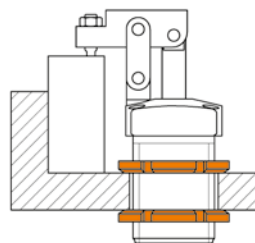
Exemples de fixation:



Par le haut avec quatre vis à tête cylindrique



Corps vissé et bloqué par un écrou à créneaux



Bloqué des deux côtés par deux écrous à créneaux

Recommandations



N° 6829N, page 160



N° 6880, page 166



N° 6828M, page 148

Dimensions:

Code	Modèle	A	B	ØD2	ØD3	E	F	G	G6	H	H1	H2	H3	H5	H6	HW	I	M	P	R	Piston-Ø	α
93609	25	16	48,0	5,5	M40x1,5	16,0	41,0	37	23	51,0	144	62	25	15	12,0	37-47	17	50	66	M5	25	79°
93617	32	18	60,0	6,5	M50x1,5	22,0	52,0	45	23	57,0	170	73	25	13	10,5	50-56	20	60	80	G1/8	32	80°
93625	40	20	66,0	6,8	M55x1,5	23,5	56,0	50	26	60,0	178	73	25	13	10,5	50-54,5	25	65	87	G1/8	40	79°
93633	50	22	77,5	8,5	M65x1,5	26,0	63,5	58	32	65,0	200	79	25	11	10,5	47-57	30	75	100	G1/8	50	72°
93641	63	22	88,0	8,5	M80x1,5	29,5	74,0	70	35	71,5	211	80	25	11	9,0	54-64	30	89	118	G1/8	63	63°

Sous réserve de modifications techniques.

N° 6829VA

Bride articulée, pneumatique, flasque supérieur

Double effet avec rainure de capteur et piston magnétique pour interrogation de fin de course.

Corps mécanique en acier, bruni. Tige du piston inoxydable, polie. Corps de base en aluminium, rouge anodisé. Surface résistante à l'usure grâce au revêtement HART-COAT®. Complet avec vis de placage.



Code	Modèle	F3 [kN]	Vis de placage	Poids [g]
562505	25	0,23	M6 x 25	580
562506	32	0,37	M8 x 35	950
562507	40	0,56	M8 x 35	1200
562508	50	0,76	M12 x 50	1900
562509	63	1,35	M12 x 50	2300

F3 = Pression de service max. accessible à 6 bar

Remarque:

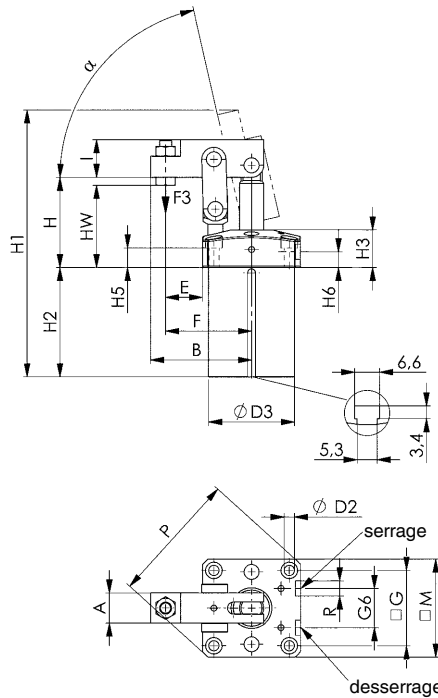
Le mécanisme de déplacement est démontable pour des adaptations particulières. Fonctionnement avec air lubrifié uniquement.

Des capteurs de proximité adaptés pour l'interrogation de la position de fin de course sont disponibles sous la réf. 392241.

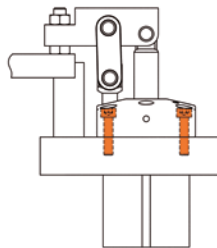
Exécution : câble PUR de 0,3 mm avec raccord enfichable M8 et écrou moleté rotatif.

Fonction de commutation : contact normalement ouvert.

Sortie : PNP.



Exemple de fixation:



Par le haut avec quatre vis à tête cylindrique

Recommandations



N° 6820SIS, page 178



N° 6829BR/BL, page 156



N° 6828M, page 148

Dimensions:

Code	Modèle	A	B	ØD2	ØD3	E	F	G	G6	H	H1	H2	H3	H5	H6	HW	I	M	P	R	Piston-Ø	α
562505	25	16	48,0	5,5	42	16,0	41,0	37	23	51	144	62	25	15	12,0	37,0 - 47,0	17	50	66	M5	25	79°
562506	32	18	60,0	6,5	52	22,0	52,0	45	23	57	170	73	25	13	10,5	50,0 - 56,0	20	60	80	G1/8	32	80°
562507	40	20	67,0	6,8	57	24,5	57,0	50	26	60	177	73	25	13	10,5	50,0 - 54,5	25	65	87	G1/8	40	77°
562508	50	22	77,5	8,5	67	26,0	63,5	58	32	65	200	79	25	11	10,5	47,0 - 57,0	30	75	100	G1/8	50	72°
562509	63	22	88,0	8,5	82	29,5	74,0	70	35	67	204	80	25	11	9,0	50,0 - 58,0	30	89	118	G1/8	63	53°

Sous réserve de modifications techniques.

N° 6829L

Bride articulée, pneumatique, avec flasque

avec bras de serrage abaissable.

à double effet. Corps mécanique en acier, bruni. Tige du piston inoxydable, polie. Corps de base en aluminium, anodisé. Surface résistante à l'usure grâce au revêtement HART-COAT®. Température de service 0 - 60 °C.



Code	Modèle	F3		Poids [g]
			[kN]	
565859	25		0,20	800
565860	32		0,31	1200
565861	40		0,49	2000
565862	50		0,79	2900

F3 = pression de service max. accessible à 6 bar

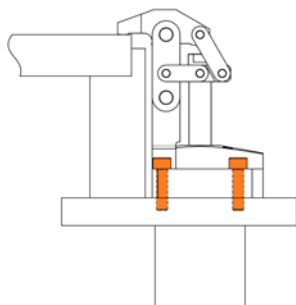
Utilisation:

La cinématique spéciale de la bride articulée permet une utilisation dans des espaces limités, par ex. pour le bridage dans des poches de serrage ou des rainures de serrage.

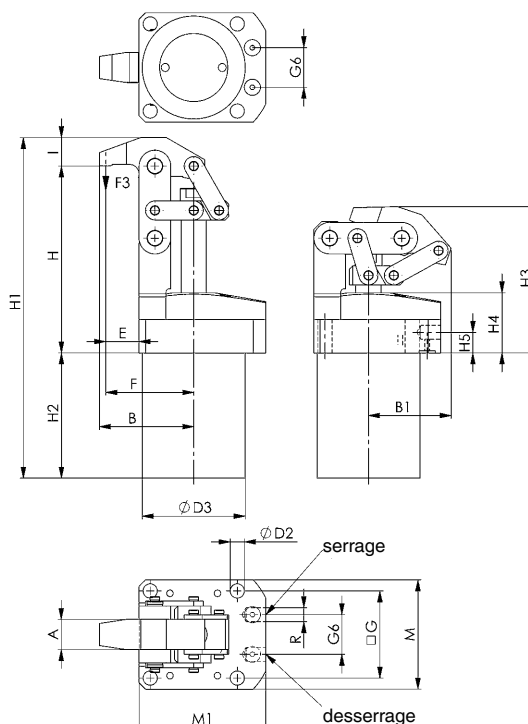
En position ouverte, la bride articulée présente une forme plate et permet ainsi un chargement et un déchargement des pièces sans contours gênants.

Son utilisation est également possible dans des lignes de transfert, étant donné que les pièces ou plateaux peuvent être transportés sans collision et sans avoir à être soulevés.

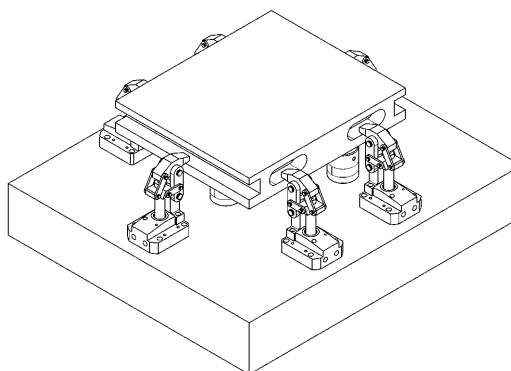
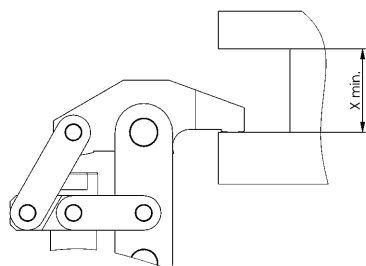
Exemple de fixation:



Par le haut avec quatre vis à tête cylindrique



Exemples d'utilisations:



Recommandations



N° 6829V, page 144



N° 6829VA, page 145



N° 6828M, page 148

Dimensions:

Code	Modèle	A	B	B1	ØD2	ØD3	E	F	G	G6	H	H1	H2	H3	H4	H5	I	M	M1	R	Piston-Ø	X min.
565859	25	12	46,0	37,0	5,5	47	17	42,0	40	21	88,5	161	59	71,0	31	12,5	13	50	60	G1/8	25	17
565860	32	16	53,5	40,4	6,6	55	20	49,5	47	21	95,5	181	70	78,2	31	12,5	15	59	67	G1/8	32	25
565861	40	19	59,5	52,1	9,0	65	21	55,5	55	25	118,0	215	79	92,4	38	13,0	18	69	80	G1/4	40	25
565862	50	22	71,0	57,0	11,0	70	25	67,0	67	28	133,0	241	86	107,5	44	15,0	22	84	93	G1/4	50	35

Sous réserve de modifications techniques.

N° 6829LA

Bride articulée, pneumatique, avec flasque

Avec bras de serrage abaissable, rainure de capteur et piston magnétique pour interrogation de fin de course.

À double effet. Corps mécanique en acier, bruni.

Tige de piston inoxydable, polie.

Corps de base en aluminium, anodisé. Surface résistante à l'usure grâce au revêtement HART-COAT®.

Température de service 0-60 °C.



Code	Modèle	F3 [kN]	Poids [g]
569830	25	0,20	800
569831	32	0,31	1200
569832	40	0,49	2000
569833	50	0,79	2900
569834	63	1,25	3500

F3 = pression de service max. admissible accessible à 6 bar

Utilisation:

La cinématique spéciale de la bride articulée permet une utilisation dans des espaces limités, par ex. pour le bridage dans des poches de serrage ou des rainures de serrage.

En position ouverte, la bride articulée présente une forme plate et permet ainsi un chargement et un déchargement des pièces sans contours gênants.

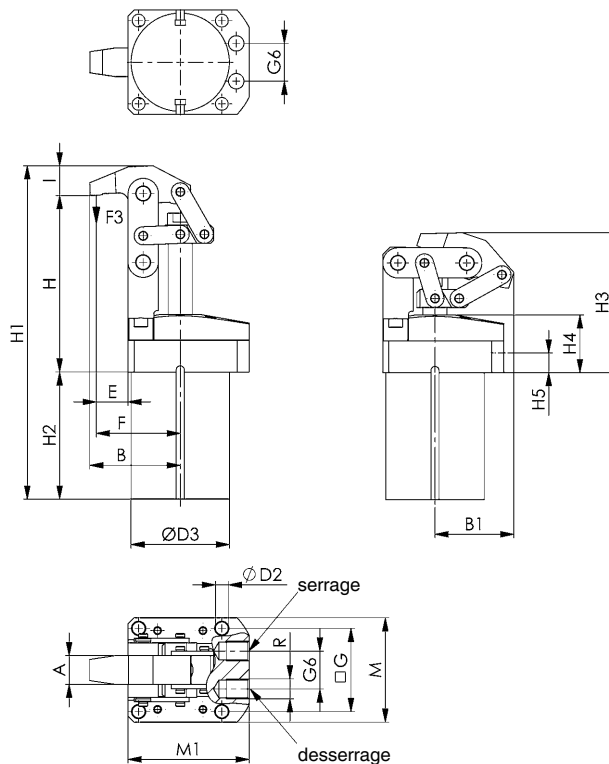
Son utilisation est également possible dans des lignes de transfert, étant donné que les pièces ou plateaux peuvent être transportés sans collision et sans avoir à être soulevés.

Remarque:

Des capteurs de proximité adaptés pour l'interrogation de la position de fin de course sont disponibles sous la réf. 392241.

Exécution : câble PUR de 0,3 m avec raccord enfichable M8 et écrou moleté rotatif.

Fonction de commutation : contact à fermeture. Sortie : PNP.



Recommandations



Dimensions:

Code	Modèle	A	B	B1	ØD2	ØD3	E	F	G	G6	H	H1	H2	H3	H4	H5	I	M	M1	R	Piston-Ø	X min.
569830	25	12	46,3	37,0	5,5	47	17	42,0	40	21	87,3	169,0	67	72,4	31	11,5	13	50	60	G1/8	25	17
569831	32	16	53,7	40,4	6,5	55	20	49,5	47	21	94,2	186,0	75	78,2	31	12,5	15	59	67	G1/8	32	25
569832	40	19	59,8	52,2	8,5	65	21	55,4	55	25	116,7	220,3	84	92,4	38	13,0	18	69	80	G1/4	40	25
569833	50	22	71,3	57,0	10,5	70	25	67,0	67	28	131,7	246,3	91	107,5	44	15,5	22	84	93	G1/4	50	35
569834	63	22	71,3	57,0	10,5	85	23	67,0	72	28	131,7	246,3	91	107,5	44	16,0	22	88	98	G1/4	63	35

Sous réserve de modifications techniques.

N° 6828M

Sauterelle pneumatique

à double effet.

Pression de service max. 6 bars.

Modèle miniature en version bloc pour les techniques de bridage et de préhension. Corps en aluminium haute résistance, anodisé.

Tailles 16, 20 et 25 avec un piston magnétique pour interrogation de fin de course. Bras de serrage en acier, bruni, avec trois alésages.

Code	Modèle	Couple de serrage à 5 bars		Poids
		[Nm]	[Nm]	
567170	10	2,5	8	100
91843	16	8,0	25	300
91868	20	15,0	54	550
91884	25	25,0	75	850

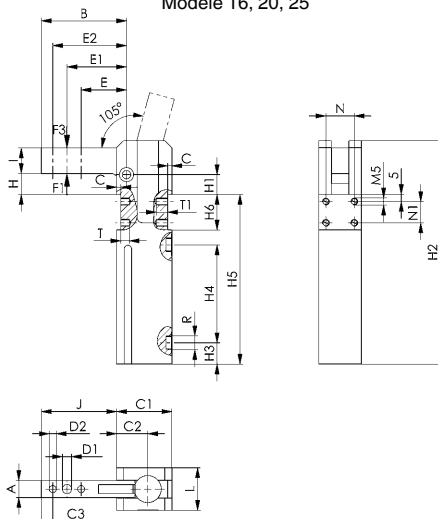
Remarque:

Des capteurs de proximité adaptés pour l'interrogation de la position de fin de course sont disponibles sous la réf. 392241. Câble PUR de 0,3 mm avec raccordement enfichable M8 et écrou moleté rotatif.

Fonction de commutation : contact normalement fermé. Sortie : PNP.

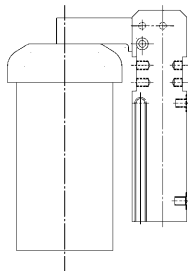


Modèle 16, 20, 25

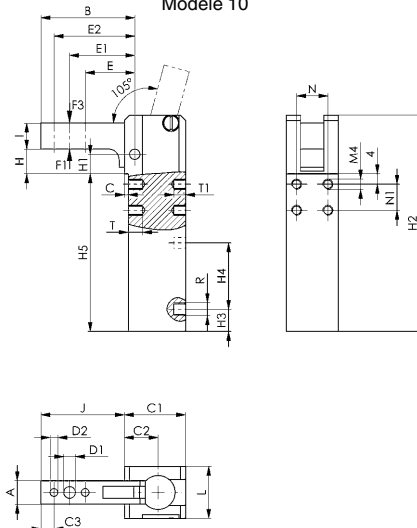


Exemple d'utilisation:

Mini-sauterelle par ex. comme «dispositif de fermeture du couvercle»
Position de fermeture verrouillée et définie par un mécanisme de genouillère.



Modèle 10



Recommandations



N° 6829V,
page 144



N° 6829L,
page 146



N° 6828U,
page 152

CAD



Dimensions:

Code	Modèle	A	B	C	C1	C2	C3	D1	D2 H7	E	E1	E2	H	H1	H2
567170	10	9	36	1,5	23,5	13	5	4,5	3	19	25,0	31	9,5	7,5	83
91843	16	10	50	2,5	32,0	18	6	5,5	4	28	36,0	44	7,5	7,5	123
91868	20	12	60	3,0	39,0	22	8	6,5	5	32	42,0	52	15,0	14,0	158
91884	25	16	75	4,0	45,0	25	10	8,5	6	40	52,5	65	19,0	17,0	182

Code	Modèle	H3	H4	H5	H6 +0,1	I	J	L	N ±0,1	N1 ±0,1	R	T	T1	Piston-Ø
567170	10	8,5	25,5	60,5	-	10	32	20	12	10	M5	5,5	4,5	10
91843	16	12,0	57,0	96,0	20	15	44	26	16	10	M5	7,0	5,0	16
91868	20	15,0	69,0	120,0	25	18	53	30	20	15	G1/8	8,0	6,0	20
91884	25	17,5	80,0	136,0	28	22	68	35	25	18	G1/8	8,0	6,0	25

Sous réserve de modifications techniques.

N° 6828H

Sauterelle pneumatique avec levier manuel

à double effet avec levier manuel supplémentaire pour l'ouverture et/ou la fermeture à la main.

Pression de service max. 6 bars.

Modèle miniature en version vérin-bloc pour les techniques du bridage et de la préhension. Corps en aluminium très résistant, rouge anodisé. **Piston magnétique pour détection des fins de course.** Bras de serrage en acier, bruni, avec trois alésages.

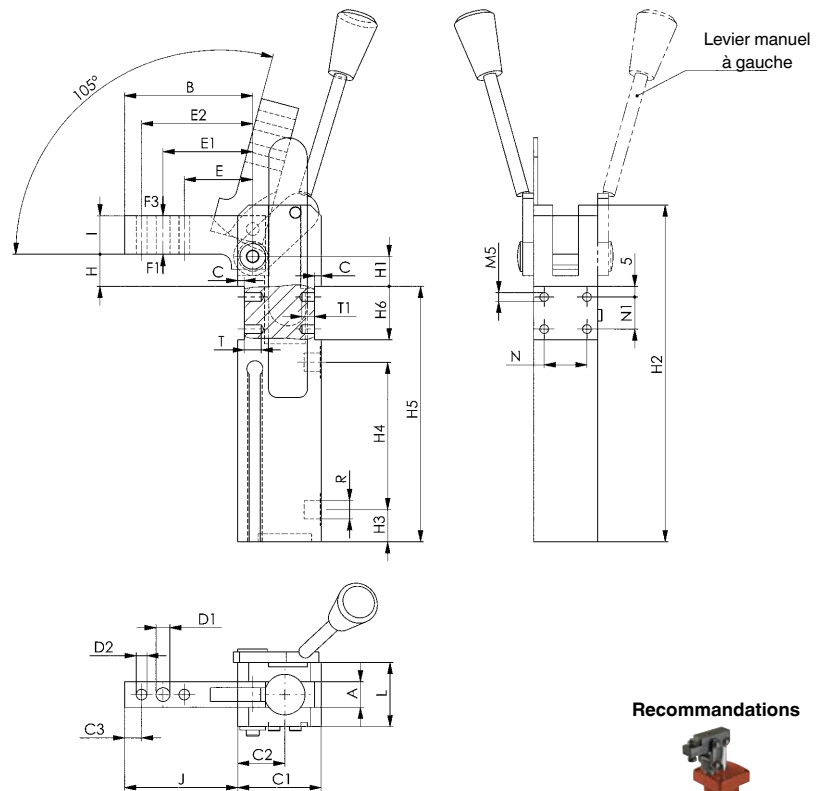


Code	Modèle	Couple de serrage à 5 bars [Nm]	Levier manuel à gauche	Levier manuel à droite	Couple de maintien max. [Nm]	Poids [g]
555083	16	8	-	●	25	320
555170	16	8	●	-	25	320
555084	20	15	-	●	54	700
555171	20	15	●	-	54	700
555085	25	25	-	●	75	920
555172	25	25	●	-	75	920

Remarque:

Des capteurs de proximité adaptés pour l'interrogation de la position de fin de course sont disponibles sous la réf. 392241. Câble PUR de 0,3 mm avec raccordement enfichable M8 et écrou moleté rotatif.

Fonction de commutation : contact normalement fermé. Sortie : PNP.



Recommandations



N° 6829V,
page 144



N° 68258M,
page 148



N° 6828U,
page 152

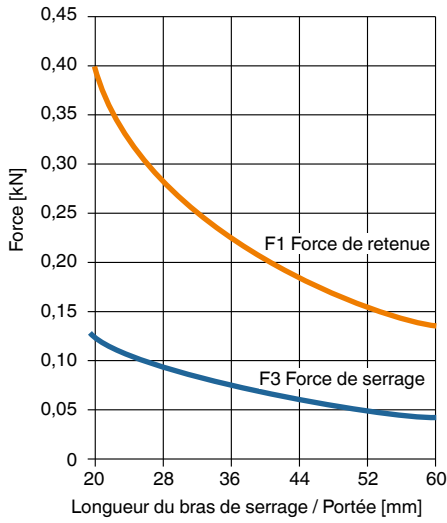


Dimensions:

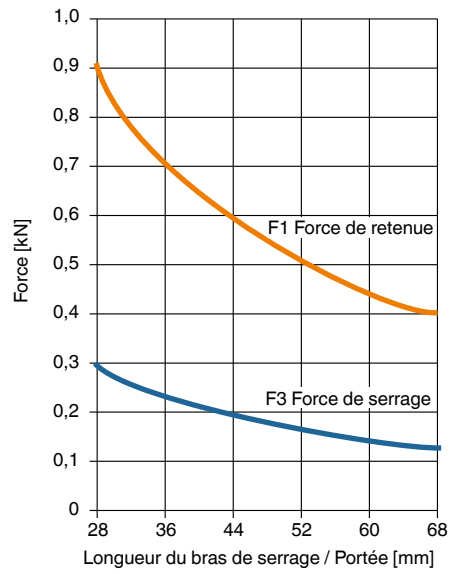
Code	Modèle	A	B	C	C1	C2	C3	D1	D2	H7	E	E1	E2	H	H1	H2	H3	H4	H5	H6 +0,1	I	J	L	N ±0,1	N1 ±0,1	R	T	T1	Piston-Ø
555083	16	10	50	2,5	32	18	6	5,5	4	28	36,0	44	7,5	7,5	123	12,0	57	96	20	15	44	26	16	10	M5	7	5	16	
555170	16	10	50	2,5	32	18	6	5,5	4	28	36,0	44	7,5	7,5	123	12,0	57	96	20	15	44	26	16	10	M5	7	5	16	
555084	20	12	60	3,0	39	22	8	6,5	5	32	42,0	52	15,0	14,0	158	15,0	69	120	25	18	53	30	20	15	G1/8	8	6	20	
555171	20	12	60	3,0	39	22	8	6,5	5	32	42,0	52	15,0	14,0	158	15,0	69	120	25	18	53	30	20	15	G1/8	8	6	20	
555085	25	16	75	4,0	45	25	10	8,5	6	40	52,5	65	19,0	17,0	182	17,5	80	136	28	22	68	35	25	18	G1/8	8	6	25	
555172	25	16	75	4,0	45	25	10	8,5	6	40	52,5	65	19,0	17,0	182	17,5	80	136	28	22	68	35	25	18	G1/8	8	6	25	

Schéma de la force 6828M et 6828H

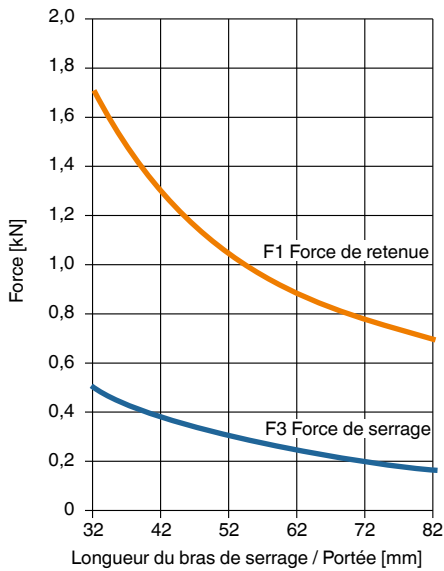
Modèle 10



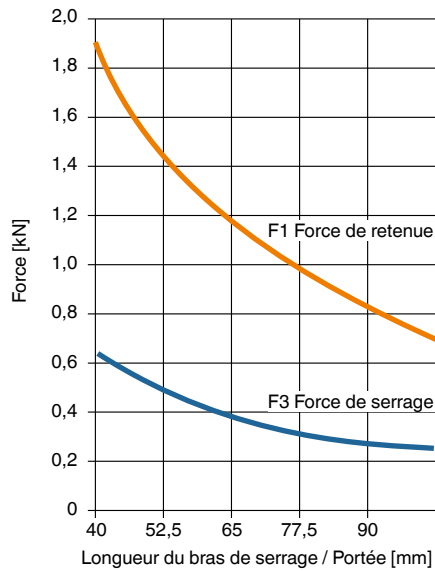
Modèle 16



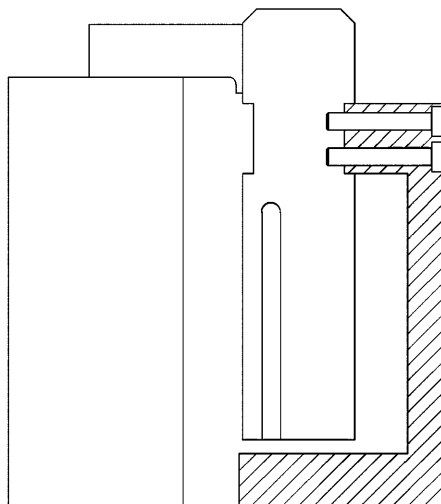
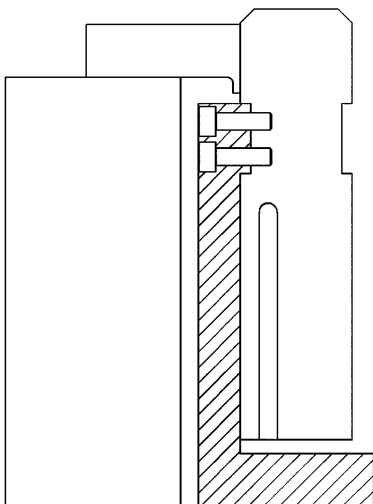
Modèle 20

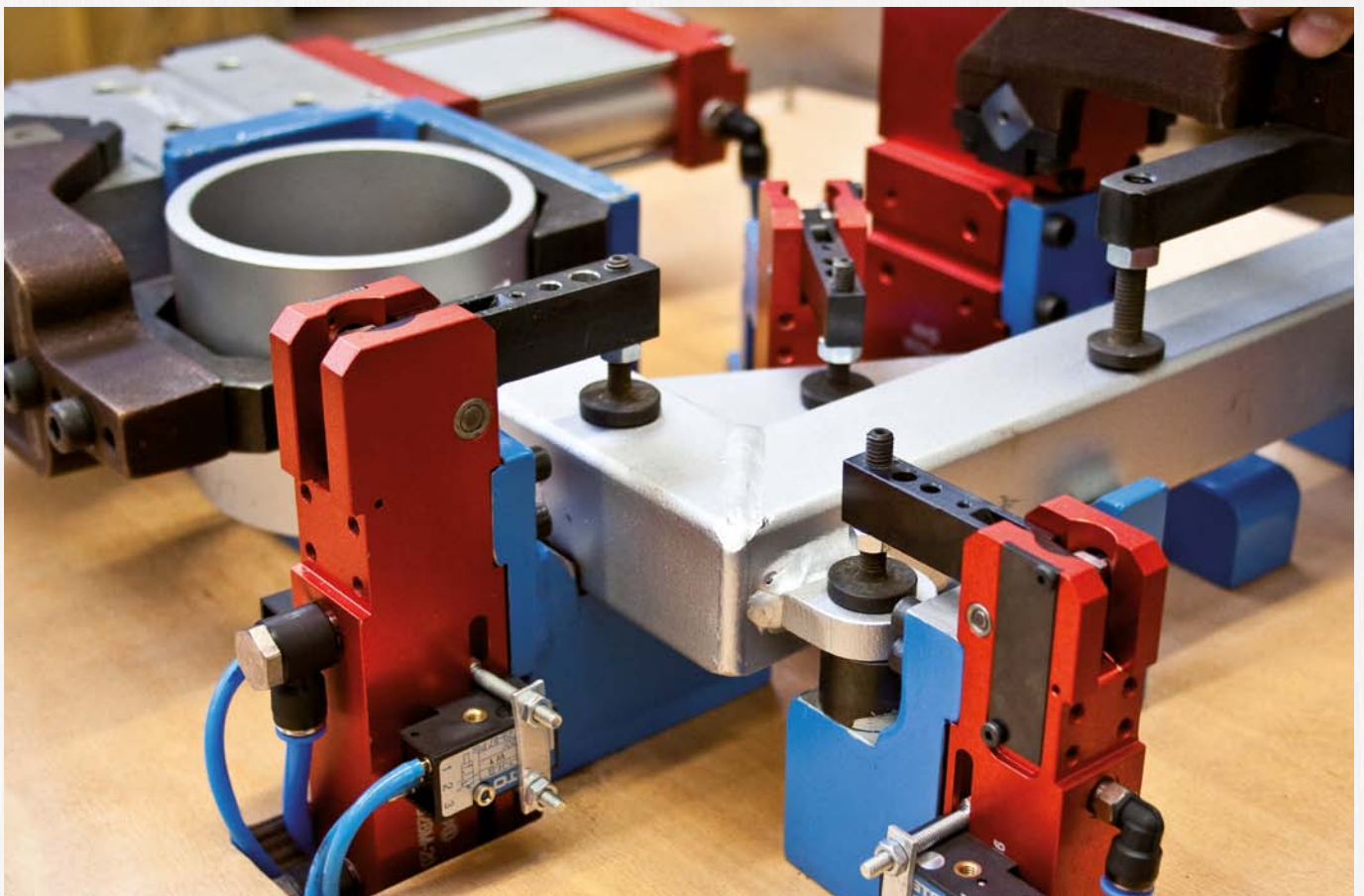
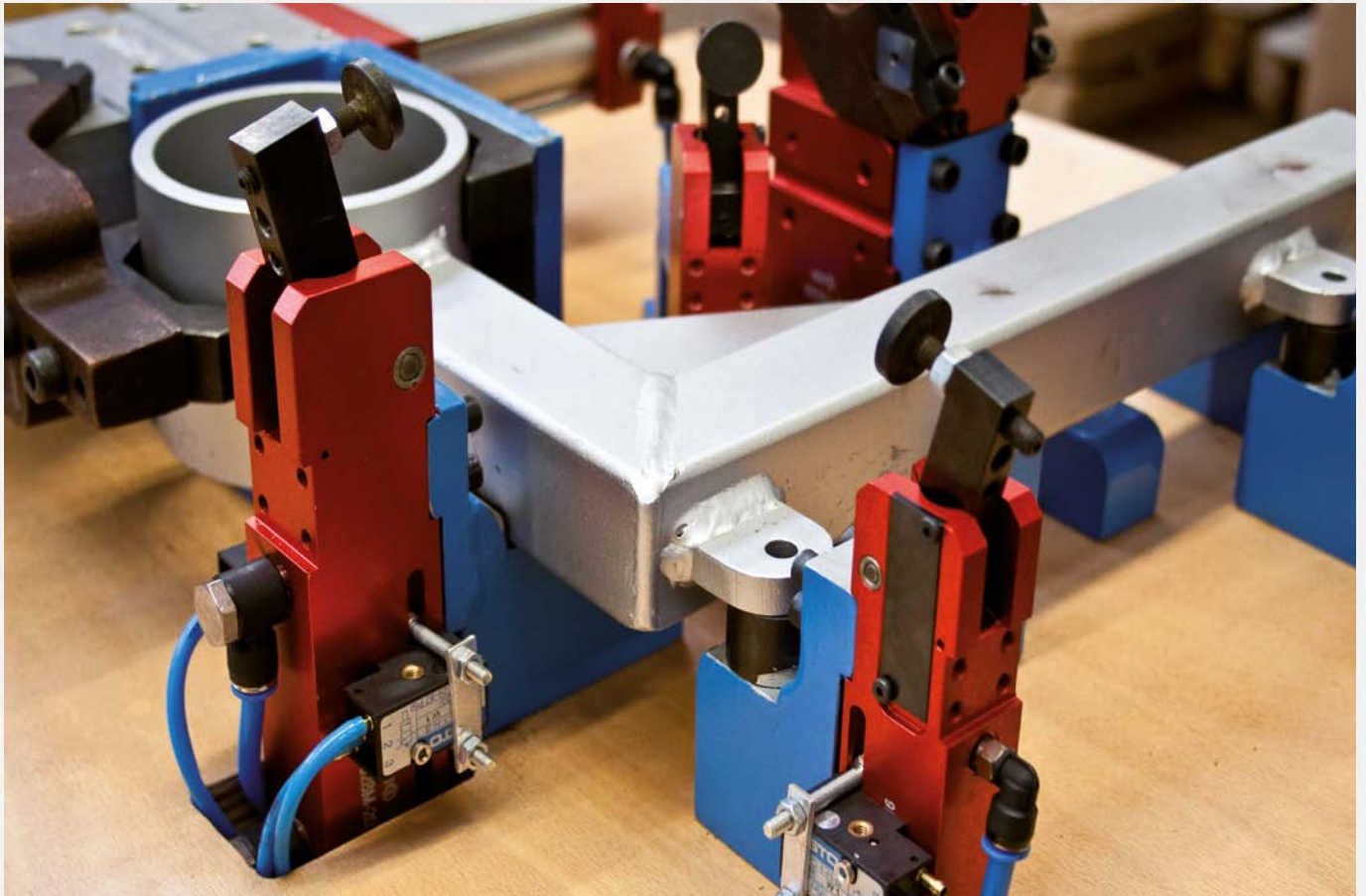


Modèle 25



Exemples de fixation:





N° 6828U

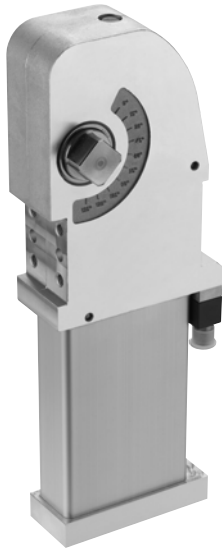
Sauterelle pneumatique lourde

à double effet.

Pression de service max. 6 bars. Avec angle d'ouverture réglable en continu sur une plage de 10° à 135°. Corps en aluminium. Avec amortisseur de fin de course pneumatique et auto-maintien. Standard avec détection inductive 24 V. **Livraison sans bras de serrage.**

Accessoires (non compris dans la livraison) :

- Bras de serrage no 6828SP centre, droite et gauche
- Câble de raccordement pour détection inductive



Code	Modèle	Couple de serrage à 5 bars		Couple de maintien max.	Poids
		[Nm]		[Nm]	[Kg]
565864	40	120		380	2,0
565865	50	160		800	3,6
565866	63	380		1500	4,8

Utilisation:

Cette sauterelle pneumatique peut être utilisée dans des lignes transfert et des machines spéciales. La détection de la position ouverte ou fermée peut être effectuée électriquement, ce qui facilite l'intégration dans des processus de production automatisés.

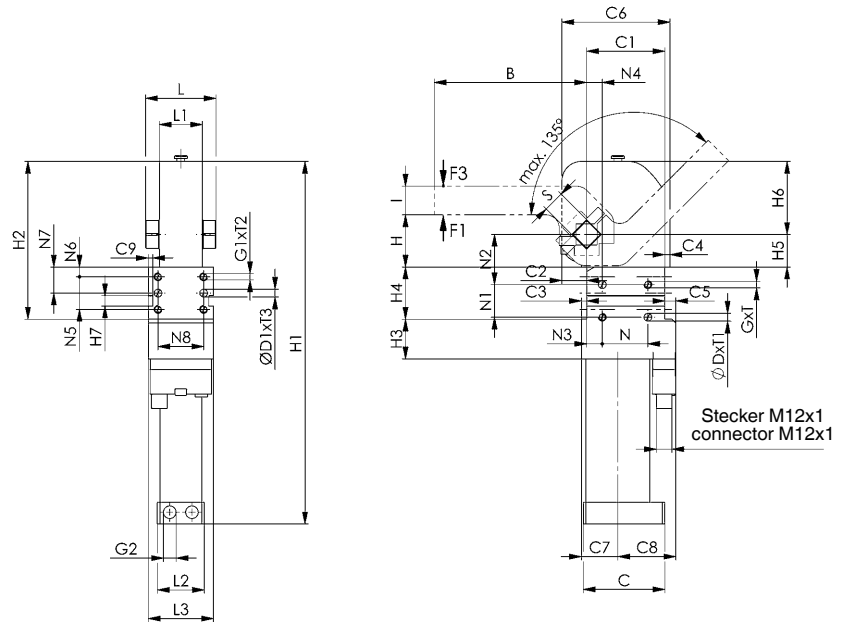
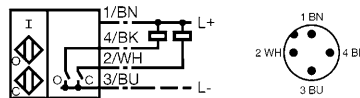


Schéma de raccordement:



O ... ouvert
C ... fermé

Recommandations



N° 6828SP,
page 153



N° 6829V,
page 144



N° 6826A,
page 142

Dimensions:

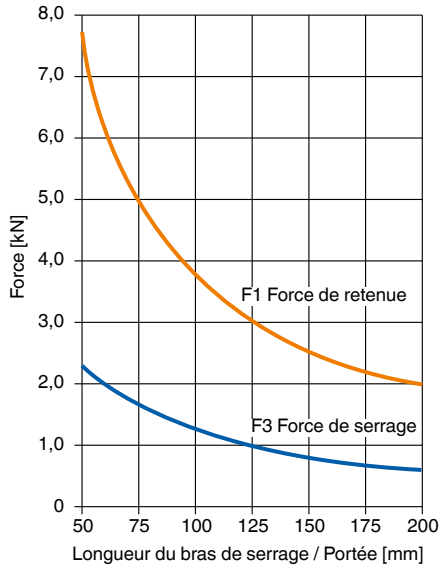
Code	Modèle	B	C	C1 *	C2	C3	C4	C5	C6	C7	C8	C9	ØD H7	ØD1 H7	G	G1	G2	H ±0,2	H1	H2	H3	H4 +0,1	H5
565864	40	117	62,5	60	19,0	4,0	4,0	8,5	83	28	44,5	3,5	6	6	M6	M6	G1/8	40,5	278	121,0	30,5	40	25,0
565865	50	144	82,0	93	10,5	6,5	4,5	4,5	108	50	54,0	-	-	8	-	M8	G1/8	51,5	286	149,5	16,5	55	36,5
565866	63	144	106,0	93	11,0	6,5	5,0	17,0	109	53	63,5	-	-	8	-	M8	G1/4	51,5	329	158,5	16,5	55	36,5

Code	Modèle	H6	H7 N9	I ±0,1	L	L1 -0,5	L2	L3	N*	N1*	N2 ±0,05	N3 ±0,05	N4 ±0,05	N5*	N6 ±0,1	N7	N8*	S h9	T	T1	T2	T3	Piston- Ø
565864	40	56	8	22	54	33	36	50	35	25	38,5	12	12	25	7,5	20	35	16	9	8	12	8	40
565865	50	58	-	28	69	45	48	48	-	-	-	-	-	32	11,0	27	30	19	-	-	12	12	50
565866	63	67	-	28	79	48	43	48	-	-	-	-	-	32	11,0	27	30	22	-	-	12	12	63

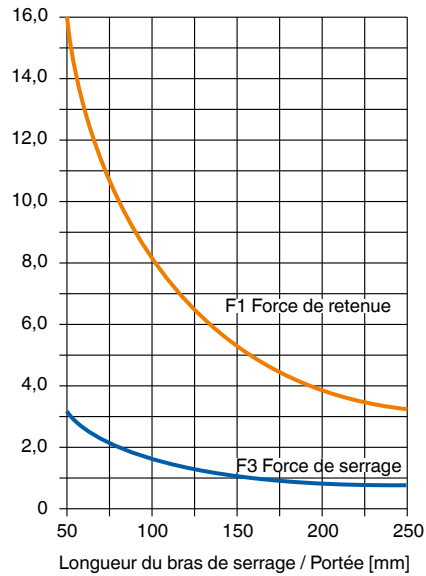
* Tolérance de ±0,02 mm pour les trous de goupille, ±0,1 mm pour les trous filetés.

Sous réserve de modifications techniques.

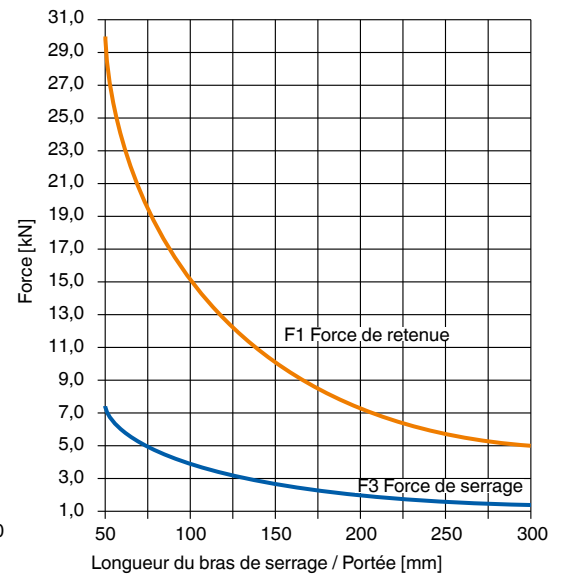
Schéma de la force 6828U-40



6828U-50



6828U-63



N° 6828SP

Bras de serrage

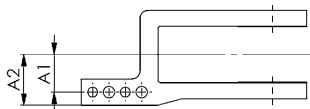
en acier, pour sauterelle pneumatique lourde n° 6828U, tailles 40, 50, 63.



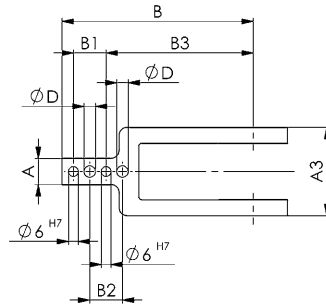
Code	Modèle	N° d'article	A -0,1	A1 ±0,1	A2	A3	B	B1 ±0,02	B2 ±0,2	B3 ±0,1	ØD	Poids [g]
92080	40	6828SPL-40	16	23	31	54	117	20	20	90	7	520
91900	40	6828SPM-40	16	-	-	54	117	20	20	90	7	520
92007	40	6828SPR-40	16	23	31	54	117	20	20	90	7	520
92072	50	6828SPL-50	20	34	44	68	144	30	30	105	9	855
91959	50	6828SPM-50	20	-	-	68	144	30	30	105	9	855
92056	50	6828SPR-50	20	34	44	68	144	30	30	105	9	855
92130	63	6828SPL-63	20	37	47	78	144	30	30	105	9	1150
92098	63	6828SPM-63	20	-	-	78	144	30	30	105	9	1150
92114	63	6828SPR-63	20	37	47	78	144	30	30	105	9	1150

Variantes de bras de serrage:

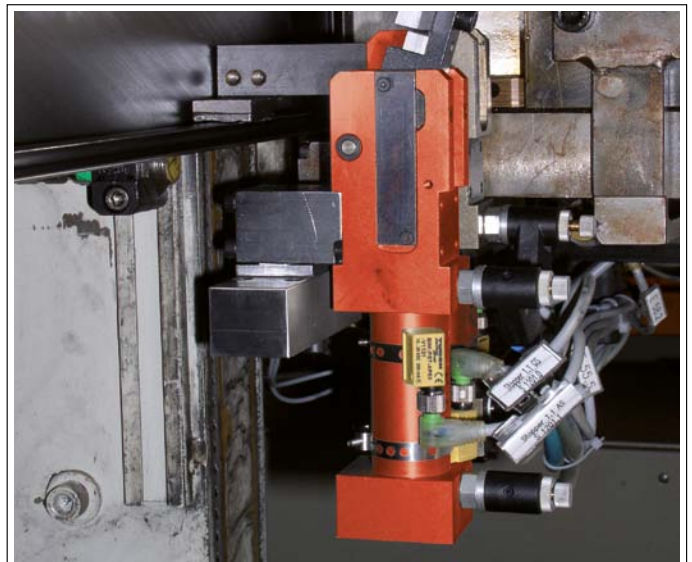
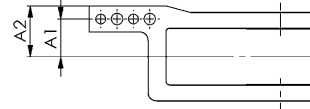
SPL (bras de serrage gauche)



SPM (bras de serrage central)



SPR (bras de serrage droit)



Sous réserve de modifications techniques.

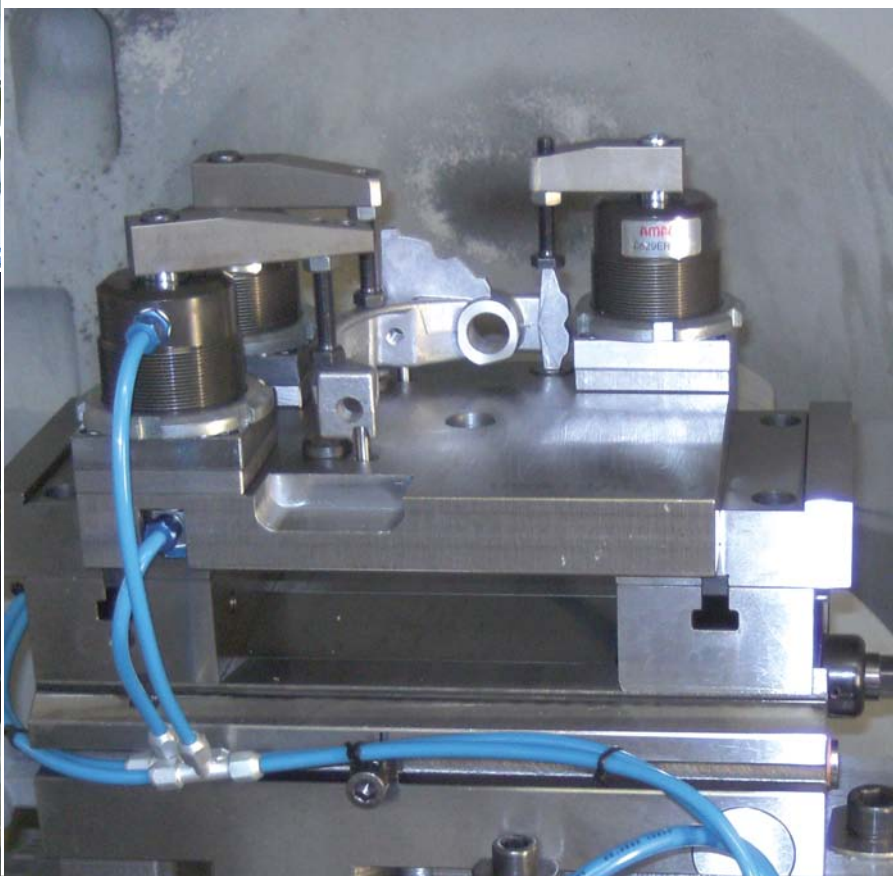
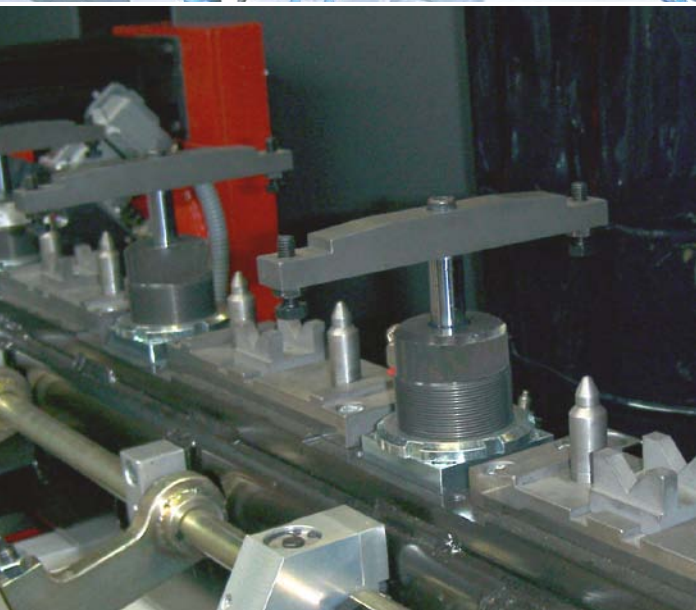
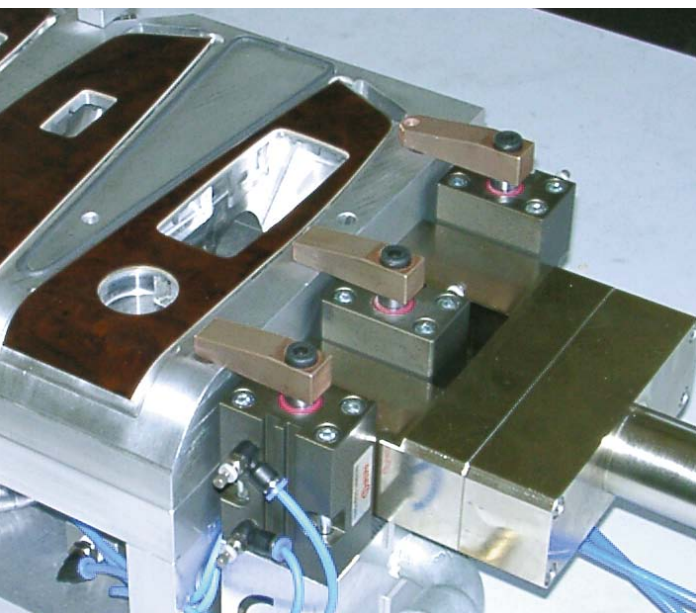
VÉRINS DE SERRAGE PIVOTANTS, PNEUMATIQUES

> DOMAINES D'UTILISATION:

Les vérins de serrage pivotants, pneumatiques sont utilisés dans les cas où de faibles forces de serrage sont suffisantes (travaux de soudage) ou avec des pièces qui doivent être posées et facilement dégagées.

> VOUS DEVEZ SAVOIR CELA!

Le vérin de serrage pivotant ne doit pas rencontrer d'obstacle dans son mouvement pivotant. Le bridage ne doit avoir lieu que dans la course verticale.



N° 6829KR/KL

Vérin de serrage pivotant, pneumatique, flasque

à double effet

Pour incorporation dans des montages d'usinage.

Les deux orifices de raccordements sont dans le flasque de fixation. Tige de piston en acier inoxydable poli. Corps en aluminium anodisé. Traitement HART-COAT® anti collage. Livré avec vis et rondelle Grower pour la fixation du bras de serrage.

Possibilités de fixation:

- par le haut avec quatre vis à tête cylindrique
- corps vissé et bloqué par un écrou à créneaux
- bloqué des deux côtés par deux écrous à créneaux

Accessoires (non compris de la livraison):

- Bras de serrage n° 6829SP
- Ecrus à encoches n° 6829N
- Vis de placage n° 6880



CAD

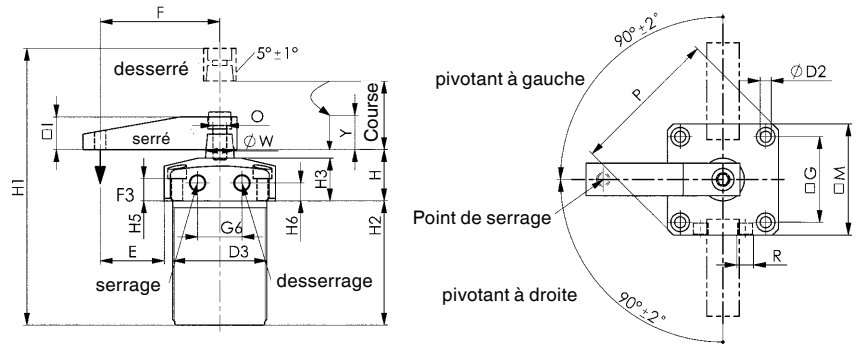


Code	Modèle	pivotant à droite	pivotant à gauche	F3	Taraudage pour vis de placage	Poids
				[kN]		[g]
560012	12	●	-	0,03	M4	130
560018	12	-	●	0,03	M4	130
560011	16	●	-	0,06	M4	180
560019	16	-	●	0,06	M4	180
560010	20	●	-	0,08	M6	300
560020	20	-	●	0,08	M6	300
93484	25	●	-	0,17	M6	500
93559	25	-	●	0,17	M6	500
93492	32	●	-	0,27	M8	650
93567	32	-	●	0,27	M8	650
93500	40	●	-	0,45	M8	800
93575	40	-	●	0,45	M8	800
93518	50	●	-	0,70	M12	920
93583	50	-	●	0,70	M12	920
93526	63	●	-	1,10	M12	1080
93591	63	-	●	1,10	M12	1080

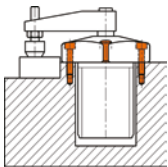
F3 = Puissance maximale à 6 bar

Remarque:

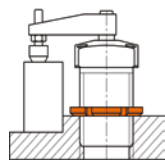
Les trous de fixation dans le corps fileté sont identiques à ceux de la bride taraudée n° 6829GF. Fonctionnement avec air lubrifié seulement.



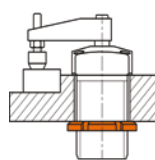
Exemples de fixation:



Avec 4 vis par le dessus



Avec écrous à encoches par le dessus



Avec écrous à encoches par le dessous

Recommandations



N° 6829SP, page 159



N° 6829N, page 160



N° 6829GF, page 160

Dimensions:

Code	Modèle	ØD2	D3	E	F	G	G6	H	H1	H2	H3	H5	H6	I	M	O	P	R	ØW	Piston-Ø	Y Course de serrage*	Course
560012	12	4,5	M25x1,5	18,7	35	23,0	10	25	105	50	20	11	9,0	12,0	33	M5	43	M5	8	12	8,6	17,6
560018	12	4,5	M25x1,5	18,7	35	23,0	10	25	105	50	20	11	9,0	12,0	33	M5	43	M5	8	12	8,6	17,6
560011	16	4,5	M30x1,5	23,0	41	26,5	12	25	105	50	20	11	9,0	12,0	36	M5	47	M5	8	16	8,5	17,5
560019	16	4,5	M30x1,5	23,0	41	26,5	12	25	105	50	20	11	9,0	12,0	36	M5	47	M5	8	16	8,5	17,5
560010	20	4,5	M35x1,5	27,5	48	30,5	14	26	107	65	20	10	9,0	16,0	41	M8	54	M5	12	20	15,0	27,0
560020	20	4,5	M35x1,5	27,5	48	30,5	14	26	107	65	20	10	9,0	16,0	41	M8	54	M5	12	20	15,0	27,0
93484	25	5,5	M40x1,5	25,0	50	37,0	23	30	135	62	25	15	11,5	16,0	50	M8	66	M5	14	25	13,0	26,0
93559	25	5,5	M40x1,5	25,0	50	37,0	23	30	135	62	25	15	11,5	16,0	50	M8	66	M5	14	25	13,0	26,0
93492	32	6,5	M50x1,5	30,0	60	45,0	23	30	152	73	25	13	10,5	19,0	60	M8	80	G1/8	16	32	14,0	28,0
93567	32	6,5	M50x1,5	30,0	60	45,0	23	30	152	73	25	13	10,5	19,0	60	M8	80	G1/8	16	32	14,0	28,0
93500	40	6,5	M55x1,5	37,5	70	50,0	26	30	152	73	25	13	10,5	19,0	65	M8	87	G1/8	16	40	16,0	30,0
93575	40	6,5	M55x1,5	37,5	70	50,0	26	30	152	73	25	13	10,5	19,0	65	M8	87	G1/8	16	40	16,0	30,0
93518	50	8,5	M65x1,5	42,5	80	58,0	32	30	164	80	25	11	10,5	25,5	75	M10	100	G1/8	20	50	16,0	32,0
93583	50	8,5	M65x1,5	42,5	80	58,0	32	30	164	80	25	11	10,5	25,5	75	M10	100	G1/8	20	50	16,0	32,0
93526	63	8,5	M80x1,5	45,0	90	70,0	35	30	164	80	25	11	10,5	25,5	90	M10	118	G1/8	20	63	14,0	30,0
93591	63	8,5	M80x1,5	45,0	90	70,0	35	30	164	80	25	11	10,5	25,5	90	M10	118	G1/8	20	63	14,0	30,0

* Les éléments de bridage ne doivent être soumis à une contrainte que dans les limites de la course de serrage Y.

Sous réserve de modifications techniques.

N° 6829BR/BL

Vérin de serrage pivotant, pneumatique, vérin-bloc

à double effet

Tige du piston inoxydable, polie. Corps de base en aluminium anodisé. Surface résistante à l'usure grâce au revêtement HART-COAT®. **Piston magnétique pour information capteur.** Livré avec vis et rondelle Grower pour la fixation du bras de serrage.

Possibilités de fixations:

- à plat, par deux vis transversales
- debout, avec des vis longues ISO 4762 (DIN 912)
- Par le fond, quatre trous taraudés

Accessoires (non compris dans la livraison):

- Bras de serrage n° 6829SP
- Vis de placage n° 6880

Code	Modèle	pivotant à droite	pivotant à gauche	F3 [kN]	Taraudage pour vis de placage	Poids [g]
91496	12	●	-	0,03	M 4	200
91397	12	-	●	0,03	M 4	200
91504	16	●	-	0,06	M 4	300
91405	16	-	●	0,06	M 4	300
91512	20	●	-	0,08	M 6	400
91413	20	-	●	0,08	M 6	400
91520	25	●	-	0,17	M 6	600
91421	25	-	●	0,17	M 6	600
91538	32	●	-	0,27	M 8	800
91439	32	-	●	0,27	M 8	800
91546	40	●	-	0,45	M 8	920
91447	40	-	●	0,45	M 8	920
91553	50	●	-	0,70	M12	1000
91454	50	-	●	0,70	M12	1000
91561	63	●	-	1,10	M12	1150
91462	63	-	●	1,10	M12	1150

F3 = Puissance maximale à 6 bar

Remarque:

Des capteurs de proximité adaptés pour l'interrogation de la position de fin de course sont disponibles sous la réf. 392241. Modèle : câble PUR de 0,3 mm avec raccordement enfichable M8 et écrou moleté rotatif. Fonction de commutation : contact normalement



Recommandations



N° 6880,
page 166

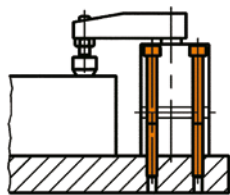


N° 6829SP,
page 159

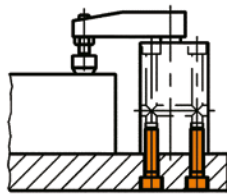


N° 6829ER/EL,
page 158

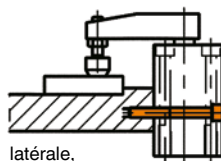
Exemples de fixation:



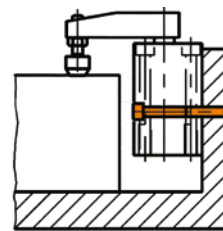
par le dessus



par le dessous



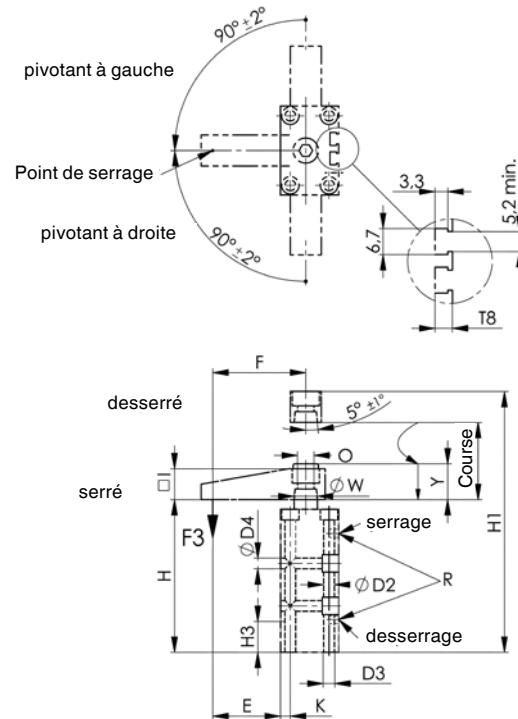
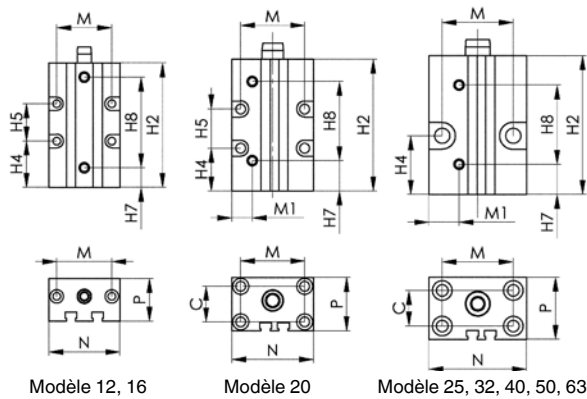
latérale,
de l'avant



latérale, vers l'arrière

CAD





Dimensions:

Code	Modèle	C	ØD2	D3	ØD4	E	F	H	H1	H2	H3	H4	H5	H7	H8
91496	12	-	4,3	M 5	4,3	25,0	35	76	105	70	15	26	21	11	51,0
91397	12	-	4,3	M 5	4,3	25,0	35	76	105	70	15	26	21	11	51,0
91504	16	-	4,3	M 5	4,3	30,0	41	76	105	70	15	26	21	11	51,0
91405	16	-	4,3	M 5	4,3	30,0	41	76	105	70	15	26	21	11	51,0
91512	20	20	5,5	M 6	5,5	35,0	48	80	125	74	20	24	22	17	44,5
91413	20	20	5,5	M 6	5,5	35,0	48	80	125	74	20	24	22	17	44,5
91520	25	20	6,5	M 8	8,5	35,0	50	83	125	78	20	32	-	17	44,5
91421	25	20	6,5	M 8	8,5	35,0	50	83	125	78	20	32	-	17	44,5
91538	32	30	6,5	M 8	8,5	40,0	60	96	145	90	20	43	-	22	50,0
91439	32	30	6,5	M 8	8,5	40,0	60	96	145	90	20	43	-	22	50,0
91546	40	37	8,5	M 10	8,5	45,5	70	96	145	90	25	40	-	20	52,0
91447	40	37	8,5	M 10	8,5	45,5	70	96	145	90	25	40	-	20	52,0
91553	50	46	8,5	M 10	10,5	49,0	80	106	162	100	30	45	-	25	53,5
91454	50	46	8,5	M 10	10,5	49,0	80	106	162	100	30	45	-	25	53,5
91561	63	60	10,5	M 12	10,5	52,5	90	106	162	100	30	36	-	28	53,0
91462	63	60	10,5	M 12	10,5	52,5	90	106	162	100	30	36	-	28	53,0

Code	Modèle	I	K	M	M1	N	O	P	R	T8	ØW	Piston-Ø	Y Course de serrage*	Course
91496	12	12	10,0	31	20,0	40	M 5	24	M 5	5,0	8	12	8,5	17,5
91397	12	12	10,0	31	20,0	40	M 5	24	M 5	5,0	8	12	8,5	17,5
91504	16	12	13,0	31	21,0	42	M 5	28	M 5	4,5	8	16	8,5	17,5
91405	16	12	13,0	31	21,0	42	M 5	28	M 5	4,5	8	16	8,5	17,5
91512	20	16	5,0	36	11,5	46	M 8	30	M 5	4,5	12	20	14,0	27,0
91413	20	16	5,0	36	11,5	46	M 8	30	M 5	4,5	12	20	14,0	27,0
91520	25	16	7,5	40	17,0	55	M 8	35	M 5	5,0	14	25	14,0	27,0
91421	25	16	7,5	40	17,0	55	M 8	35	M 5	5,0	14	25	14,0	27,0
91538	32	19	7,5	45	18,0	60	M 8	45	G 1/8	6,5	16	32	15,5	30,0
91439	32	19	7,5	45	18,0	60	M 8	45	G 1/8	6,5	16	32	15,5	30,0
91546	40	19	9,0	52	22,0	70	M 8	55	G 1/8	8,0	16	40	15,5	30,0
91447	40	19	9,0	52	22,0	70	M 8	55	G 1/8	8,0	16	40	15,5	30,0
91553	50	25	9,5	66	25,0	85	M 10	65	G 1/8	6,5	20	50	15,0	31,0
91454	50	25	9,5	66	25,0	85	M 10	65	G 1/8	6,5	20	50	15,0	31,0
91561	63	25	10,0	80	30,0	100	M 10	80	G 1/8	8,5	20	63	15,0	31,0
91462	63	25	10,0	80	30,0	100	M 10	80	G 1/8	8,5	20	63	15,0	31,0

* Les éléments de bridage ne doivent être soumis à une contrainte que dans les limites de la course de serrage Y.

N° 6829ER/EL

Vérin de serrage pivotant, pneumatique, vissable

à double effet

Tige du piston inoxydable, polie. Corps en aluminium anodisé. Traitement HART-COAT® anti collage. Livré avec vis et rondelle Grower pour la fixation du bras de serrage.

Possibilités de fixations:

- par écrous à créneaux n° 6829N (DIN 70852)
- avec bride taraudée n° 6829GF

Accessoires (non compris dans la livraison):

- Bras de serrage n° 6829SP
- Ecrous à encoches n° 6829N
- Bride taraudée n° 6829GF
- Vis de placage n° 6880



Recommandations



N° 6829SP,
page 159



N° 6829N,
page 160



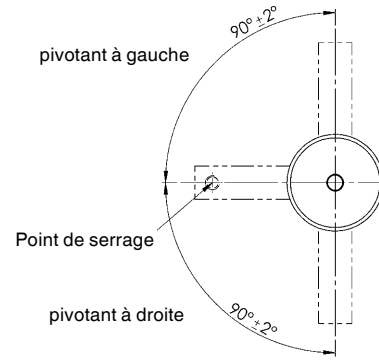
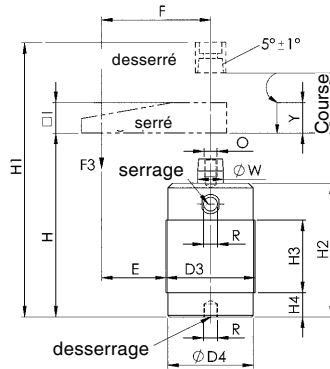
N° 6829GF,
page 160

Code	Modèle	pivotant à droite	pivotant à gauche	F3 [kN]	Taraudage pour vis de placage	Poids [g]
560062	12	●	-	0,03	M4	100
560027	12	-	●	0,03	M4	100
560063	16	●	-	0,06	M4	150
560028	16	-	●	0,06	M4	150
560064	20	●	-	0,08	M6	270
560029	20	-	●	0,08	M6	270
92809	25	●	-	0,17	M 6	450
92858	25	-	●	0,17	M 6	450
92817	32	●	-	0,27	M 8	550
92866	32	-	●	0,27	M 8	550
92825	40	●	-	0,45	M 8	700
92874	40	-	●	0,45	M 8	700
92833	50	●	-	0,70	M12	850
92882	50	-	●	0,70	M12	850
92841	63	●	-	1,10	M12	1000
92890	63	-	●	1,10	M12	1000

F3 = Puissance maximale à 6 bar

Remarque:

Fonctionnement avec air lubrifié seulement.



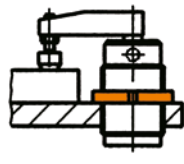
Code	Modèle	D3	ØD4	E	F	H	H1	H2	H3	H4	I	O	R	ØW	Piston-Ø	Y Course de serrage*	Course
560062	12	M25x1,5	23	22,5	35	75	105	70	48	2	12,0	M5	M5	8	12	8,6	17,6
560027	12	M25x1,5	23	22,5	35	75	105	70	48	2	12,0	M5	M5	8	12	8,6	17,6
560063	16	M30x1,5	28	26,0	41	75	105	70	48	2	12,0	M5	M5	8	16	8,5	17,5
560028	16	M30x1,5	28	26,0	41	75	105	70	48	2	12,0	M5	M5	8	16	8,5	17,5
560064	20	M35x1,5	33	30,5	48	91	134	85	64	2	16,0	M8	M5	12	20	15,0	27,0
560029	20	M35x1,5	33	30,5	48	91	134	85	64	2	16,0	M8	M5	12	20	15,0	27,0
92809	25	M40x1,5	38	30,0	50	73	118	70	34	12	16,0	M 8	M 5	14	25	13,0	26,0
92858	25	M40x1,5	38	30,0	50	73	118	70	34	12	16,0	M 8	M 5	14	25	13,0	26,0
92817	32	M50x1,5	48	35,0	60	83,5	132	79	43	15	19,0	M 8	G1/8	16	32	15,5	29,5
92866	32	M50x1,5	48	35,0	60	83,5	132	79	43	15	19,0	M 8	G1/8	16	32	15,5	29,5
92825	40	M55x1,5	53	42,5	70	85,5	136	83	47	15	19,0	M 8	G1/8	16	40	16,5	30,5
92874	40	M55x1,5	53	42,5	70	85,5	136	83	47	15	19,0	M 8	G1/8	16	40	16,5	30,5
92833	50	M65x1,5	62	47,5	80	92	148	87	50	15	25,0	M10	G1/8	20	50	14,0	30,0
92882	50	M65x1,5	62	47,5	80	92	148	87	50	15	25,0	M10	G1/8	20	50	14,0	30,0
92841	63	M80x1,5	77	50,0	90	98	153	92	55	15	25,0	M10	G1/8	20	63	13,5	29,5
92890	63	M80x1,5	77	50,0	90	98	153	92	55	15	25,0	M10	G1/8	20	63	13,5	29,5

* Les éléments de bridage ne doivent être soumis à une contrainte que dans les limites de la course de serrage Y.

Exemples de fixation:



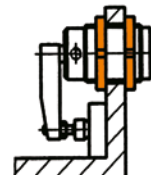
Avec écrous à encoches par le dessous



Avec écrous à encoches par le dessus



Avec bride fileté et écrou à encoches



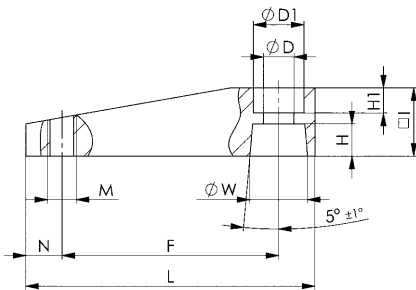
Avec deux écrous

Sous réserve de modifications techniques.

N° 6829SP

Bras de serrage

Alliage d'aluminium à haute résistance mécanique. Traitement HART-COAT® anti collage. Prêt à être monté avec la vis de placage trempée et revenue, zinguée n° 6880.



Code	Modèle	ØD	ØD1	F	H	H1	I	L	M	N	ØW	Poids [g]
92486	12	5,5	9	35	5,0	5,0	12	45	M4	4	8	13
92494	16	5,5	9	41	5,0	4,0	12	51	M4	4	8	15
92502	20	8,5	14	48	5,5	7,5	16	64	M6	6	12	31
93674	25	8,5	14	50	6,5	6,0	16	66	M6	6	14	32
93682	32	8,5	14	60	9,0	7,0	19	80	M8	10	16	55
93690	40	8,5	14	70	9,0	7,0	19	90	M8	10	16	65
93708	50	10,5	17	80	10,0	9,0	25	105	M12	10	20	132
93716	63	10,5	17	90	10,0	9,0	25	115	M12	10	20	149

Remarque:

Montage du bras de serrage:

- 1) Appliquer sans jeu le bras de serrage avec rondelle-ressort et vis.
- 2) Tourner le bras de serrage en position.
- 3) Maintenir le bras de serrage à l'aide d'une clé et serrer la vis.

Démontage du bras de serrage:

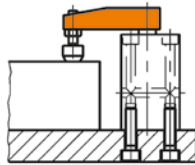
- 1) Maintenir le bras de serrage à l'aide d'une clé et desserrer la vis.
- 2) Séparer le bras de serrage de la tige de piston en tapant légèrement avec un maillet (en plastique).

Attention: les coups de marteau sur les côtés ne sont pas autorisés!



Exemple d'utilisation:

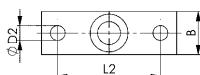
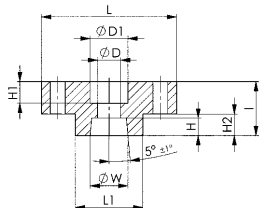
Bras de serrage avec vis de placage N° 6880.



N° 6829AD

Adaptateur

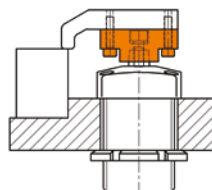
pour le logement de bras de serrage. Avec cône et trous de fixation. Alliage d'aluminium à haute résistance mécanique. Traitement HART-COAT® anti collage.



Code	Modèle	B	ØD	ØD1	ØD2	H	H1	H2	I	L	L1	L2	ØW	Poids [g]
92403	12/16	12	5,5	10	4,5	5,0	7,0	6	14	30	13	22	8	8
92411	20	16	8,5	14	5,5	5,5	10,5	8	20	40	18	30	12	20
92429	25	16	8,5	14	5,5	6,5	8,0	8	20	50	25	38	14	28
92437	32/40	19	8,5	14	7,0	9,0	11,0	10	25	60	30	45	16	50
92452	50/63	25	10,5	17	9,0	10,0	14,0	12	30	65	30	48	20	80

Exemple d'utilisation:

Adaptateur servant d'élément de connexion entre un bras de serrage spécifique et la tige de piston d'un vérin de serrage pneumatique n° 6829.



N° 6829N

Écrou à encoches (DIN 70852)

acier, zingué.
Pour utilisation avec clé à crochet (voir catalogue AMF, «Clés de serrage»).

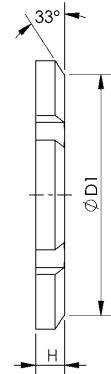
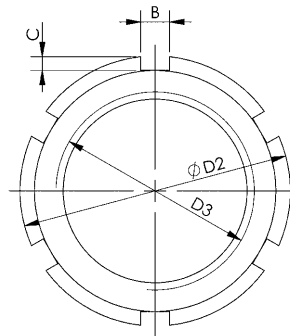


Code	Modèle	B	C	ØD1	ØD2	D3	H	Poids [g]
560083	12 *	5,0	2,0	32	38	M25x1,5	7	32
560084	16	6,5	2,8	38	44	M30x1,5	7	36
560085	20	7,0	3,3	43	50	M35x1,5	8	51
92924	25	7,0	3,3	49	56	M40x1,5	8	63
92932	32	8,0	3,8	60	68	M50x1,5	8	84
92940	40	8,0	3,8	67	75	M55x1,5	8	106
92957	50	11,0	4,3	76	85	M65x1,5	9	132
92973	63	11,0	4,3	91	100	M80x1,5	10	180

* suivant DIN 981

Exemple d'utilisation:

Écrou à encoche pour la fixation du vérin pivotant dans le montage.



CAD

N° 6829GF

Bride taraudée

Aluminium.
Avec quatre trous de vis lamés. Taraudage de fixation du serrage pneumatique pivotant. Pour blocage par écrou à créneaux sur l'outil.



Code	Modèle	C	ØD1	ØD2	D3	H	H1	L	Poids [g]
560065	12	24	8	4,5	M25x1,5	8	5	35	15
560066	16	29	8	4,5	M30x1,5	8	5	40	18
560067	20	32	9	5,5	M35x1,5	9	6	45	25
93062	25	37	9	5,5	M40x1,5	9	6	50	30
93070	32	45	11	6,5	M50x1,5	12	7	60	50
93088	40	50	11	6,5	M55x1,5	12	7	65	55
93096	50	58	13	8,5	M65x1,5	15	9	75	85
93104	63	70	13	8,5	M80x1,5	15	9	88	102

Avantages:

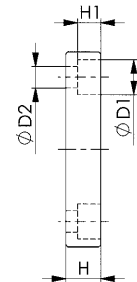
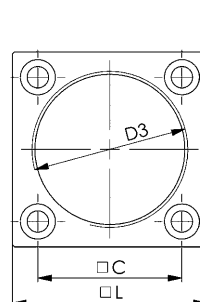
Il n'est pas nécessaire de tarauder un trou de fixation dans la plaque de fixation sur le montage.

Remarque:

Les trous de fixation dans le corps fileté sont identiques à ceux du vérin pneumatique n° 6829K et 6829V.

Exemple d'utilisation:

Évite le taraudage du montage au diamètre du vérin.



CAD

N° 6829WR/WL

Vérin de serrage pivotant avec protection anti-projections de soudure, pneumatique

à double effet

Tige de piston inoxydable, polie et protégée des projections de soudure. Corps de base, protection anti-projections de soudure et bras de serrage en aluminium, anodisé. Surface résistante à l'usure grâce au revêtement HART-COAT®. **Piston magnétique pour détection des fins de course.**

Livraison sans bras de serrage.

Accessoires (non compris dans la livraison):

- Protection anti-projections de soudure n° 6829WS
- Bras de serrage n° 6829WSP



Recommandations



N° 6829WS,
page 162



N° 6829WSP,
page 162



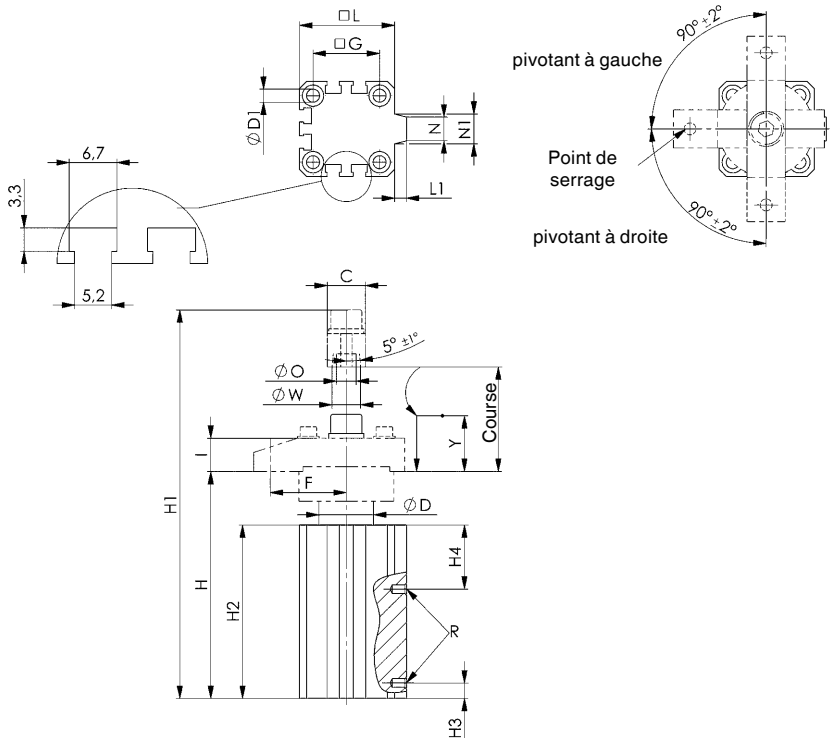
N° 6829BR/BL,
page 156

Code	Modèle	pivotant à droite	pivotant à gauche	F3	Poids
				[kN]	[g]
91579	25	●	-	0,2	326
92361	25	-	●	0,2	326
91595	32	●	-	0,3	537
92387	32	-	●	0,3	537
91611	40	●	-	0,6	680
92445	40	-	●	0,6	680
91637	50	●	-	0,9	1160
92460	50	-	●	0,9	1160
91652	63	●	-	1,4	1520
92478	63	-	●	1,4	1520

F3 = Puissance maximale à 6 bar

Remarque:

Des capteurs de proximité adaptés pour l'interrogation de la position de fin de course sont disponibles sous la réf. 392241. Modèle : câble PUR de 0,3 mm avec raccordement enfichable M8 et écrou moleté rotatif. Fonction de commutation : contact normalement ouvert. Sortie : PNP. Fonctionnement avec air lubrifié seulement.



Dimensions:

Code	Modèle	C	ØD	ØD1	F	G	H	H1	H2	H3	H4	I	L	L1	N	N1	ØO	R	ØW	Piston-Ø	Y Course de serrage*	Course
91579	25	16	23	5,5	32,0	29	95,5	139,0	73,0	6,5	27,0	14	40	5,0	9,6	12,5	8,3	M5	12	25	10	19,5
92361	25	16	23	5,5	32,0	29	95,5	139,0	73,0	6,5	27,0	14	40	5,0	9,6	12,5	8,3	M5	12	25	10	19,5
91595	32	22	30	5,5	45,0	34	113,0	168,0	80,0	9,0	34,5	18	45	4,5	14,5	16,5	10,5	G1/8	16	32	10	25,0
92387	32	22	30	5,5	45,0	34	113,0	168,0	80,0	9,0	34,5	18	45	4,5	14,5	16,5	10,5	G1/8	16	32	10	25,0
91611	40	22	30	5,5	45,0	40	114,0	173,0	80,0	9,0	34,5	22	52	5,0	18,0	22,0	10,5	G1/8	16	40	10	25,0
92445	40	22	30	5,5	45,0	40	114,0	173,0	80,0	9,0	34,5	22	52	5,0	18,0	22,0	10,5	G1/8	16	40	10	25,0
91637	50	25	37	6,6	65,0	50	149,4	227,9	101,5	11,0	39,0	25	64	7,0	20,0	23,0	12,5	G1/4	20	50	20	39,0
92460	50	25	37	6,6	65,0	50	149,4	227,9	101,5	11,0	39,0	25	64	7,0	20,0	23,0	12,5	G1/4	20	50	20	39,0
91652	63	25	47	9,0	72,5	60	152,9	231,4	104,0	10,0	35,0	25	77	7,0	28,0	33,0	12,5	G1/4	20	63	20	39,0
92478	63	25	47	9,0	72,5	60	152,9	231,4	104,0	10,0	35,0	25	77	7,0	28,0	33,0	12,5	G1/4	20	63	20	39,0

* Les éléments de bridage ne doivent être soumis à une contrainte que dans les limites de la course de serrage Y.

Sous réserve de modifications techniques.



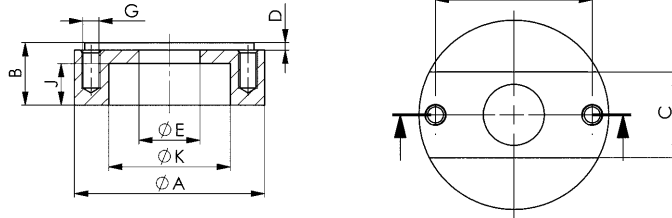
N° 6829WS

Protection anti-projections de soudure

pour tige de piston
pour vérin de serrage pivotant avec protection anti-projections de soudure n° 6829W pour protéger la tige de piston des projections de soudure. Alliage d'aluminium très résistant, anodisé.



Code	Modèle	ØA	B	C	D	ØE	G	J	ØK	L2	Poids [g]
91645	25	40	14,5	16,4	2,0	12,1	M4	10,5	25	32,0	32
91660	32	50	18,0	22,6	3,8	16,1	M5	11,0	32	41,3	55
91686	40	50	17,9	22,6	3,8	16,1	M6	11,0	32	41,4	58
91702	50	59	33,0	25,8	5,1	20,1	M6	25,0	39	46,5	122
91793	63	69	33,0	25,8	5,1	20,1	M6	25,0	50	59,5	160



CAD



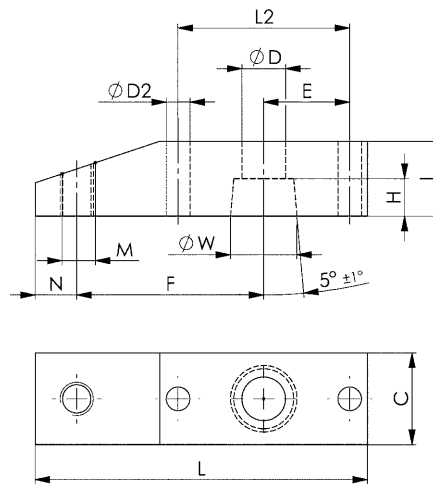
N° 6829WSP

Bras de serrage

pour vérin de serrage pivotant avec protection anti-projections de soudure n° 6829W.
Alliage d'aluminium très résistant, noir. Surface résistante à l'usure grâce au revêtement HART-COAT®, anti-particules de soudure. Prêt à monter avec filetage de raccordement pour vis de placage n° 6880.



Code	Modèle	C	ØD	ØD2	E	F	H	I	L	M	L2	N	ØW	Poids [g]
91678	25	16	8,3	4,8	16,00	32,0	5,5	14	63,5	M6	32,0	7	12	36
91694	32	22	10,5	5,7	20,70	45,0	9,0	18	80,0	M8	41,3	10	16	83
91751	40	22	10,5	6,4	20,70	45,0	9,0	22	82,0	M8	41,4	10	16	84
91603	50	25	12,5	6,4	23,25	65,0	12,0	25	105,0	M10	46,5	10	20	144
91629	63	25	12,5	6,4	29,75	72,5	12,0	25	120,0	M10	59,5	10	20	168



CAD



Sous réserve de modifications techniques.

N° 6897S

Capteur avec patte

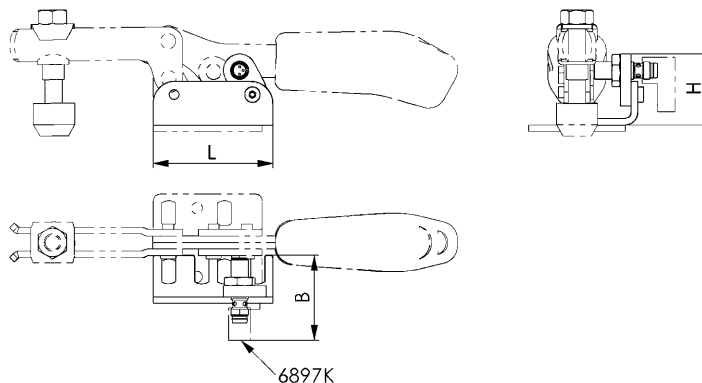
pour sauterelle.
Confirmation de la position fermée de la sauterelle. Capteur inductif M8x1 pour des températures ambiantes de 0° à 60°C.
Câble et connecteur n° 6897K.



Code	Modèle	L x B x H	Poids [g]
90597	3	55 x 40 x 35	60

Remarque:

Détection par capteur taille 3 pour sauterelle tirée N° 6830-3, 6834-3 et 6830B-3 utilisable des deux côtés, pour sauterelles tirées avec verrouillage de sécurité N° 6830S-3 utilisable seulement d'un côté.



N° 6897K

Câble et connecteur pour capteur

pour détection par capteur n° 6897S et 6820SIS.
Connecteur angulaire, câble moulé par injection.

Code	Modèle	Longueur de câble [m]	Poids [g]
90613	1	2	75
90639	2	5	150

Remarque:

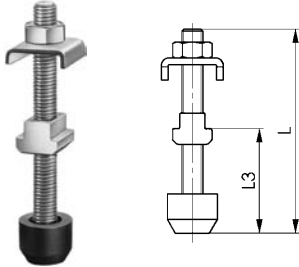
IP68 selon IEC 529, sans silicone, sans halogène, contacts dorés.



N° 6890

Vis de placage

pour bras d'appui ouverts, traités, zingués et passivés. Classe de résistance mécanique 8.8, avec embout de protection amovible en NBR + NR. Le patin d'appui vulcanisé est en néoprène. Les deux matériaux sont résistants à l'huile, exempts de silicone avec une dureté de 70 Shore A et servent à protéger les pièces fragiles. Tailles 0-3, 6 avec élément écrou-étrier, Tailles 4-7 avec écrou pour rainures en T.



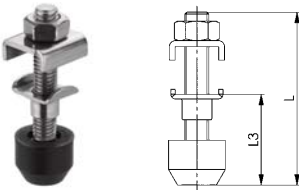
Code	Modèle	Vis DIN 933	Tasseau DIN 508	Etrier	L	L3	Poids [g]
99002	0	M 4x 25	-	0	32	13-20	5
99010	1	M 5x 30	-	1	38	17-24	10
99028	2	M 6x 35	-	2	45	19-28	22
99077	2	M 6x 50	-	2	60	19-43	30
99036	3	M 8x 45	-	3	58	22-34	40
99044	4	M 8x 65	M 8x10	4	78	21-50	62
99051	5	M 8x 65	M 8x10	5	78	21-45	62
561827	6*	M10x116	-	6	116	28-78	122
99085	6	M12x 80	M12x14	6	97	28-58	160
99069	7	M12x110	M12x14	6	127	28-88	180

* avec patin d'appui vulcanisé

N° 6890NI

Vis de placage

pour bras d'appui ouverts, acier inoxydable. Taille 4 avec 2 rondelles plates. Embout de protection en NBR + NR résistant à l'huile pour protéger les pièces fragiles. Dureté 70 Shore A, sans silicone.



Code	Modèle	Vis DIN 933	Etrier	L	L3	Poids [g]
96040	0	M4x25	0	32	13-20	5
96057	1	M5x30	1	38	17-24	10
96065	2	M6x35	2	45	19-28	22
96073	3	M8x45	3	58	22-34	40
96081	4	M8x65	4	78	21-50	60

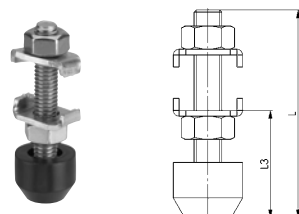
Pour sauterelles types:

N° d'art. Sauterelle	Modèle vis de placage									
	0	1	2	3	4	5	6*	6	7	
6800	0	1	2	3	4	-	-	5	6	
6800NI	0	1	2	3	4	-	-	-	-	
6800S / 6802S	-	-	2	3	4	-	-	-	-	
6802	-	1	2	3	4	-	-	5	6	
6803	-	1	2	3	4	-	-	-	-	
6803NI	-	-	2	-	-	-	-	-	-	
6803S	-	-	2	3	4	-	-	-	-	
6820A	-	1	2	3	4	-	-	-	-	
6820P	0	1	2	3	-	-	-	-	-	
6821A	-	-	2	3	4	-	-	-	-	
6830 / 6832	0	1	2	3	4	5	6	-	-	
6830NI	0	1	2	3	4	-	-	-	-	
6830S / 6832S	-	-	-	3	4	-	-	-	-	
6833	-	1	2	3	4	-	-	-	-	
6837M	-	-	2	3	4	-	-	-	-	
6895	0	1	2	3	4	5	-	6	-	

N° 6890C

Vis de placage

pour sauterelle verticale confortline, trempée et revenue, zinguée et passivée. Classe de résistance mécanique 8.8, avec embout de protection amovible en NBR + NR résistant à l'huile pour protéger les pièces fragiles. Dureté 70 Shore A, sans silicone.



Code	Modèle	Vis DIN 933	Etrier	L	L3	Poids [g]
565898	1	M5 x 30	1	38	16 - 23	13
565899	2	M6 x 35	2	45	19 - 27	22

Sous réserve de modifications techniques.

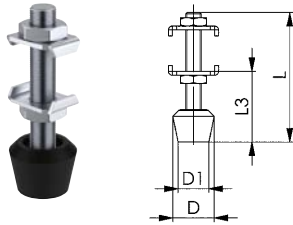
N° 68301

Vis de placage

pour sauterelle tirée plus.

complète avec rondelle plate, écrou hexagonal et vis avec talon élastique vulcanisé, en néoprène résistant à l'huile pour protéger les pièces fragiles. Dureté 85 Shore A, sans silicone. Classe de résistance 8.8.

Code	Modèle	M x L	D	D1	L3	Poids [g]
552698	1	M5 x 35	11	10	9 - 18	15
551718	2	M6 x 50	16	12	17 - 29	20
551719	3	M8 x 58	21	16	21 - 34	36
551720	4	M10 x 76	26	20	28 - 44	95



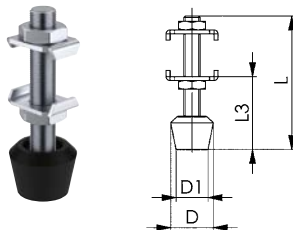
CAD



N° 68301NI

Vis de placage

pour sauterelle tirée plus,
Acier inoxydable.



CAD



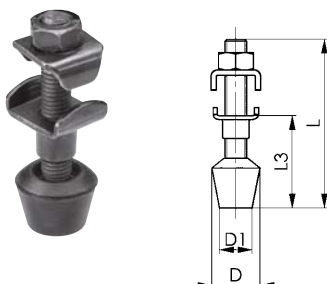
Code	Modèle	M x L	D	D1	L3	Poids [g]
560014	1	M5 x 35	11	10	10 - 22	15
555177	2	M6 x 50	16	12	17 - 29	20
558996	3	M8 x 58	21	16	22 - 31	45
555178	4	M10 x 76	26	20	28 - 44	95

N° 6890B

Vis de placage, noire

pour bras ouverts,
galvanisée, noires mate. Avec écrou et rondelles de fixation, patin néoprène surmoulé résistant aux huiles. Dureté 85 Shore A, sans silicone. Classe de résistance 8.8.

Code	Modèle	M x L	D	D1	L3	Poids [g]
99614	0	M4x34,5	10	-	11,5-22	6
99671	1	M5x38,0	13	10	17,0-24	11
99630	2	M6x46,0	16	10	20,0-27	17
92635	2	M6x60,0	16	10	20,0-40	22
92916	2	M6x110,0	16	10	20,0-90	60
99655	3	M8x63,0	18	13	27,0-37	39



CAD

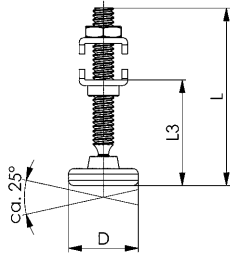


N° 6875

Vis de placage

pour bras d'appui ouverts,
zinguée. Pour sauterelle variable.

Code	Modèle	M x L	D	L3	Poids [g]
557079	1	M6 x 49	19	16 - 34	23
557080	2	M8 x 50	27	21 - 31	51
557081	3	M8 x 66	27	21 - 47	55



CAD

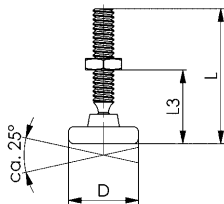


N° 6876

Vis de placage

pour tige coulissante pneumatique,
zinguée. Pour sauterelle variable.

Code	Modèle	M x L	D	L3	Poids [g]
557086	1	M6 x 37	19	13 - 25	16
557087	2	M8 x 50	27	16 - 35	41



CAD

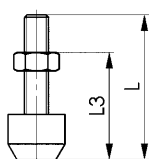


N° 6880

Vis de placage

pour sauterelle à tige coulissante,
trempée et revenue, zinguée et passivée. Classe de résistance
mécanique 8.8,
avec écrou et embout de protection amovible en NBR + NR
résistant à l'huile pour protéger les pièces fragiles. Dureté 70
Shore A, sans silicone.

Code	Modèle	Vis DIN 933	L	L3	Poids [g]
98012	0+1	M 4x20	27	12-20	4
98038	2	M 6x25	35	17-25	15
98046	3	M 8x35	48	22-35	26
98053	5	M10x50	66	30-52	57
98061	7	M12x50	68	30-50	82
98475	8	M16x80	90	25-70	220



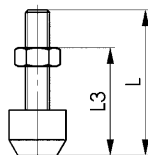
CAD



N° 6880NI

Vis de placage

pour sauterelles à tige coulissante,
acier inoxydable.



Code	Modèle	Vis DIN 933	L	L3	Poids [g]
96008	0+1	M 4x20	27	12-20	4
96016	2	M 6x25	35	18-27	15
96024	3	M 8x35	48	22-35	26
96032	7	M12x50	68	30-50	82

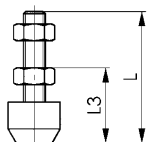
CAD



N° 6885

Vis de placage

pour bras d'appui fixes et solides,
traités, zingués et passivés. Classe de résistance mécanique 8.8,
avec deux écrous et un embout de protection amovible en NBR +
NR résistant à l'huile.



Code	Modèle	Vis DIN 933	L	L3	Poids [g]
98517	1	M 5x 30	38	14-25	10
98525	2	M 6x 35	45	17-25	20
98533	3	M 8x 45	58	22-32	35
98541	4	M 8x 65	78	22-52	40
98558	5	M12x 80	98	30-60	130
98566	6	M12x110	128	30-88	160
98582	8	M16x120	130	25-84	280

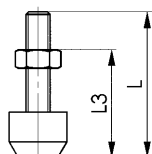
CAD



N° 6880B

Vis de placage, noire

pour sauterelles à tige coulissante,
noir mat, avec écrou et patin d'appui vulcanisé, classe de
résistance 8.8.



Code	Modèle	Vis DIN 933	L	L3	Poids [g]
99622	1	M4 x 20	23	10-17	4
99705	2	M6 x 25	35	17-25	15
492058	3	M8 x 44	44	26 - 33	26

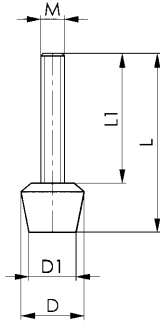
CAD



N° 6894

Vis de placage

Avec patin d'appui vulcanisé, pour le positionnement de pièces délicates, en néoprène résistant aux huiles. Dureté: 85 Shore A, exempte de silicone. Vis traitée, zinguée et passivée. Résistance: 8.8.



Code	M x L	D	D1	L1	Poids [g]
99408	M 4x 32	11	8	24	4
99416	M 5x 38	13	10	28	8
99390	M 6x 35	16	12	23	11
99424	M 6x 45	16	12	33	13
99556	M 6x 60	16	12	48	16
99432	M 8x 48	21	16	32	25
99499	M 8x 58	21	16	42	29
99440	M 8x 63	21	16	47	31
99457	M 8x 78	21	16	62	37
99580	M10x 66	26	20	46	53
99598	M10x 76	26	20	56	59
99606	M10x116	26	20	96	84
99465	M12x 70	31	24	46	78
99473	M12x100	31	24	76	105
99481	M12x130	31	24	106	131

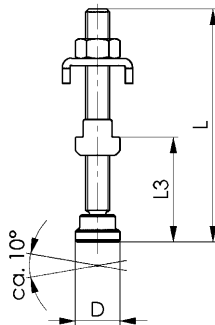
CAD



N° 6891

Vis de placage articulée

pour bras ouverts, zinguée et passivée. Modèles 1-3 avec élément écrou-étrier. Modèles 4-6 avec tasseau.



Code	Modèle	Vis DIN 6332	Tasseau DIN 508	Etrier	D	L	L3	Poids [g]
99119	1	M 5x 35	-	1	12	37	12-22	12
99127	2	M 6x 50	-	2	12	52	14-33	20
99135	3	M 8x 75	-	3	16	78	18-52	47
99143	4	M 8x 75	M 8x10	4	16	78	15-50	62
99168	6	M12x100	M12x14	6	25	105	25-62	183

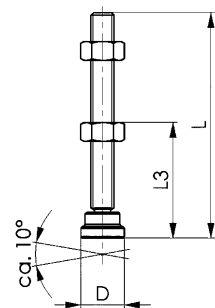
CAD



N° 6886

Vis de placage articulée

pour bras soudés, zinguée et passivée, avec 2 écrous.



Code	Modèle	Vis DIN 6332	D	L	L3	Poids [g]
98616	1	M 5x 35	12	37	8-23	9
98632	4	M 8x 75	16	78	16-52	42
98665	6	M12x100	25	105	30-61	138

CAD





COMMANDEZ EN TOUTE SIMPLICITÉ – SUR NOTRE BOUTIQUE EN LIGNE

- + Plus de 6 000 produits disponibles en ligne
- + Suivi de commande en ligne
- + Téléchargement facile de données CAO
- + Demande de disponibilité en ligne
- + Traitement de divers paniers d'achat

**INSCRIVEZ-VOUS DÈS À PRÉSENT
À L'ADRESSE SHOP.AMF.DE**



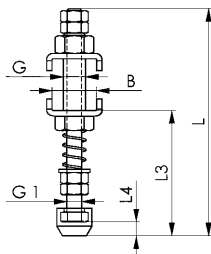
N° 6892

Vis de placage à ressort

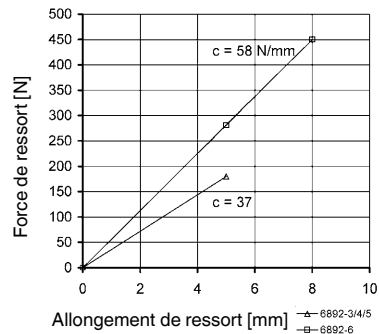
pour bras ouverts,
zinguée et passivée.



Code	Modèle	B	G	G1	Embout de protection	L	L3	L4	Poids [g]
99259	3	14,5	M 8	M5	6893-M5	90	39-52	5	55
99267	4	18,5	M 8	M5	6893-M5	90	40-53	5	63
99275	5	20,5	M 8	M5	6893-M5	90	40-48	5	64
99283	6	24,0	M12	M8	6893-M8	123	60-68	7	182



Flexibilité de ressort:



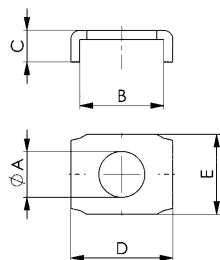
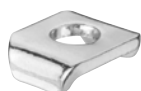
CAD



N° 6887

Rondelle plate

zinguée et passivée.
pour vis de placage 6890.



Code	Modèle	ØA	B	C	D	E	Poids [g]
557062	0	4,2	8,1	3,0	10,6	9	1
557074	1+2	6,3	11,5	4,4	14,0	11	2
557075	3	8,5	14,6	7,2	18,6	20	7
564052	4	8,5	18,5	8,4	23,5	20	12
564053	5	8,5	20,5	7,4	25,5	20	12
564054	6	13,0	24,0	9,4	30,0	30	24

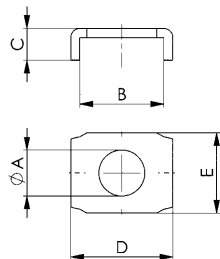
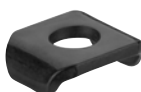
CAD



N° 6887B

Rondelle plate

noire mate.
Pour vis de placage 6890B.



Code	Modèle	ØA	B	C	D	E	Poids [g]
564055	0	4,2	8,1	3,0	10,6	9	1
557076	1+2	6,3	11,5	4,4	14,0	11	2
557077	3	8,5	14,6	7,2	18,6	20	7

Pour sauterelles types:

N° d'art. Sauterelle	Modèle Rondelle plate 6887 / 6887B					
	0	1+2	3	4	5	6
6800	0	1+2	3	4	-	5+6
6800S / 6802S	-	2	3	4	-	-
6802	-	1+2	3	4	-	5+6
6803	-	1+2	3	4	-	-
6803S	-	2	3	4	-	-
6820A	-	1+2	3	4	-	-
6820P	0	1+2	3	-	-	-
6821A	-	2	3	4	-	-
6830 / 6832	0	1+2	3	4	5	-
6830S / 6832S	-	-	3	4	-	-
6833	-	1+2	3	4	-	-
6837M	-	2	3	4	-	-
6895	0	1+2	3	4	5	6

CAD



Sous réserve de modifications techniques.

N° 6893

Patin caoutchouc

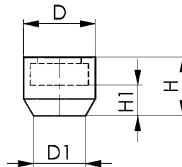
Pour le positionnement de pièces délicates, en néoprène résistant aux huiles. Dureté: 70 Shore A. Adapté aux vis de placage n° 6880, 6885, 6890 et 6892, pour recouvrir les têtes de vis hexagonales ISO 272. Quantité minimale à commander = 10 pièces.



Code	Modèle	SW	D	D1	H	H1	Poids [g]
99309	M 4	7	11,0	7	8,5	4,2	1
99325	M 5	8	12,5	8	10,0	5,0	1
99333	M 6	10	15,0	10	12,0	6,0	2
99341	M 8	13	19,0	13	15,0	7,5	4
99358	M10	16	22,0	15	17,5	8,5	5
99374	M12-SW18	18*	25,0	18	20,0	9,5	8
99366	M12-SW19	19**	26,0	19	20,0	9,5	9
99382	M16	24	33,0	24	27,0	14,0	19

* Conformément à la nouvelle norme ISO 4017 (identifié par un «6» sur la surface de placage).

** Conformément à l'ancienne norme DIN 933.



N° 6899

Allonge de bras d'appui

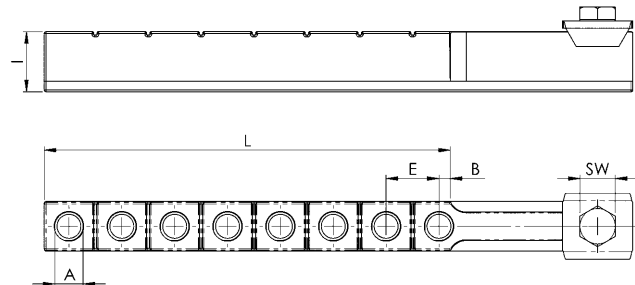
pour serrage manuel, aluminium. Complet avec vis de fixation. Sans vis de placage.



Code	Modèle	A	B	E	I	L	SW	Poids [g]
557094	1	5 x M5	6	12	11	61	7	24
557095	2	6 x M6	8	15	14	90	8	47
557096	3	8 x M8	3	15	17	115	10	92

Remarque:

Possibilité de raccourcir à la longueur souhaitée.



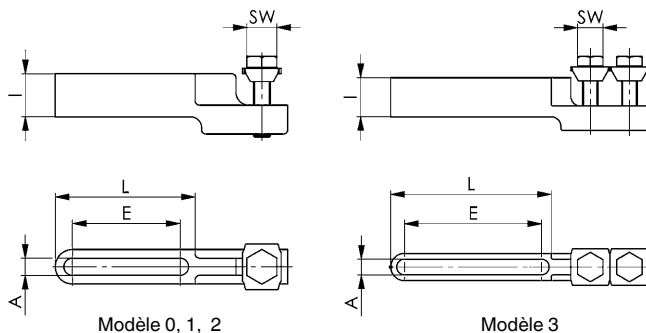
N° 6896

Allonge de bras d'appui

pour sauterelle, acier matricé, bruni. Complet avec vis de fixation. Sans vis de placage.



Code	Modèle	Vis de placage	A	E	I	L	SW	Poids [g]
94045	0	M4	4,2	25	10	32,5	7	15
94060	1	M5	5,2	45	12	55,0	8	25
94086	2	M6	6,2	65	14	73,5	10	40
94102	3	M8	8,2	70	20	82,0	13	80



Sous réserve de modifications techniques.

N° 6878K

Goujon de serrage pour tables perforées

Pour l'adaptation des sauterelles sur les tables perforées pour l'usinage du bois et les travaux de soudage.

La sauterelle peut être aisément et rapidement fixée par le haut. Le goujon de serrage est insensible pour la qualité de la surface et le diamètre du perçage. Il peut également être inséré pour des plaques fines, à partir de 4 mm.



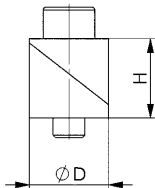
Code	Modèle	Vis à tête cylindrique ISO 4762	ØD	H	Poids [g]
564126	16	M8 x 20	16	17,5	36
564127	20	M8 x 25	20	20,0	59
564128	28	M8 x 30	28	28,5	148

Description:

- Domaine d'application usinage du bois taille 20 : acier inox
- Domaine d'application travaux de soudage taille 16 et 28 : acier bruni

Remarque:

La fixation de la sauterelle s'effectue par la vis à tête cylindrique fournie.



Recommandations



N° 6870F,
page 106



N° 6878AE,
page 174



N° 6878AR,
page 174

CAD



N° 6878RM

Adaptateur rainure en T losange

Pour l'adaptation des sauterelles sur les portes à rainures en T. Convient pour l'usinage du bois et les travaux de soudage.

Le lardon d'alignement en losange avec blocage intégré peut être facilement et confortablement inséré et serré à la position souhaitée dans la rainure en T d'en haut. Écrou en acier traité, bruni.

Kit de vis inclus pour le montage de toutes les sauterelles et de toutes les plaques adaptatrices.



Code	Rainure	Poids [g]
564235	12	40
564236	14	50
564237	16	70
564238	18	90

Recommandations



N° 6870F,
page 106



N° 6878AR,
page 174



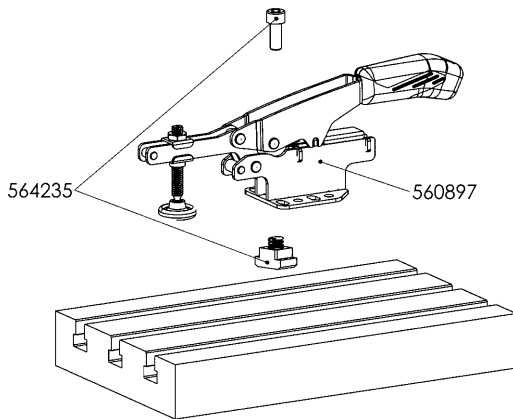
N° 6830,
page 32

CAD



Pour sauterelles types:

N° d'art. Sauterelle	Modèle	Uniquement goujon de serrage ou adaptateur rainure en T losagne sans plaque d'adaptation	Modèle jeu de fixation 6878B pour plaque adaptatrice ronde et rectangulaire		
			M5	M6	M8
6800	2		●		
	3			●	
	4				●
6830	2		●		
	3			●	
	4				●
6870F	20		●		
	50	●		●	
	70	●		●	
6874F	15		●		
	25	●		●	



N° 6878AE

Plaque adaptatrice rectangulaire

Pour l'adaptation des sauterelles verticales et tirées sur les tables perforées pour l'usinage du bois et les travaux de soudage.

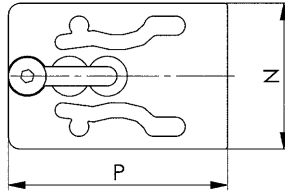
Convient notamment pour un positionnement rapide. La sauterelle peut être aisément et rapidement fixée par le haut. Plaque adaptatrice en acier galvanisée et passivée.



Code	Modèle	Vis à tête fraisée DIN 7991	N	P	Poids [g]
564129	1	M8 x 35	62	93	170

Remarque:

La plaque adaptatrice est fixée avec le goujon de serrage correspondant sur la table perforée. La fixation de la sauterelle sur l'adaptateur s'effectue par la vis à tête fraisée par le bas. Sélectionner le kit de fixation 6878B nécessaire conformément aux tailles des sauterelles.



CAD



N° 6878AR

Plaque adaptatrice ronde

Pour l'adaptation des sauterelles verticales et tirées sur les tables perforées pour l'usinage du bois et les travaux de soudage.

Pour un changement de position flexible dans la plaque perforée. Plaque adaptatrice en acier galvanisée et passivée. Le goujon de serrage avec rondelle pour la fixation de la plaque adaptatrice ronde sur la table perforée.

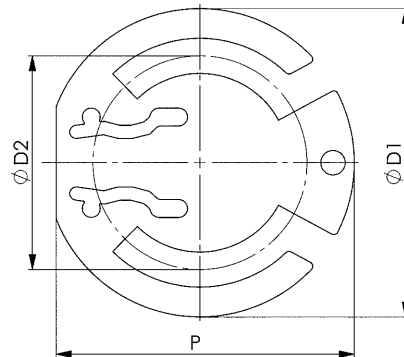


Code	Modèle	ØD1	ØD2	P	Poids [g]
564130	1	145	100	140	450

Remarque:

Pour fixer la plaque adaptatrice ronde avec le goujon de serrage 6878K sur la table perforée, le kit de montage rondelle réf. 564139 est nécessaire.

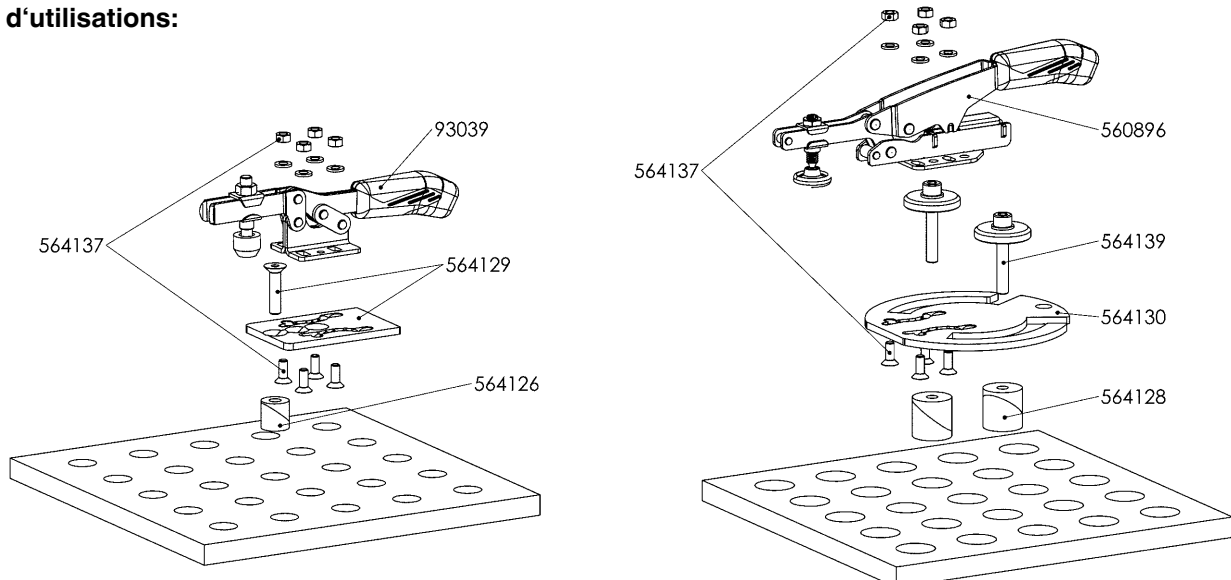
La fixation de la sauterelle sur la plaque adaptatrice s'effectue par la vis à tête fraisée par le bas. Le kit de fixation 6878B est nécessaire conformément aux tailles des sauterelles.



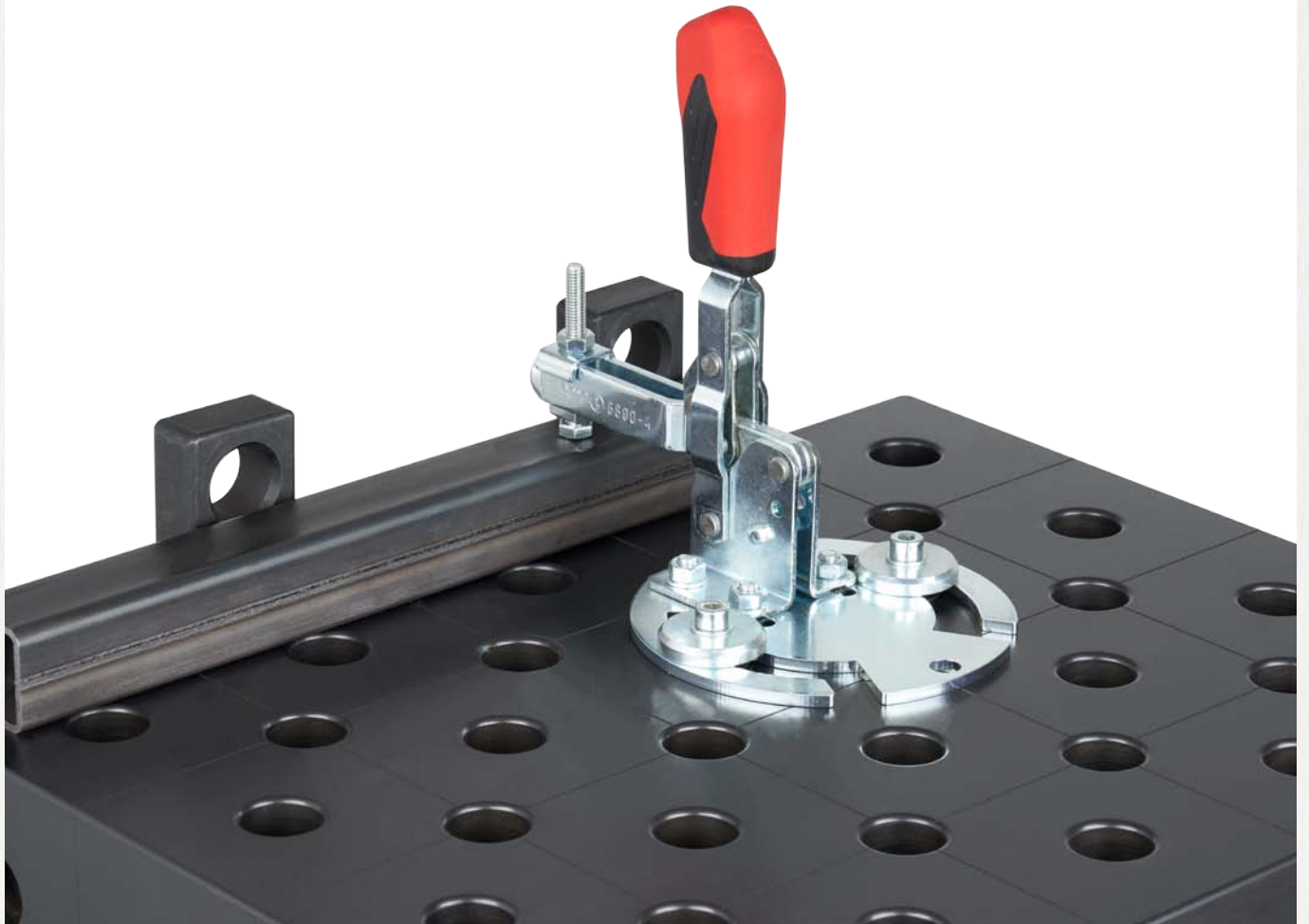
CAD



Exemples d'utilisations:



Sous réserve de modifications techniques.



Sous réserve de modifications techniques.

N° 6878B

Jeu de fixation

Pour plaques adaptatrices 6878AE et 6878AR.

Contenu de la livraison :

- 4 x vis à tête fraisée
- 4 x rondelles
- 4 x écrous



Code	Modèle	Poids [g]
564136	M5	4
564137	M6	6
564138	M8	9

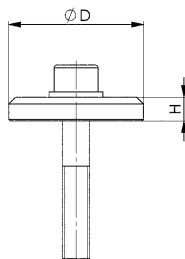
N° 6878S

Kit de montage rondelle

Pour plaque adaptatrice ronde 6878AR.

Contenu de la livraison :

- 1 x rondelle
- 1 x rondelle
- 1 x vis à tête cylindrique



Code	Modèle	Vis à tête cylindrique ISO 4762	D	H	Poids [g]
564139	1	M8 x 50	40	7	100

CAD



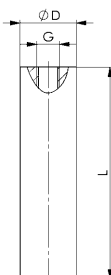
N° 6877

Adaptateur pour tables perforées Ø 19 mm

Aluminium.

Adaptateur pour fixer la sauterelle variable sur des tables perforées.

Fixation de l'adaptateur aux sauterelles par une vis et un perçage dans l'embase de la sauterelle.



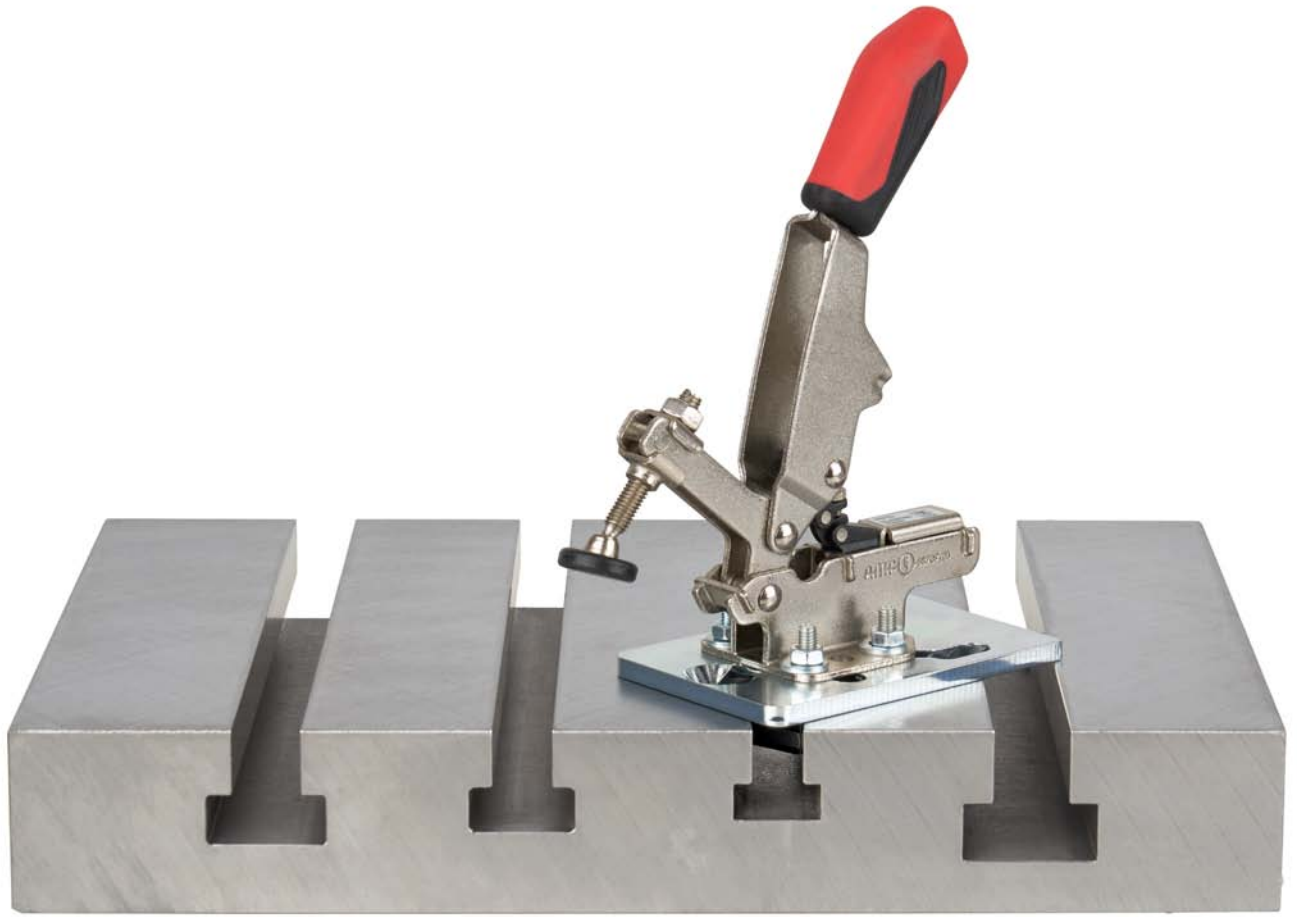
Code	Modèle	Ø D	L	G	Poids [g]
558988	1	19	76,0	M8	60
558989	2	19	190,5	M8	150

Sur demande:

Dimensions spéciales de Ø 20 mm sur demande.

CAD



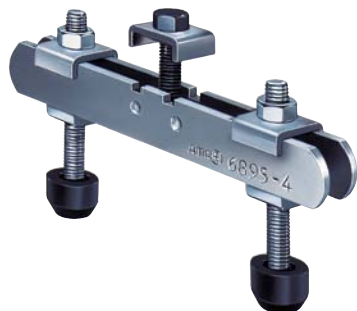


Sous réserve de modifications techniques.

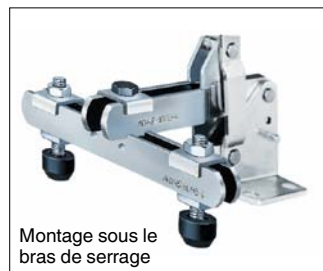
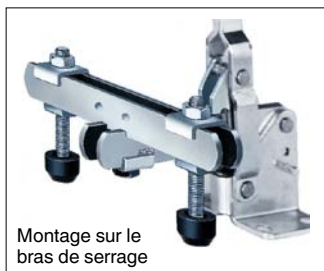
N° 6895

Palonnier pour sauterelles

zingué et passivé, avec deux vis de placage n° 6890 et une vis de fixation.



Code	Modèle	Vis DIN 933	Entre axe des vis	Longueur [mm]	Poids [g]
99507	0	M 4x25	18- 60	70	40
99515	1	M 5x30	22- 72	85	65
99523	2	M 6x35	28- 85	100	90
99531	3	M 8x45	34-100	120	200
99549	4	M 8x65	40-125	150	370
99572	5	M 8x65	40-125	150	370
99564	6	M12x80	54-200	240	985



Pour sauterelles types:

N° d'art. sauterelle	Modèle du palonnier						
	0	1	2	3	4	5	6
6800	0	1	2	3	4	-	5+6
6800S/6802S	-	-	2	3	4	-	-
6802	-	1	2	3	4	-	-
6803	-	1	2	3	4	-	-
6803S	-	-	2	3	4	-	-
6820A	-	1	2	3	4	-	-
6820P	0	1	2	3	-	-	-
6821A	-	-	2	3	4	-	-
6830/6832	0	1	2	3	4	5	-
6830S/6832S	-	-	-	3	4	-	-
6833	-	1	2	3	4	-	-

CAD



N° 6820SIS

Capteur de proximité



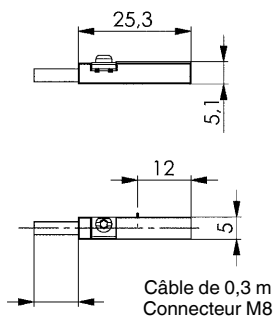
Code	Longueur de câble [m]	Poids [g]
392241	0,3	15

Utilisation:

Capteur de proximité pour détection de fins de course.

Remarque:

Câble PUR de 0,3 mm avec raccordement enfichable M8 et écrou moleté rotatif.
Fonction de commutation : contact normalement ouvert.
Sortie : PNP.



N° 6848GH

Patte d'accrochage

pour n° 6848H.
Zinguée et passivée.

Code	Modèle	C1	D	H	H1	K	L	N	Poids [g]
94821	2	11	5,2	12	18	8	26	18	16
94839	3	14	6,5	19	28	12	39	23	44
94847	4	19	8,5	26	38	17	56	30	108



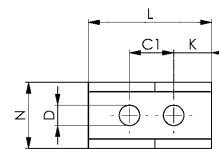
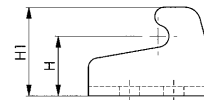
N° 6848GHNI

Patte d'accrochage

pour n° 6848HNI.
Acier inoxydable poli.



Code	Modèle	C1	D	H	H1	K	L	N	Poids [g]
95638	2	11	5,2	12	18	8	26	18	16
95646	3	14	6,5	19	28	12	39	23	44
95653	4	19	8,5	26	38	17	56	30	108



N° 6848GV

Patte d'accrochage

pour n° 6848V.
Zinguée et passivée.

Code	Modèle	C1	D	H	H1	K	L	N	Poids [g]
94854	2	11	5,2	5	12	5	26	18	14
94862	3	14	6,5	6	14	7	36	23	30
94870	4	19	8,5	8	22	9	48	30	66



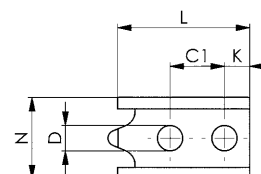
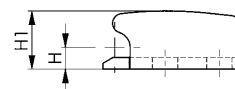
N° 6848GVNI

Patte d'accrochage

pour n° 6848VNI.
Acier inoxydable poli.



Code	Modèle	C1	D	H	H1	K	L	N	Poids [g]
95661	2	11	5,2	5	12	5	26	18	14
95679	3	14	6,5	6	16	7	36	23	30
95687	4	19	8,5	8	22	9	48	30	66



... PAR NUMÉRO D'ARTICLE

N° d'article	Page	N° d'article	Page	N° d'article	Page	N° d'article	Page	N° d'article	Page
N° 6800	12	N° 6805E	24	N° 68300E	34	N° 6841E	46	N° 6848HSNIJ	100
N° 6800B	118	N° 6805G	25	N° 68300G	35	N° 6841G	47	N° 6848HSNIT	101
N° 6800BS	125	N° 6805J	24	N° 68300J	34	N° 6841J	46	N° 6848HSNIY	100
N° 6800C	15	N° 6805T	25	N° 68300NI	90	N° 6841NI	92	N° 6848HST	83
N° 6800E	12	N° 6805Y	24	N° 68300NIE	90	N° 6841NIE	92	N° 6848HSY	82
N° 6800ESD	112	N° 6806	22	N° 68300NIG	91	N° 6841NIG	93	N° 6848HT	61
N° 6800G	13	N° 6806E	22	N° 68300NIJ	90	N° 6841NIJ	92	N° 6848HY	60
N° 6800J	12	N° 6806G	23	N° 68300NIT	91	N° 6841NIT	93	N° 6848V	62
N° 6800NI	84	N° 6806J	22	N° 68300NIY	90	N° 6841NIY	92	N° 6848VE	62
N° 6800NIE	85	N° 6806T	23	N° 68300T	35	N° 6841T	47	N° 6848VG	63
N° 6800NIG	85	N° 6806Y	22	N° 68300Y	34	N° 6841Y	46	N° 6848VJ	62
N° 6800NIJ	84	N° 6809G	31	N° 68301	165	N° 6842	54	N° 6848VNI	102
N° 6800NIT	85	N° 6809H	30	N° 68301NI	165	N° 6842E	54	N° 6848VNIE	102
N° 6800NIY	84	N° 6809P	28	N° 6832	36	N° 6842G	55	N° 6848VNIG	103
N° 6800S	66	N° 6809RK	30	N° 6832B	121	N° 6842J	54	N° 6848VNIJ	102
N° 6800SE	67	N° 6809RL	30	N° 6832BS	127	N° 6842PK	56	N° 6848VNIT	103
N° 6800SG	67	N° 6809S	31	N° 6832E	36	N° 6842PL	57	N° 6848VNIY	102
N° 6800SJ	66	N° 6809V	31	N° 6832G	37	N° 6842T	55	N° 6848VT	63
N° 6800ST	67	N° 6810P	29	N° 6832J	36	N° 6842Y	54	N° 6848VY	62
N° 6800SY	66	N° 6811P	26	N° 6832S	76	N° 6843	52	N° 6849PH	64
N° 6800T	13	N° 6812P	27	N° 6832SE	76	N° 6843NI	95	N° 6850A	134
N° 6800Y	12	N° 6820A	138	N° 6832SG	77	N° 6844	50	N° 6860	44
N° 6802	16	N° 6820P	137	N° 6832SJ	76	N° 6844E	50	N° 6860E	45
N° 6802B	119	N° 6820SIS	178	N° 6832ST	77	N° 6844ESD	115	N° 6860G	45
N° 6802BS	126	N° 6821A	139	N° 6832SY	76	N° 6844G	51	N° 6860J	44
N° 6802E	16	N° 6825A	140	N° 6832T	37	N° 6844J	50	N° 6860P	135
N° 6802G	17	N° 6825CE	141	N° 6832Y	36	N° 6844NI	94	N° 6860T	45
N° 6802J	16	N° 6826A	142	N° 6833	38	N° 6844NIE	94	N° 6860Y	44
N° 6802S	68	N° 6828H	149	N° 6833E	38	N° 6844NIG	95	N° 6870F	106
N° 6802SE	68	N° 6828M	148	N° 6833G	39	N° 6844NIJ	94	N° 6871	107
N° 6802SG	69	N° 6828SP	153	N° 6833J	38	N° 6844NIT	95	N° 6872	108
N° 6802SJ	68	N° 6828U	152	N° 6833T	39	N° 6844NIY	94	N° 6873	110
N° 6802ST	69	N° 6829AD	159	N° 6833Y	38	N° 6844T	51	N° 6874F	109
N° 6802SY	68	N° 6829BR/BL	156	N° 6834	40	N° 6844Y	50	N° 6875	166
N° 6802T	17	N° 6829ER/EL	158	N° 6834E	40	N° 6845	52	N° 6876	166
N° 6802Y	16	N° 6829GF	160	N° 6834G	41	N° 6845B	124	N° 6877	176
N° 6803	18	N° 6829KR/KL	155	N° 6834J	40	N° 6847	58	N° 6878AE	174
N° 6803E	18	N° 6829L	146	N° 6834S	78	N° 6847G	58	N° 6878AR	174
N° 6803G	19	N° 6829LA	147	N° 6834SE	78	N° 6847GK	59	N° 6878B	176
N° 6803J	18	N° 6829N	160	N° 6834SG	79	N° 6847GKNI	97	N° 6878K	172
N° 6803NI	86	N° 6829SP	159	N° 6834SJ	78	N° 6847GNI	96	N° 6878RM	172
N° 6803NIE	86	N° 6829V	144	N° 6834ST	79	N° 6847K	59	N° 6878S	176
N° 6803NIG	87	N° 6829VA	145	N° 6834SY	78	N° 6847KNI	97	N° 6880	166
N° 6803NIJ	86	N° 6829WR/WL	161	N° 6834T	41	N° 6847NI	96	N° 6880B	167
N° 6803NIT	87	N° 6829WS	162	N° 6834Y	40	N° 6847S	81	N° 6880ESD	116
N° 6803NIY	86	N° 6829WSP	162	N° 6835BO	129	N° 6847SU	81	N° 6880NI	167
N° 6803S	70	N° 6830	32	N° 6835BS-2	128	N° 6848GH	179	N° 6885	167
N° 6803SE	70	N° 6830B	120	N° 6835BS-3	130	N° 6848GHNI	179	N° 6886	168
N° 6803SG	71	N° 6830E	32	N° 6835B-2	122	N° 6848GV	179	N° 6887	170
N° 6803SJ	70	N° 6830ESD	113	N° 6835B-3	123	N° 6848GVNI	179	N° 6887B	170
N° 6803ST	71	N° 6830G	33	N° 6837H	42	N° 6848H	60	N° 6890	164
N° 6803SY	70	N° 6830J	32	N° 6837HE	43	N° 6848HE	60	N° 6890B	165
N° 6803T	19	N° 6830NI	88	N° 6837HG	43	N° 6848HG	61	N° 6890C	164
N° 6803Y	18	N° 6830NIE	88	N° 6837HJ	43	N° 6848HJ	60	N° 6890ESD	116
N° 6804	20	N° 6830NIG	89	N° 6837HT	43	N° 6848HNI	98	N° 6890NI	164
N° 6804E	20	N° 6830NIJ	88	N° 6837HY	42	N° 6848HNIE	98	N° 6891	168
N° 6804G	21	N° 6830NIT	89	N° 6837M	42	N° 6848HNIG	99	N° 6892	170
N° 6804J	20	N° 6830NIY	88	N° 6840	48	N° 6848HNIJ	98	N° 6893	171
N° 6804S	72	N° 6830S	74	N° 6840E	48	N° 6848HNIT	99	N° 6894	168
N° 6804SE	72	N° 6830SE	74	N° 6840ESD	114	N° 6848HNIY	98	N° 6895	178
N° 6804SG	73	N° 6830SG	75	N° 6840G	49	N° 6848HS	82	N° 6896	171
N° 6804SJ	72	N° 6830SJ	74	N° 6840J	48	N° 6848HSE	82	N° 6897K	163
N° 6804ST	73	N° 6830ST	75	N° 6840S	80	N° 6848HSG	83	N° 6897S	163
N° 6804SY	72	N° 6830SY	74	N° 6840T	49	N° 6848HSJ	82	N° 6899	171
N° 6804T	21	N° 6830T	33	N° 6840Y	48	N° 6848HSNI	100		
N° 6804Y	20	N° 6830Y	32	N° 6841	46	N° 6848HSNIE	100		
N° 6805	24	N° 68300	34	N° 6841B	124	N° 6848HSNIG	101		

... PAR RÉFÉRENCE

Code	Page	Code	Page	Code	Page	Code	Page	Code	Page
392241	178	557074	170	557213	84	557353	38	557466	13
456400	121	557075	170	557214	84	557357	43	557467	13
482471	121	557076	170	557215	84	557358	43	557468	13
482497	121	557077	170	557216	84	557359	43	557469	13
492058	167	557079	166	557217	84	557360	44	557470	13
551715	34	557080	166	557273	86	557361	44	557471	13
551716	34	557081	166	557274	88	557362	44	557472	17
551717	34	557086	166	557275	88	557373	46	557473	17
551718	165	557087	166	557276	88	557374	46	557474	17
551719	165	557094	171	557277	88	557375	46	557475	17
551720	165	557095	171	557278	88	557376	46	557476	17
552552	34	557096	171	557279	90	557377	46	557477	17
552698	165	557097	36	557280	90	557378	46	557479	19
554881	107	557098	36	557281	98	557389	48	557480	19
554882	107	557099	36	557282	98	557390	48	557481	19
554883	108	557100	36	557283	98	557391	48	557482	19
554884	108	557101	36	557284	100	557392	48	557483	21
554885	110	557102	36	557285	102	557393	48	557484	21
554886	110	557106	40	557286	102	557394	48	557485	21
555061	138	557108	40	557287	102	557397	50	557486	21
555062	138	557109	40	557288	92	557398	50	557487	23
555063	138	557110	40	557289	94	557399	50	557488	23
555064	138	557118	38	557290	94	557400	50	557489	23
555065	139	557119	38	557291	94	557403	54	557490	23
555066	139	557120	38	557301	12	557404	54	557491	25
555067	139	557121	38	557302	12	557405	60	557492	33
555083	149	557125	42	557303	12	557406	60	557493	33
555084	149	557126	42	557304	12	557407	60	557494	33
555085	149	557127	42	557305	12	557408	62	557495	33
555170	149	557143	44	557306	12	557409	62	557496	33
555171	149	557144	44	557307	12	557411	62	557497	33
555172	149	557145	44	557310	16	557417	66	557498	35
555175	90	557147	46	557311	16	557418	66	557499	35
555176	90	557148	46	557312	16	557419	66	557500	35
555177	165	557149	46	557313	16	557420	68	557501	37
555178	165	557150	46	557314	16	557421	68	557502	37
557009	12	557151	46	557315	16	557422	68	557503	37
557010	12	557152	46	557318	18	557423	70	557504	37
557011	12	557161	48	557319	18	557424	70	557505	37
557012	12	557162	48	557320	18	557425	70	557506	37
557013	12	557163	48	557321	18	557426	72	557507	41
557014	12	557164	48	557322	20	557427	74	557508	41
557015	12	557165	48	557323	20	557428	74	557509	41
557018	16	557166	48	557324	20	557429	76	557510	41
557019	16	557167	50	557325	20	557430	76	557511	39
557020	16	557168	50	557326	22	557431	78	557512	39
557021	16	557169	50	557327	22	557432	82	557513	39
557022	16	557170	50	557328	22	557433	84	557514	39
557023	16	557171	54	557329	22	557434	84	557525	43
557024	18	557172	54	557330	24	557435	84	557526	43
557025	18	557173	60	557331	32	557436	84	557527	43
557026	18	557174	60	557332	32	557437	84	557528	45
557027	18	557175	60	557333	32	557438	86	557529	45
557028	20	557176	62	557334	32	557439	88	557530	45
557029	20	557177	62	557335	32	557440	88	557531	47
557030	20	557178	62	557336	32	557441	88	557532	47
557031	20	557179	66	557337	34	557442	88	557533	47
557032	22	557180	66	557338	34	557443	88	557534	47
557033	22	557181	66	557339	34	557444	90	557535	47
557034	22	557182	68	557340	36	557445	90	557536	47
557035	22	557183	68	557341	36	557446	98	557537	49
557037	24	557184	68	557342	36	557447	98	557538	49
557038	32	557202	70	557343	36	557448	98	557539	49
557039	32	557203	70	557344	36	557449	100	557540	49
557040	32	557204	70	557345	36	557450	102	557541	49
557041	32	557205	72	557346	40	557451	102	557542	49
557042	32	557206	74	557347	40	557452	102	557548	51
557043	32	557207	74	557348	40	557453	92	557549	51
557046	34	557209	76	557349	40	557454	94	557550	51
557047	34	557210	76	557350	38	557455	94	557551	51
557048	34	557211	78	557351	38	557456	94	557561	55
557062	170	557212	82	557352	38	557465	13	557562	55

Code	Page	Code	Page	Code	Page	Code	Page	Code	Page
557563	61	557657	32	557761	88	558028	45	559772	142
557564	61	557658	32	557762	88	558029	45	559773	142
557565	61	557659	32	557763	88	558030	45	559774	142
557566	63	557660	32	557764	88	558031	47	559791	137
557567	63	557668	34	557765	90	558032	47	559792	137
557568	63	557669	34	557766	90	558033	47	559793	137
557569	67	557670	34	557767	98	558034	47	559794	137
557570	67	557671	36	557768	98	558035	47	560007	134
557571	67	557672	36	557769	98	558036	47	560008	134
557572	69	557673	36	557770	100	558037	49	560009	134
557573	69	557674	36	557771	102	558038	49	560010	155
557574	69	557675	36	557772	102	558039	49	560011	155
557575	71	557676	36	557773	102	558040	49	560012	155
557576	71	557678	40	557774	92	558041	49	560013	90
557577	71	557679	40	557775	94	558042	49	560014	165
557578	73	557680	40	557776	94	558046	51	560018	155
557579	75	557681	40	557777	94	558047	51	560019	155
557580	75	557682	38	557930	34	558048	51	560020	155
557581	77	557683	38	557935	34	558049	51	560027	158
557582	77	557684	38	557936	35	558054	55	560028	158
557583	79	557685	38	557937	34	558055	55	560029	158
557584	83	557686	43	557963	13	558056	61	560062	158
557586	85	557687	43	557964	13	558057	61	560063	158
557587	85	557688	43	557965	13	558058	61	560064	158
557588	85	557689	45	557966	13	558126	63	560065	160
557589	85	557690	45	557967	13	558127	63	560066	160
557590	85	557691	45	557968	13	558128	63	560067	160
557595	87	557692	46	557969	13	558129	67	560083	160
557596	89	557693	46	557970	17	558130	67	560084	160
557597	89	557694	46	557971	17	558131	67	560085	160
557598	89	557695	46	557972	17	558136	69	560157	90
557599	89	557696	46	557973	17	558137	69	560158	90
557600	89	557697	46	557974	17	558138	69	560159	90
557601	91	557699	48	557975	17	558149	71	560160	90
557602	91	557700	48	557977	19	558150	71	560161	91
557603	99	557701	48	557978	19	558151	71	560162	91
557604	99	557702	48	557979	19	558155	73	560163	90
557605	99	557703	48	557980	19	558156	75	560164	90
557606	101	557704	48	557981	21	558157	75	560165	91
557607	103	557710	50	557982	21	558158	77	560166	91
557608	103	557711	50	557983	21	558159	77	560895	106
557609	103	557712	50	557984	21	558160	79	560896	106
557610	93	557713	50	557985	23	558161	83	560897	106
557611	95	557714	54	557986	23	558164	85	560904	109
557612	95	557715	54	557987	23	558165	85	560905	109
557613	95	557718	60	557988	23	558166	85	561275	32
557615	12	557719	60	557989	25	558167	85	561276	32
557616	12	557720	60	557991	33	558168	85	561277	32
557617	12	557721	62	557992	33	558169	87	561278	32
557618	12	557722	62	557993	33	558170	89	561279	33
557619	12	557723	62	557994	33	558171	89	561280	33
557620	12	557724	67	557995	33	558172	89	561827	164
557621	12	557725	67	557996	33	558173	89	562483	112
557622	16	557726	67	557997	35	558174	89	562484	112
557623	16	557735	68	557998	35	558175	91	562486	112
557624	16	557736	68	557999	35	558176	91	562487	112
557625	16	557737	68	558000	35	558178	99	562488	113
557626	16	557738	70	558010	37	558179	99	562489	113
557627	16	557739	70	558011	37	558180	99	562490	113
557630	18	557740	70	558012	37	558181	101	562491	113
557631	18	557746	72	558013	37	558182	103	562492	114
557632	18	557747	74	558014	37	558183	103	562493	114
557633	18	557748	74	558015	37	558184	103	562494	114
557635	20	557749	76	558017	41	558185	93	562495	114
557636	20	557750	76	558018	41	558186	95	562496	115
557637	20	557751	78	558019	41	558187	95	562497	115
557638	20	557752	82	558020	41	558188	95	562505	145
557650	22	557753	85	558021	39	558985	90	562506	145
557651	22	557754	85	558022	39	558988	176	562507	145
557652	22	557755	85	558023	39	558989	176	562508	145
557653	22	557756	85	558024	39	558996	165	562509	145
557654	24	557757	85	558025	43	559769	140	562598	116
557655	32	557759	86	558026	43	559770	140	562599	116
557656	32	557760	88	558027	43	559771	140	562600	116

Code	Page	Code	Page	Code	Page	Code	Page	Code	Page
562601	116	90407	72	91413	156	92825	158	93955	48
562602	116	90415	119	91421	156	92833	158	94003	52
562603	116	90423	120	91439	156	92841	158	94011	52
562604	116	90431	20	91447	156	92858	158	94029	52
564052	170	90449	20	91454	156	92866	158	94037	52
564053	170	90456	20	91462	156	92874	158	94045	171
564054	170	90464	20	91470	81	92882	158	94052	52
564055	170	90472	119	91488	135	92890	158	94060	171
564126	172	90480	120	91496	156	92916	165	94086	171
564127	172	90498	119	91504	156	92924	160	94094	46
564128	172	90506	120	91512	156	92932	160	94102	171
564129	174	90514	24	91520	156	92940	160	94110	46
564130	174	90522	120	91538	156	92957	160	94128	46
564132	15	90530	121	91546	156	92973	160	94136	46
564133	15	90548	124	91553	156	93005	32	94144	42
564134	15	90555	22	91561	156	93013	32	94151	46
564136	176	90563	22	91579	161	93021	32	94201	42
564137	176	90571	22	91595	161	93039	32	94235	54
564138	176	90589	22	91603	162	93047	32	94243	52
564139	176	90597	163	91611	161	93054	32	94250	54
564235	172	90613	163	91629	162	93062	160	94268	42
564236	172	90639	163	91637	161	93070	160	94276	54
564237	172	90662	130	91645	162	93088	160	94284	42
564238	172	90670	122	91652	161	93096	160	94292	42
565859	146	90696	123	91660	162	93104	160	94300	50
565860	146	90712	128	91678	162	93112	74	94318	50
565861	146	90738	28	91686	162	93179	38	94334	50
565862	146	90746	28	91694	162	93195	76	94359	48
565863	129	90753	28	91702	162	93203	36	94367	46
565864	152	90761	28	91751	162	93211	36	94391	52
565865	152	90779	28	91793	162	93229	36	94524	58
565866	152	90787	135	91843	148	93237	36	94540	58
565898	164	90803	29	91868	148	93245	36	94565	58
565899	164	90811	29	91884	148	93252	36	94623	58
567170	148	90829	29	91900	153	93260	76	94649	58
569830	147	90837	29	91959	153	93328	38	94664	58
569831	147	90845	29	92007	153	93336	38	94672	59
569832	147	90878	26	92056	153	93427	40	94680	59
569833	147	90886	26	92072	153	93435	40	94698	60
569834	147	90894	26	92080	153	93443	40	94706	60
90001	12	90902	27	92098	153	93450	40	94714	60
90019	12	90910	27	92106	141	93484	155	94755	62
90027	12	90928	27	92114	153	93492	155	94763	62
90035	12	90944	31	92122	141	93500	155	94771	62
90043	12	90951	31	92130	153	93518	155	94821	179
90050	12	90969	31	92163	135	93526	155	94839	179
90068	12	90977	31	92361	161	93542	38	94847	179
90134	66	90985	31	92387	161	93559	155	94854	179
90142	66	90993	31	92403	159	93567	155	94862	179
90159	66	91009	31	92411	159	93575	155	94870	179
90167	118	91017	31	92429	159	93583	155	95000	84
90175	118	91025	31	92437	159	93591	155	95026	84
90183	118	91033	30	92445	161	93609	144	95042	84
90191	118	91041	30	92452	159	93617	144	95067	84
90209	68	91058	30	92460	161	93625	144	95083	84
90217	16	91066	30	92478	161	93633	144	95091	95
90225	16	91074	30	92486	159	93641	144	95133	86
90233	16	91082	30	92494	159	93658	100	95141	88
90241	16	91090	30	92502	159	93666	81	95158	95
90258	16	91108	30	92544	56	93674	159	95166	88
90266	16	91116	31	92569	56	93682	159	95174	95
90274	68	91124	31	92585	56	93690	159	95182	88
90282	68	91132	31	92601	56	93708	159	95190	95
90290	121	91173	31	92619	80	93716	159	95208	88
90308	121	91280	124	92627	57	93831	44	95224	88
90316	18	91314	26	92635	165	93849	64	95265	92
90324	18	91330	27	92643	57	93856	64	95299	92
90332	18	91348	125	92650	74	93864	44	95349	94
90340	18	91355	30	92668	57	93880	44	95364	94
90357	70	91363	30	92676	50	93906	48	95380	94
90365	70	91371	30	92684	57	93914	48	95406	96
90373	70	91389	30	92692	82	93922	48	95422	96
90381	121	91397	156	92809	158	93930	48	95448	96
90399	72	91405	156	92817	158	93948	42	95455	97

Code	Page	Code	Page	Code	Page	Code	Page	Code	Page
95463	96	96040	164	98665	168	99325	171	99523	178
95489	96	96057	164	99002	164	99333	171	99531	178
95505	96	96065	164	99010	164	99341	171	99549	178
95521	98	96073	164	99028	164	99358	171	99556	168
95547	98	96081	164	99036	164	99366	171	99564	178
95562	98	98012	166	99044	164	99374	171	99572	178
95588	102	98038	166	99051	164	99382	171	99580	168
95596	97	98046	166	99069	164	99390	168	99598	168
95604	102	98053	166	99077	164	99408	168	99606	168
95620	102	98061	166	99085	164	99416	168	99614	165
95638	179	98475	166	99119	168	99424	168	99622	167
95646	179	98517	167	99127	168	99432	168	99630	165
95653	179	98525	167	99135	168	99440	168	99648	127
95661	179	98533	167	99143	168	99457	168	99655	165
95679	179	98541	167	99168	168	99465	168	99663	124
95687	179	98558	167	99259	170	99473	168	99671	165
96008	167	98566	167	99267	170	99481	168	99689	126
96016	167	98582	167	99275	170	99499	168	99705	167
96024	167	98616	168	99283	170	99507	178		
96032	167	98632	168	99309	171	99515	178		

... PAR ORDRE ALPHABÉTIQUE

Désignation	Page
A	
Adaptateur	159
Adaptateur pour tables perforées Ø 19 mm	176
Adaptateur rainure en T losange	172
Allonge de bras d'appui	171
B	
Bras d'apui	31
Bras de serrage	153, 159, 162
Bride articulée, pneumatique, avec flasque	146, 147
Bride articulée, pneumatique, flasque supérieur	145
Bride combinée à poignée bleue	45
Bride combinée à poignée jaune	44
Bride combinée à poignée noire	45
Bride combinée à poignée orange	44
Bride combinée à poignée rouge	44
Bride combinée à poignée verte	44
Bride de serrage articulé, pneumatique, avec flasque	145
Bride taraudée	160
C	
Câble et connecteur pour capteur	163
Capteur avec patte	163
Capteur de proximité	178
D	
Douille porte vis	31
E	
Ecroû à encoches (DIN 70852)	160
Equerre de fixation	52
Equerre de fixation, robuste	95
G	
Goujon de serrage pour tables perforées	172
J	
Jeu de fixation	176
K	
Kit de montage rondelle	176
L	
Levier de manoeuvre, court	30
Levier de manoeuvre, long	30
P	
Palonnier pour sauterelles	178
Patin caoutchouc	171
Patte d'accrochage	58, 59, 96, 97, 179
Plaque adaptatrice rectangulaire	174
Plaque adaptatrice ronde	174
Plaque de base	31
Poignée	30
Poignée bleue, amovible	43
Poignée jaune, amovible	42
Poignée noire, amovible	43
Poignée orange, amovible	43

Désignation	Page
Poignée rouge, amovible	42
Poignée verte, amovible	43
Protection anti-projections de soudure	162
R	
Rondelle plate	170
S	
Sauterelle à crochet	59
Sauterelle à crochet	58, 96, 97
Sauterelle à crochet avec verrouillage de sécurité	81
Sauterelle à crochet horizontale à poignée bleue	60, 98
Sauterelle à crochet horizontale à poignée bleue avec verrouillage de sécurité	82, 100
Sauterelle à crochet horizontale à poignée jaune	60, 98
Sauterelle à crochet horizontale à poignée jaune avec verrouillage de sécurité	82, 100
Sauterelle à crochet horizontale à poignée noire	61, 99
Sauterelle à crochet horizontale à poignée noire avec verrouillage de sécurité	83, 101
Sauterelle à crochet horizontale à poignée orange	60, 98
Sauterelle à crochet horizontale à poignée orange avec verrouillage de sécurité	82, 100
Sauterelle à crochet horizontale à poignée rouge	60, 98
Sauterelle à crochet horizontale à poignée rouge avec verrouillage de sécurité	82, 100
Sauterelle à crochet horizontale à poignée verte	61, 99
Sauterelle à crochet horizontale à poignée verte avec verrouillage de sécurité	83, 101
Sauterelle à crochet lourde	64
Sauterelle à crochet verticale à poignée bleue	62, 102
Sauterelle à crochet verticale à poignée jaune	62, 102
Sauterelle à crochet verticale à poignée noire	63, 103
Sauterelle à crochet verticale à poignée orange	62, 102
Sauterelle à crochet verticale à poignée rouge	62, 102
Sauterelle à crochet verticale à poignée verte	63, 103
Sauterelle à tige coulissante	52
Sauterelle à tige coulissante à poignée bleue	46, 48, 50, 92, 94
Sauterelle à tige coulissante à poignée jaune	46, 48, 50, 92, 94
Sauterelle à tige coulissante à poignée noire	47, 49, 51, 93, 95
Sauterelle à tige coulissante à poignée orange	46, 48, 50, 92, 94
Sauterelle à tige coulissante à poignée rouge	46, 48, 50, 92, 94
Sauterelle à tige coulissante à poignée verte	47, 49, 51, 93, 95
Sauterelle à tige coulissante à portée variable	109, 110
Sauterelle à tige coulissante avec verrouillage de sécurité	80
Sauterelle à tige coulissante ESD	114, 115
Sauterelle à tige coulissante lourde	56, 57
Sauterelle à tige coulissante lourde à poignée bleue	54
Sauterelle à tige coulissante lourde à poignée jaune	54
Sauterelle à tige coulissante lourde à poignée noire	55
Sauterelle à tige coulissante lourde à poignée orange	54
Sauterelle à tige coulissante lourde à poignée rouge	54

SAUTERELLES MÉCANIQUES ET PNEUMATIQUES CATALOGUE 2026

Vous pouvez demander d'autres catalogues sous www.amf.de



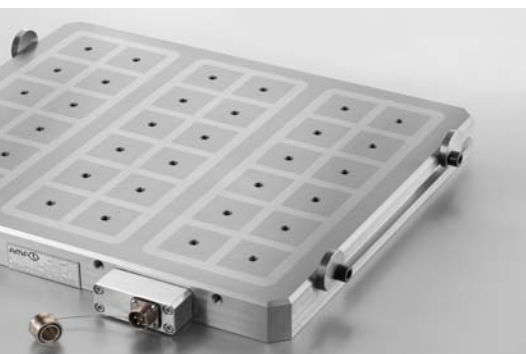
LE SYSTÈME DE BRIDAGE «ZERO-POINT»



SYSTÈMES DE BRIDAGE HYDRAULIQUES



SYSTÈME DE BRIDAGE SOUS VIDE



SYSTÈMES DE BRIDAGE MAGNÉTIQUES



CAPTEURS RADIO



SAUTERELLES



SYSTÈMES DE BRIDAGE SIMPLES ET MULTIPLES



ÉLÉMENTS DE BRIDAGE MÉCANIQUES



INSTRUMENTS DE MARQUAGE ET DE NETTOYAGE



ANDREAS MAIER GmbH & Co. KG

Waiblinger Straße 116 · D-70734 Fellbach
Phone: +49 711 5766-0
Fax: +49 711 575725
E-mail: amf@amf.de
Web: www.amf.de



Votre partenaire

+33 (0)9 72 61 06 03

info@hemmis.eu

7 Route du Percheron
La Briqueterie
61380 Moulins la Marche
France

www.hemmis.eu